



TRITAN-DRILL-STEEL

29° HELICAL FLUTET AT Ø5.70

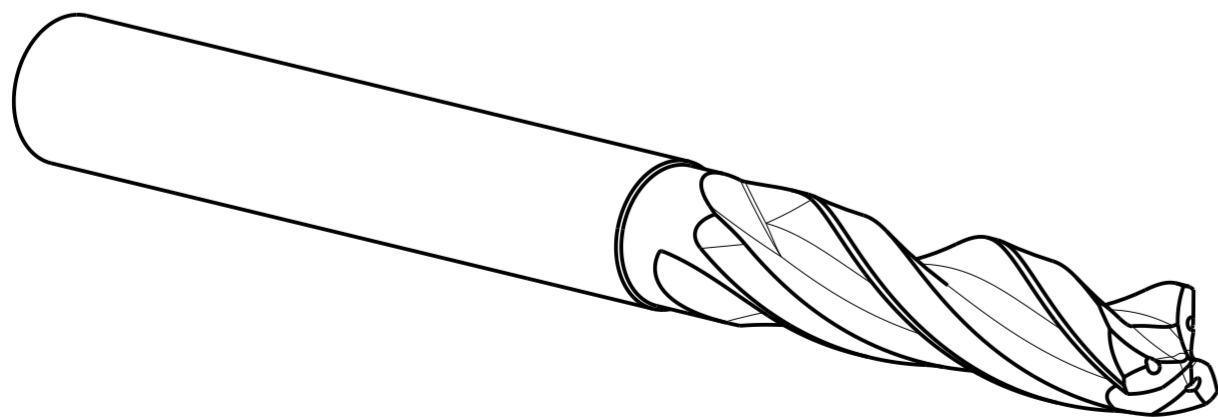
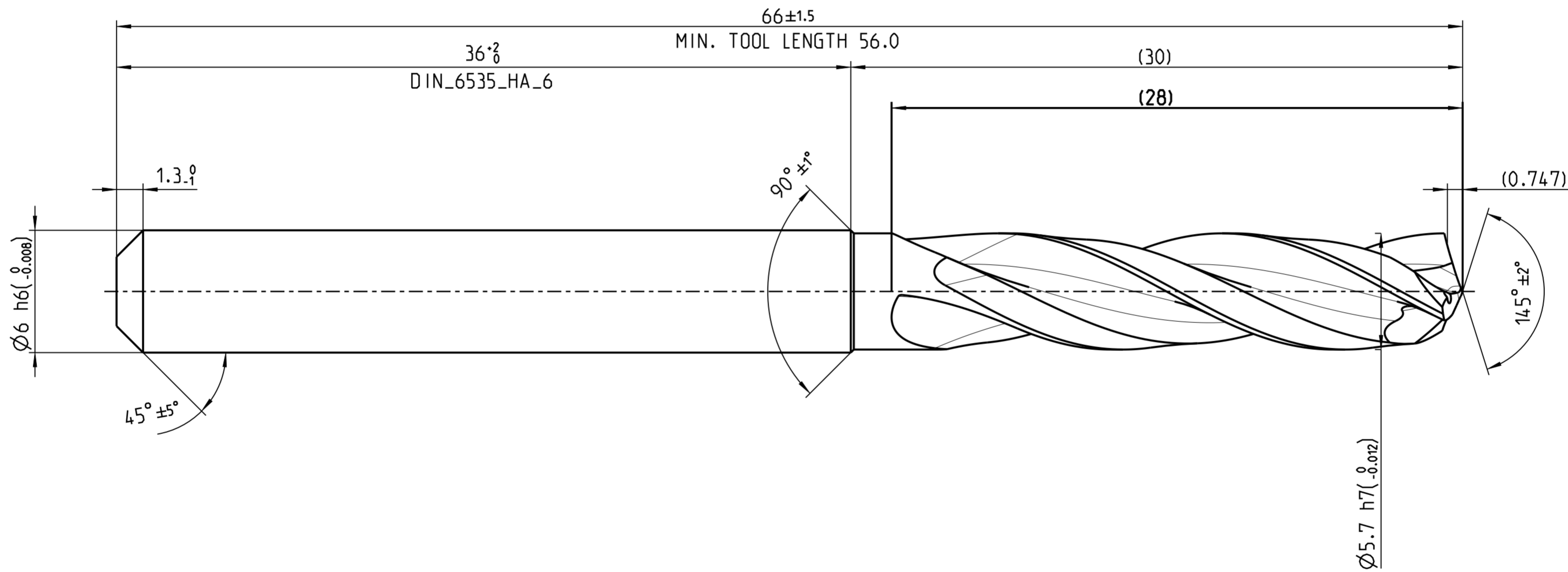
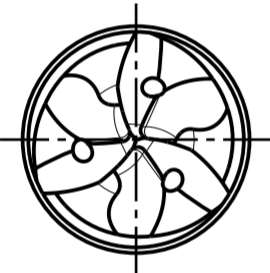
CUT MAT

HP358

MAT

P/M/K

INDEX	ART DER AENDERUNG	DATUM	NAME



MAPAL © FABRIK FUER PRAEZISIONSWERKZEUGE DR. KRESS KG <small>ALLE RECHTE AN DEN IN DER ZEICHNUNG DARGESTELLTEN ERFIN-          DUNGEN, KNOW-HOW, TECHNISCHEN LOESUNGEN UND DESIGNS STEHEN          ALLEIN MAPAL ZU. SOWEIT MAPAL HIERAUF NOCH KEINE SCHUTZ-          RECHTE ANGEWELDET HAT, BEHAHLT MAPAL SICH AUSDRUECKLICH          AUCH DAS RECHT ZUR EINREICHUNG VON SCHUTZRECHTSANMELDUNGEN          VOR. DIE ZEICHNUNG SOWIE DER DARGESTELLTE INHALT IST GEMEIN          ZU HALTEN. VERVIELFALTIGUNGEN SIND NUR ZUM VERBARTHEN          ZWECK GESTATTET. WEDER DIESE ZEICHNUNG NOCH KOPPIEN HIERVON          DUERFEN DRITTEN ZUGAENGLICH GEMACHT WERDEN. MIT DER AUS-          HAENDIGUNG DIESER ZEICHNUNG IST KEINE NUTZUNGSRECHTSIN-          TRAEUMUNG VERBUNDEN. VERSTOSSE GEGEN DIE GEMEINHALTUNGS-          VERPFLICHTUNG UND NUTZUNGSBESCHRAENKUNGEN WERDEN          ZIVILRECHTLICH UND STRAFRECHTLICH VERFOLGT.</small>	TITEL <b>TRITAN-DRILL-STEEL. SCHAFTFORM HAK. BESCHICHTET</b>		FORMAT A2
	<b>MAPAL</b> Präzisionswerkzeuge Dr. Kress KG	AUSGABEDATUM 2024-05-22	ERSTELLT DESIGN A.
MASSE CA. 0.018 kg	ALLGEMEINTOLERANZ ISO 2768-1H MASSE NACH DIN EN ISO 14405-1	UNBEMASSTE EINZELHEITEN NACH WERKSFORM	MASSSTAB 5:1
INDEX	DATUM	GENEHMIGT	MATERIALNUMMER <b>30902055</b>
ORIGIN	TECHNISCHE SPEZIFIKATION SCD661-0570-3-3-145HA03-HP358	BLATT 1/1	