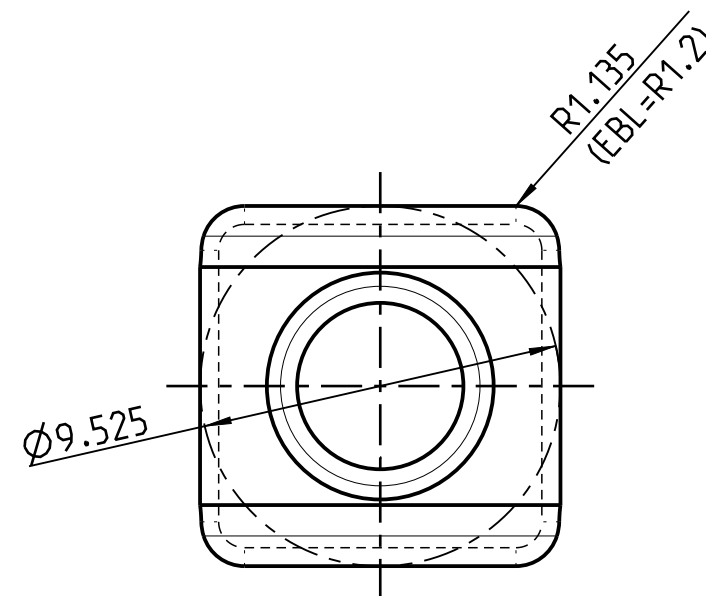
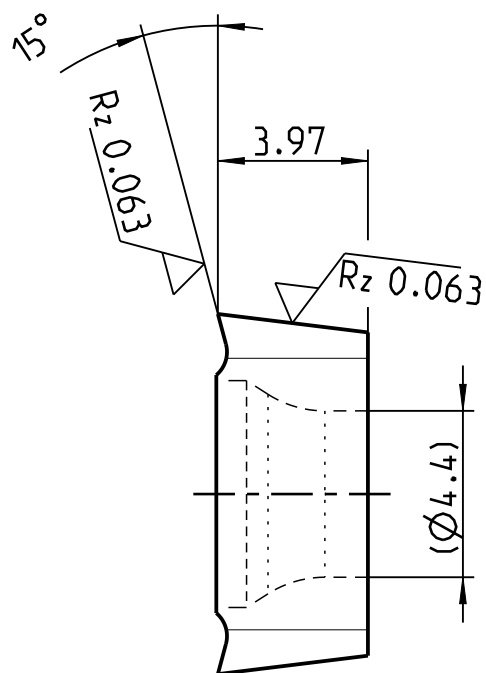

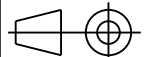


INDEX	ART DER AENDERUNG	DATUM	NAME



$\sqrt{Rz 1}$ $\left(\sqrt{Rz 0.063} \right)$

MAPAL © FABRIK FUER PRAEZISIONSWERKZEUGE DR. KRESS KG <small>ALLE RECHTE AN DEN IN DER ZEICHNUNG DARGESTELLTEN ERFIN- DUNGEN, KNOW-HOW, TECHNISCHEN LOESUNGEN UND DESIGNS STEHEN ALLEIN MAPAL ZU. SOWEIT MAPAL HIERAUF NOCH KEINE SCHUTZ- RECHTE ANGEMELDET HAT, BEHAELT MAPAL SICH AUSDRUECKLICH AUCH DAS RECHT ZUR EINREICHUNG VON SCHUTZRECHTSANMELDUNGEN VOR. DIE ZEICHNUNG SOWIE DER DARGESTELLTE INHALT IST GEHEIM ZU HALTEN. VERVIELFALTIGUNGEN SIND NUR ZUM VEREINBARTEN ZWECK GESTATTET, WEDER DIESE ZEICHNUNG NOCH KOPHEN HIERVON QUERFEN DRITTEN ZUGAENGLICH GEMACHT WERDEN, MIT DER AUS- HAENDIGUNG DIESER ZEICHNUNG IST KEINE NUTZUNGSRECHTSEIN- RAEMUNG VERBUNDEN. VERSTOSSE GEGEN DIE GEHEIMHALTUNGS- VERPFLICHTUNG UND NUTZUNGSBESCHRAENKUNGEN WERDEN ZIVILRECHTLICH UND STRAFRECHTLICH VERFOLGT.</small>	TITEL WENDESCHNEIDPLATTE AUS HARTMETALL			FORMAT A3	
	 MAPAL Präzisionswerkzeuge Dr. Kress KG	AUSGABEDATUM 2022-02-22	ERSTELLT BAB	DOKUMENT 607681364-000-00-ED1	INDEX 00
		DATUM	GENEHMIGT	MATERIALNUMMER 30492274	ORIGIN AAD
	ALLGEMEINTOLERANZ ISO 2768-FH MASSE NACH DIN EN ISO 14405-1 ©	UNBEMASSTE EINZELHEITEN NACH WERKSNORM		MASSTAB 5:1	TECHNISCHE SPEZIFIKATION SCHT09T312F01X-1R-HU616