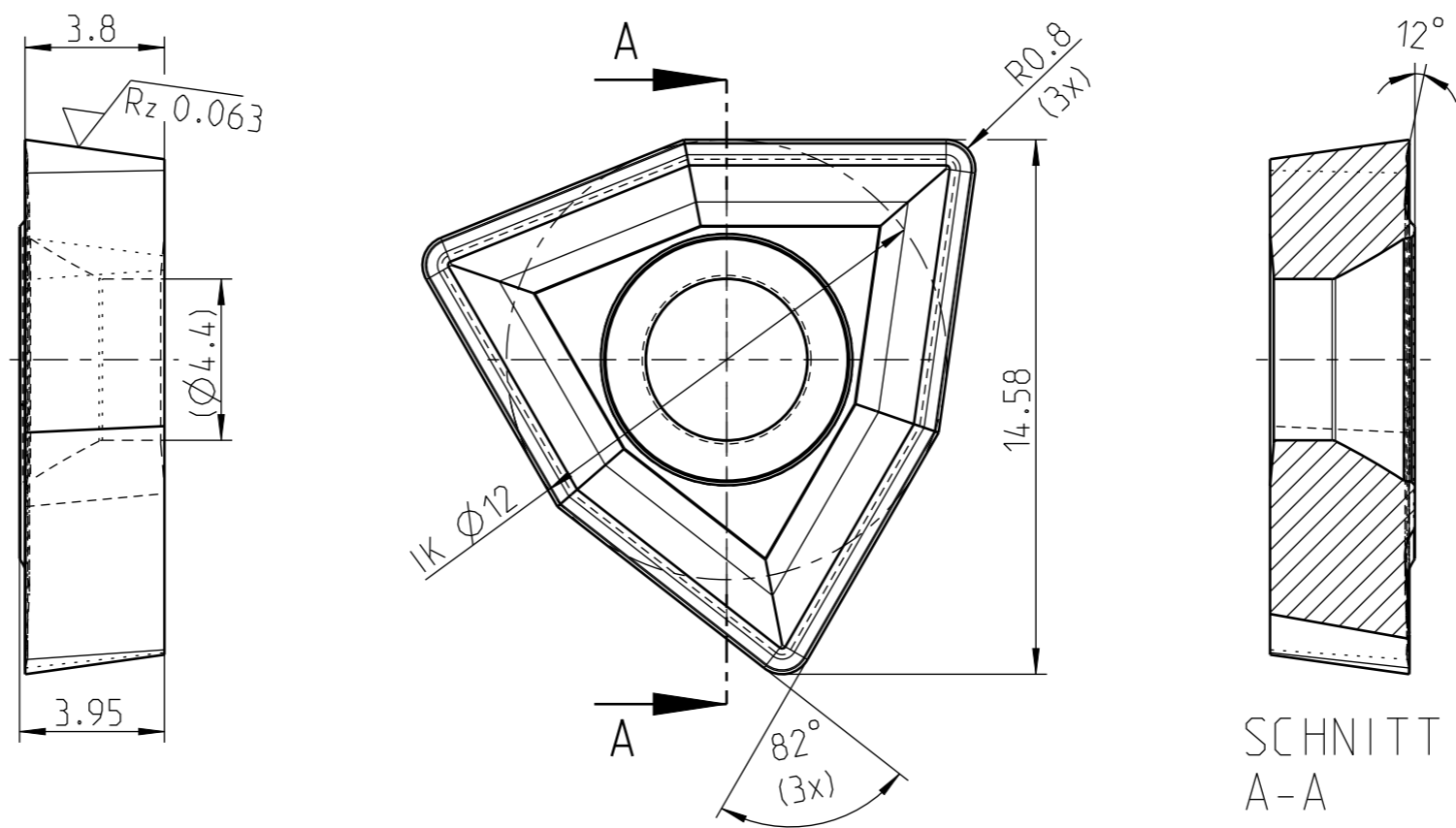


INDEX	ART DER AENDERUNG	DATUM	NAME



$\sqrt{Rz\ 1}$        $\left( \sqrt{Rz\ 0.063} \right)$

MAPAL © FABRIK FUER PRAEZISIONSWERKZEUGE DR. KRESS KG		TITEL <b>WENDESCHNEIDPLATTE AUS HARTMETALL, BESCHICHTET</b>			FORMAT A3		
<small>           ALLE RECHTE AN DEN IN DER ZEICHNUNG DARGESTELLTEN ERFIN-            DUNGEN, KNOW-HOW, TECHNISCHEN LOESUNGEN UND DESIGNS STEHEN            ALLEIN MAPAL ZU. SOWEIT MAPAL HIERAUF NOCH KEINE SCHUTZ-            RECHTE ANGEMELDET HAT, BEHAELT MAPAL SICH AUSDRUECKLICH            AUCH DAS RECHT ZUR EINREICHUNG VON SCHUTZRECHTSANMELDUNGEN            VOR. DIE ZEICHNUNG SOWIE DER DARGESTELLTE INHALT IST GEHEIM            ZU HALTEN. VERVIELFALTIGUNGEN SIND NUR ZUM VEREINBARTEN            ZWECK GESTATTET. WEDER DIESE ZEICHNUNG NOCH KOPIEN HIERVON            DUERFEN DRITTEN ZUGAENGLICH GEMACHT WERDEN. MIT DER AUS-            HAENDIGUNG DIESER ZEICHNUNG IST KEINE NUTZUNGSRECHTSEIN-            RAEUUNG VERBUNDEN. VERSTOESSE GEGEN DIE GEHEIMHALTUNGS-            VERPFLICHTUNG UND NUTZUNGSBESCHRAENKUNGEN WERDEN            ZIVILRECHTLICH UND STRAFRECHTLICH VERFOLGT.         </small>			<b>MAPAL</b> <b>Präzisionswerkzeuge</b> <b>Dr. Kress KG</b>	AUSGABEDATUM 2018-07-24	ERSTELLT ALW	DOKUMENT 607104274-000-00-ED1	INDEX 00
		ALLGEMEINTOLERANZ ISO 2768-FH (E) MASSE NACH DIN EN ISO 14405 (E)	UNBEMASSTE EINZELHEITEN NACH WERKSNORM		DATUM GENEHMIGT	MASSTAB 5:1	MATERIALNUMMER <b>31033178</b>
BLATT 1/1							