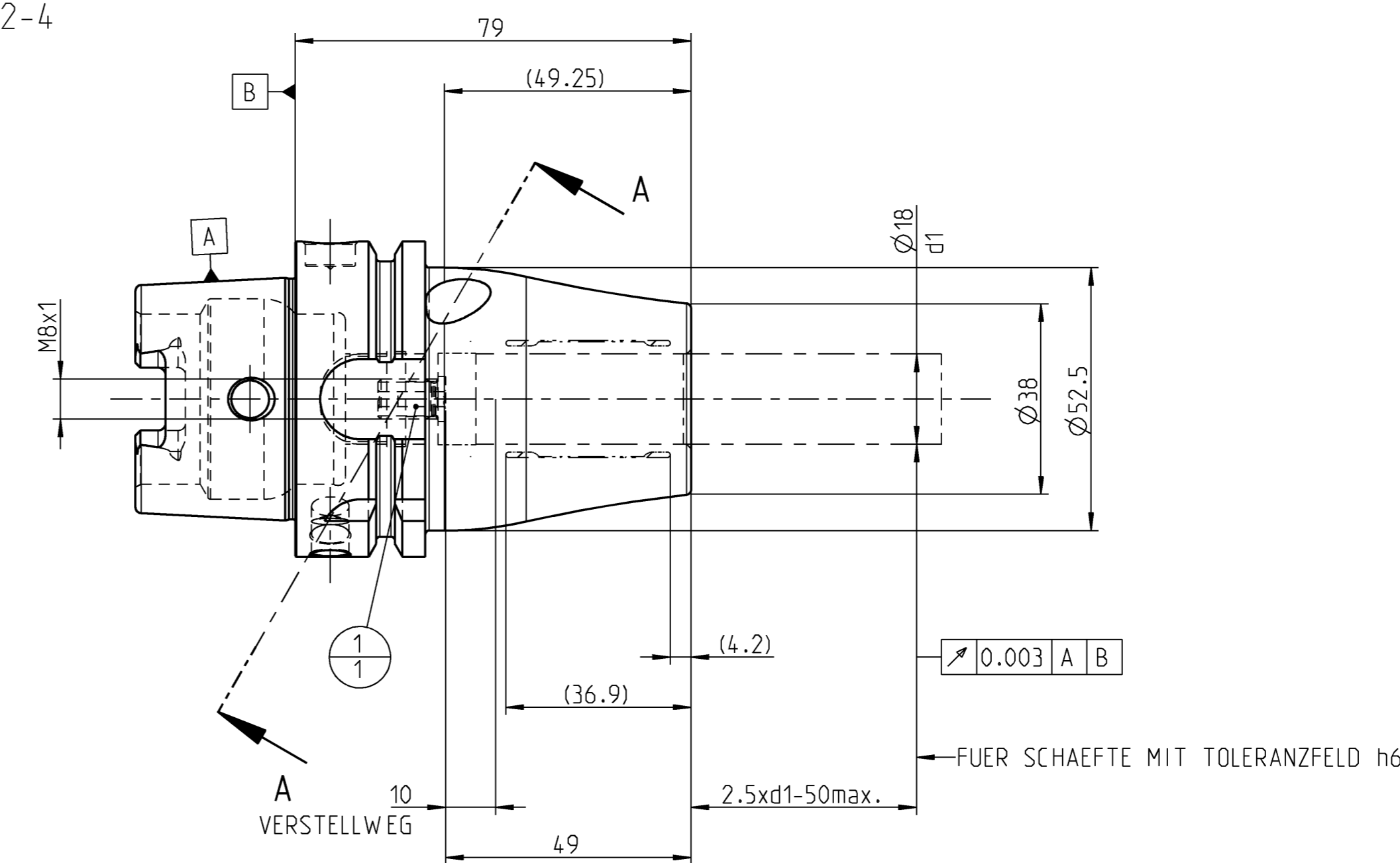
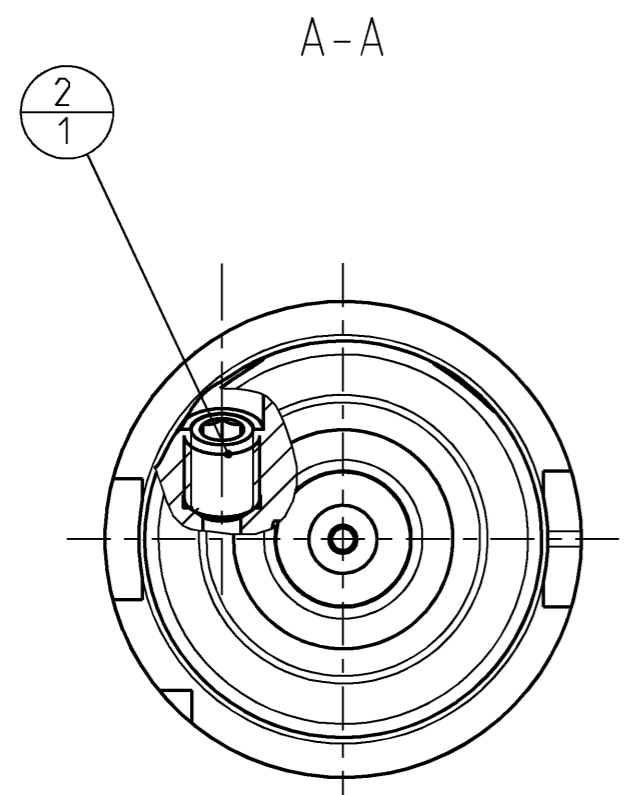


INDEX	ART DER AENDERUNG	DATUM	NAME

TRENNSTELLE HSK-A63
(AEHNLICH DIN 69893-1)
NACH MN609 BLATT 2-4



DEBITORNAME: MAPAL DR. KRESS KG (INTERN)
DEBITOR: 100000
AEHNLICH
VORGANG: 2100091298
PROJEKT: 31374671 CHECKHYDR-MHC-HSK-A063-18-079-1-0-A SKITZE

2	1	31218240	GEW INDESTIFT	MN715BL1-M10X12			
1	1	30252541	ANSCHLAGSCHRAUBE	MBX1 SW 3			
POS	TYP	MENGE	ME	MATERIALNUMMER	BENENNUNG	TECHNISCHE SPEZIFIKATION	KUNDENUMMER
MAPAL © FABRIK FUER PRAEZISIONSWERKZEUGE DR. KRESS KG				TITEL UNIQ MILL CHUCK. HA		FORMAT A2	
<small>ALLE RECHTE AN DEN IN DER ZEICHNUNG DARGESTELLTEN ERFIN- DUNGEN, KNOW-HOW, TECHNISCHEN LOESUNGEN UND DESIGNS STEHEN ALLEIN MAPAL ZU. SOWEIT MAPAL HIERAUF NOCH KEINE SCHUTZ- RECHTE ANGEWELDET HAT, BEHAHLT MAPAL SICH AUSDRUECKLICH AUCH DAS RECHT ZUR EINREICHUNG VON SCHUTZRECHTSANMELDUNGEN VOR. DIE ZEICHNUNG SOWIE DER DARGESTELLTE INHALT IST GEHEIM ZU HALTEN. VERVIELFALTIGUNGEN SIND NUR ZUM VEREINBARTEN ZWECK GESTATET. WEDER DIESE ZEICHNUNG NOCH KOPFEN HIERVON DUERFEN DRITTEN ZUGAENGELICH GEMACHT WERDEN. MIT DER AUS- HAENDIGUNG DIESER ZEICHNUNG IST KEINE NUTZUNGSRECHTS- INRAEUMUNG VERBUNDEN. VERSTESSE GEGEN DIE GEHEIMHALTUNGS- VERPFLICHTUNG UND NUTZUNGSBESCHRAENKUNGEN WERDEN ZIVILRECHTLICH UND STRAFRECHTLICH VERFOLGT.</small>				MAPAL Präzisionswerkzeuge Dr. Kress KG	<small>AUSGABEDATUM</small> 2022-08-05 <small>ERSTELLT</small> SMU <small>DOKUMENT</small> 607740629-000-00-ED1 <small>DATUM</small> 2022-08-05 <small>GENEHMIGT</small> LIM <small>MATERIALNUMMER</small> 31374671	<small>MASSSTAB</small> 1:1 <small>TECHNISCHE SPEZIFIKATION</small> MHC-HSK-A063-18-079-1-0-A	<small>INDEX</small> 00 <small>ORIGIN</small> EHD <small>BLATT</small> 1/1
				<small>ALLGEMEINTOLERANZ ISO 2768-FH</small> MASSE NACH DIN EN ISO 14405-1	<small>UNBEMASSTE EINZELHEITEN</small> NACH WERKSNORM		
<small>AUSGEWICHTET NACH DIN ISO 21940-11</small> G 2.5 / 25000 min ⁻¹							

607740629-000-00-ED1 / EHD / 30 / GÜLTIG / 14.01.2025 / MOBERST