



MEGA-DRILL-STEEL-PLUS

29° HELICAL FLUTET AT Ø19.00

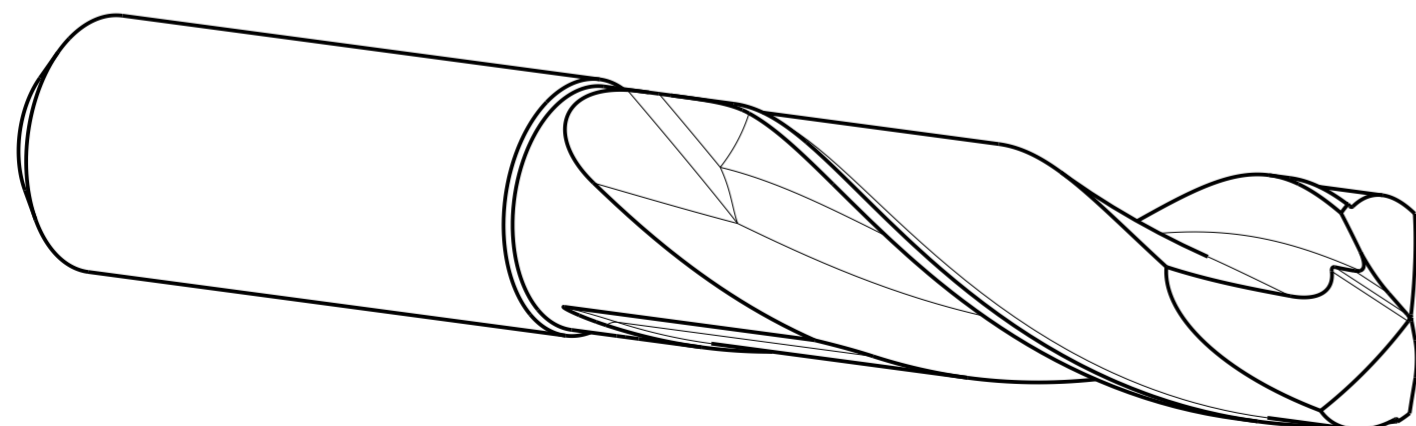
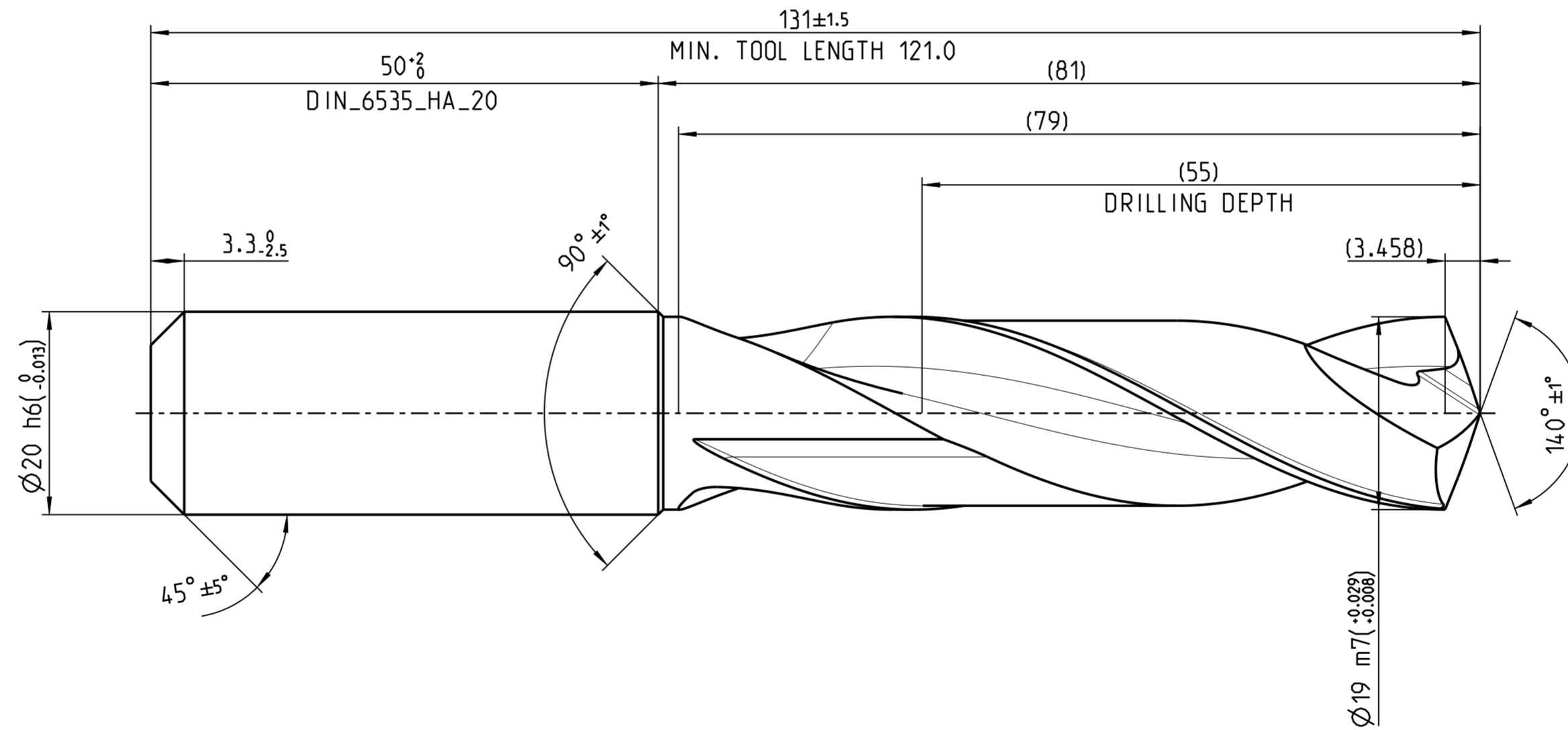
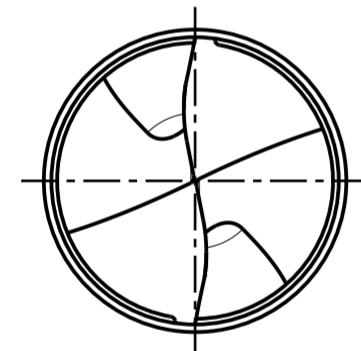
CUT MAT

HP358

MAT

P/K/H

INDEX	ART DER AENDERUNG	DATUM	NAME



MASSE  
CA. 0.437 kg

MAPAL © FABRIK FUER PRAEZISIONSWERKZEUGE DR. KRESS KG <small>ALLE RECHTE AN DEN IN DER ZEICHNUNG DARGESTELLTEN ERFIN-          DUNGEN, KNOW-HOW, TECHNISCHEN LOESUNGEN UND DESIGNS STEHEN          ALLEIN MAPAL ZU. SOWEIT MAPAL HIERAUF NOCH KEINE SCHUTZ-          RECHTE ANGEWELDET HAT, BEHAELT MAPAL SICH AUSDRUECKLICH          AUCH DAS RECHT ZUR EINREICHUNG VON SCHUTZRECHTSANMELDUNGEN          VOR. DIE ZEICHNUNG SOWIE DER DARGESTELLTE INHALT IST GEHEIM          ZU HALTEN. VERVIELFALTIGUNGEN SIND NUR ZUM VEREINBARTEN          ZWECK GESTATET. WEDER DIESE ZEICHNUNG NOCH KOPPIEN HIERVON          DUERFEN DRITTEN ZUGAENGLICH GEMACHT WERDEN. MIT DER AUS-          HAENDIGUNG DIESER ZEICHNUNG IST KEINE NUTZUNGSRECHTSIN-          TRAEUMUNG VERBUNDEN. VERSTOSSE GEGEN DIE GEMEINHALTUNGS-          VERPFLICHTUNG UND NUTZUNGSBESCHRAENKUNGEN WERDEN          ZIVILRECHTLICH UND STRAFRECHTLICH VERFOLGT.</small>	TITEL <b>MEGA-DRILL-STEEL-PLUS. SCHAFTFORM HA. BESCHICHTET</b>		FORMAT A2
	<b>MAPAL</b> Präzisionswerkzeuge Dr. Kress KG	AUSGABEDATUM 2024-05-19	ERSTELLT DESIGN A.
MASSE NACH DIN EN ISO 14405-1	UNBEMASSTE EINZELHEITEN NACH WERKSNORM	DATUM GENEHMIGT	MATERIALNUMMER <b>30801282</b>
ALLGEMEINTOLERANZ ISO 2768-1H		MASSTAB 2:1	TECHNISCHE SPEZIFIKATION SCD600-1900-2-2-140HA03-HP358
			ORIGIN 1/1