



MEGA-DRILL-STEEL-PLUS

33° HELICAL FLUTET AT Ø4.70

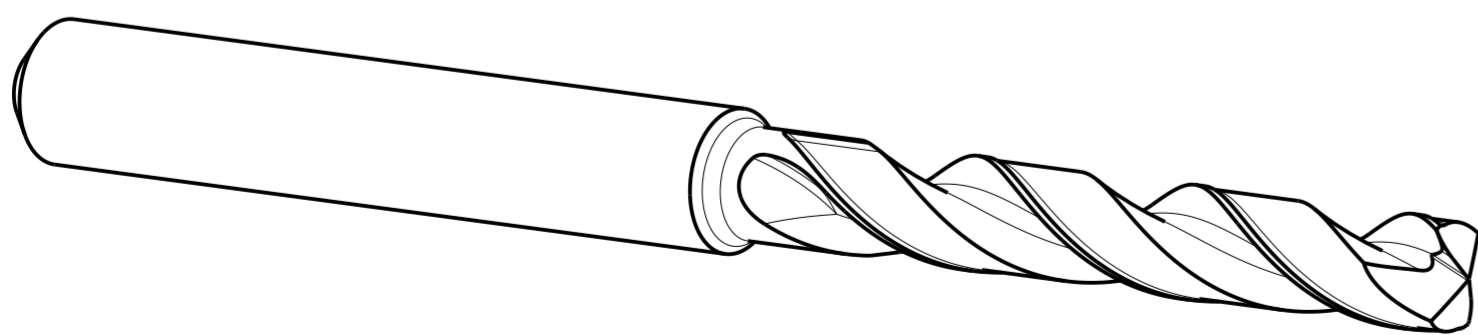
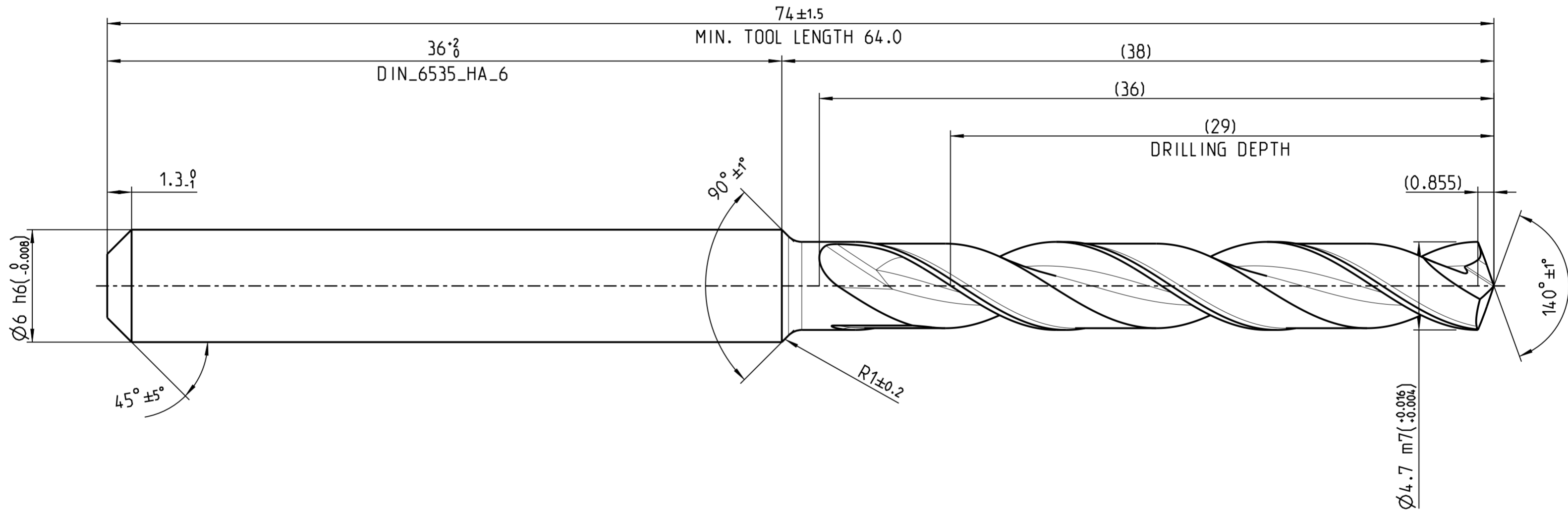
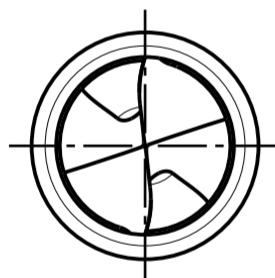
CUT MAT

HP358

MAT

P/K/H

INDEX	ART DER AENDERUNG	DATUM	NAME



MASSE
CA. 0.021 kg

MAPAL © FABRIK FUER PRAEZISIONSWERKZEUGE DR. KRESS KG <small>ALLE RECHTE AN DEN IN DER ZEICHNUNG DARGESTELLTEN ERFIN- DUNGEN, KNOW-HOW, TECHNISCHEN LOESUNGEN UND DESIGNS STEHEN ALLEIN MAPAL ZU. SOWEIT MAPAL HIERAUF NOCH KEINE SCHUTZ- RECHTE ANGEWELDET HAT, BEHAELT MAPAL SICH AUSDRUECKLICH AUCH DAS RECHT ZUR EINREICHUNG VON SCHUTZRECHTSANMELDUNGEN VOR. DIE ZEICHNUNG SOWIE DER DARGESTELLTE INHALT IST GEHEIM ZU HALTEN. VERVIELFALTIGUNGEN SIND NUR ZUM VERBARTHEN ZWECK GESTATET. WEDER DIESE ZEICHNUNG NOCH KOPLEN HIERVON DUERFEN DRITTEN ZUGAENGELICH GEMACHT WERDEN. MIT DER AUS- HAENDIGUNG DIESER ZEICHNUNG IST KEINE NUTZUNGSRECHTSIN- TRAEUMUNG VERBUNDEN. VERSTOSSE GEGEN DIE GEHEIMHALTUNGS- VERPFLICHTUNG UND NUTZUNGSBESCHRAENKUNGEN WERDEN ZIVILRECHTLICH UND STRAFRECHTLICH VERFOLGT.</small>	TITEL MEGA-DRILL-STEEL-PLUS. SCHAFTFORM HA. BESCHICHTET			FORMAT A2
	MAPAL Präzisionswerkzeuge Dr. Kress KG	AUSGABEDATUM 2024-05-23	ERSTELLT DESIGN A.	DOKUMENT 607844107-000-00-ED1
ALLGEMEINTOLERANZ ISO 2768-1H MASSE NACH DIN EN ISO 14405-1	UNBEMASSTE EINZELHEITEN NACH WERKSNORM	MASSTAB 5:1	TECHNISCHE SPEZIFIKATION SCD600-0470-2-2-140HA05-HP358	ORIGIN 1/1