



MEGA-DRILL-STEEL-PLUS

30° HELICAL FLUTET AT Ø6.40

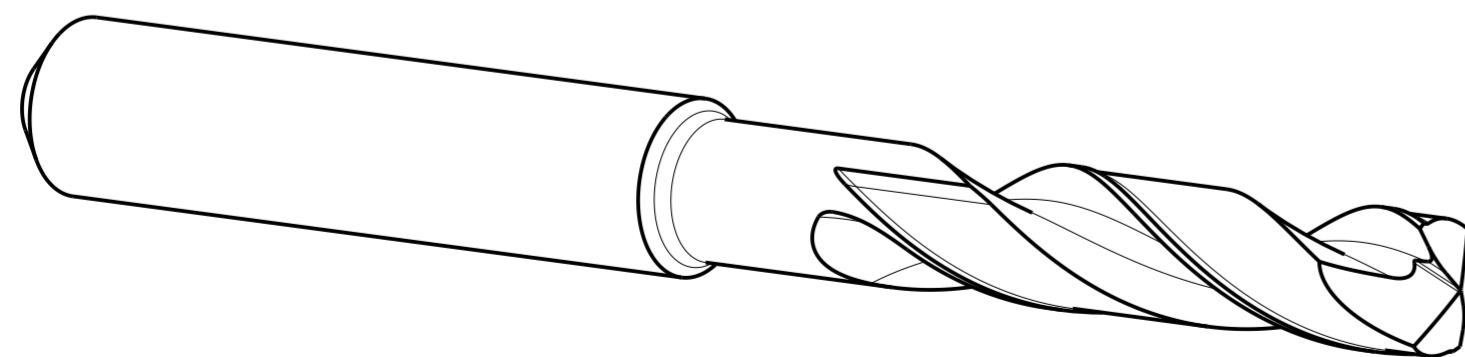
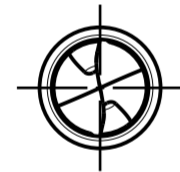
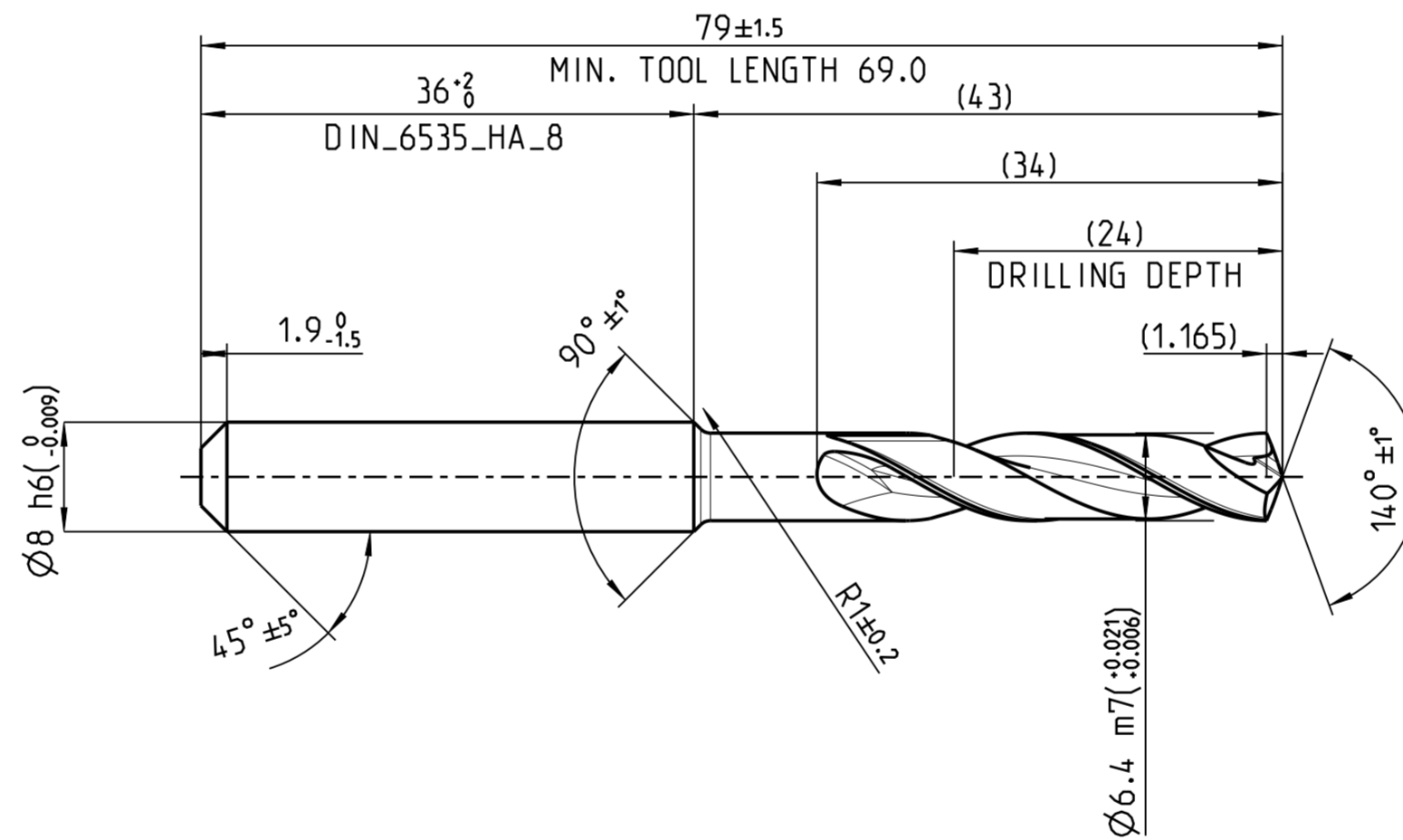
CUT  
MAT

HP358

MAT

P/K/H

INDEX	ART DER AENDERUNG	DATUM	NAME



MAPAL © FABRIK FUER PRAEZISIONSWERKZEUGE DR. KRESS KG		TITEL <b>MEGA-DRILL-STEEL-PLUS. SCHAFTFORM HA. BESCHICHTET</b>			FORMAT A2	
<small>           ALLE RECHTE AN DEN IN DER ZEICHNUNG DARGESTELLTEN ERFIN-            DUNGEN, KNOW-HOW, TECHNISCHEN LOESUNGEN UND DESIGNS STEHEN            ALLEIN MAPAL ZU. SOWEIT MAPAL HIERAUF NOCH KEINE SCHUTZ-            RECHTE ANGEWELDET HAT, BEHAELT MAPAL SICH AUSDRUECKLICH            AUCH DAS RECHT ZUR EINREICHUNG VON SCHUTZRECHTSANMELDUNGEN            VOR. DIE ZEICHNUNG SOWIE DER DARGESTELLTE INHALT IST GEMEIN            ZU HALTEN. VERVIELFALTIGUNGEN SIND NUR ZUM VEREINBARTEN            ZWECK GESTATTET. WEDER DIESE ZEICHNUNG NOCH KOPPIEN HIERVON            DUERFEN DRITTEN ZUGAENGLICH GEMACHT WERDEN. MIT DER AUS-            HAENDIGUNG DIESER ZEICHNUNG IST KEINE NUTZUNGSRECHTSIN-            RAEUHMUNG VERBUNDEN. VERSTOSSE GEGEN DIE GEMEINHALTUNGS-            VERPFLICHTUNG UND NUTZUNGSBESCHRAENKUNGEN WERDEN            ZIVILRECHTLICH UND STRAFRECHTLICH VERFOLGT.         </small>		AUSGABEDATUM 2024-05-21	ERSTELLT DESIGN A.	DOKUMENT 607842426-000-00-ED1	INDEX	
		DATUM	GENEHMIGT	MATERIALNUMMER <b>30801178</b>	ORIGIN	
MASSE CA. 0.040 kg		ALLGEMEINTOLERANZ ISO 2768-1H MASSE NACH DIN EN ISO 14405-1	UNBEMASSTE EINZELHEITEN NACH WERKSFORM	MASSSTAB 2:1	TECHNISCHE SPEZIFIKATION SCD600-0640-2-2-140HA03-HP358	BLATT 1/1