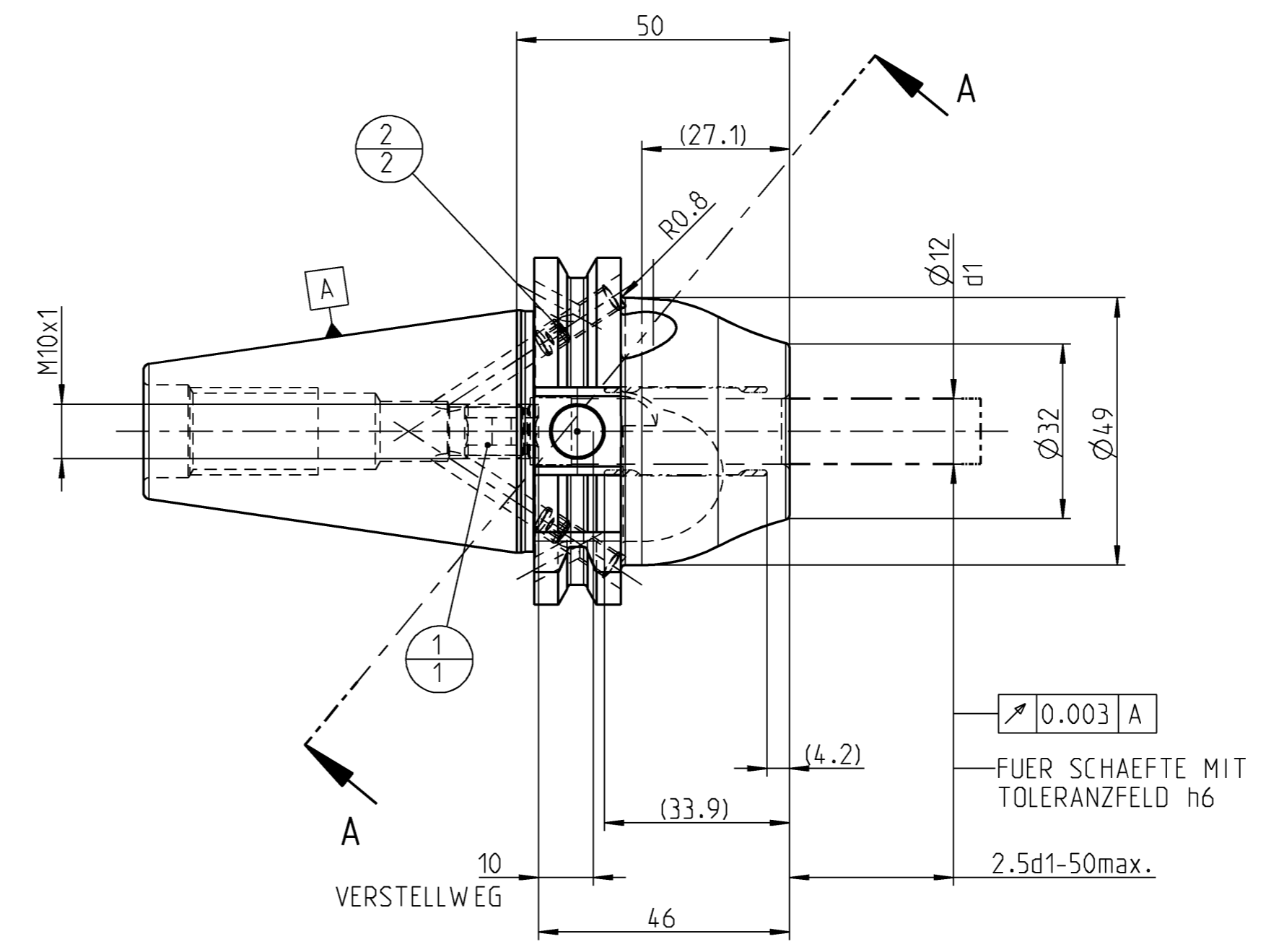
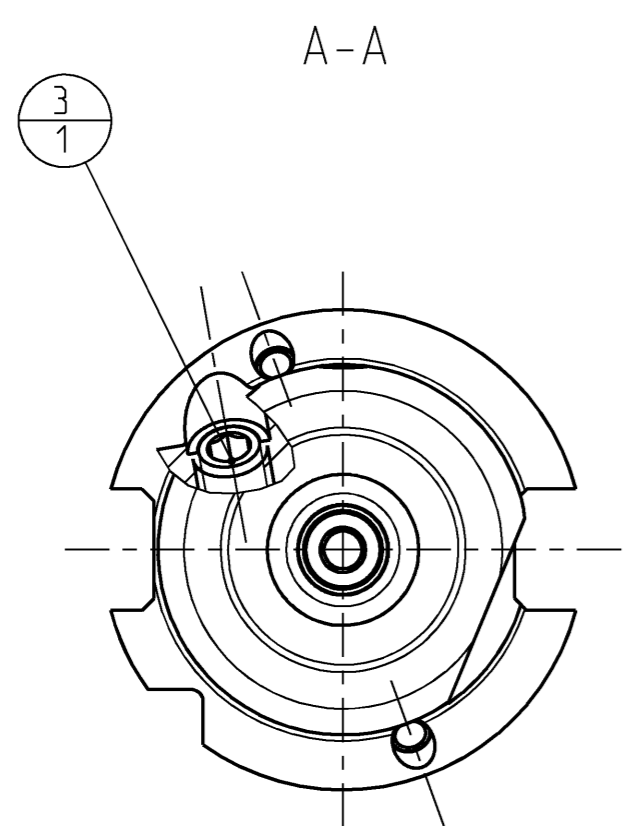


INDEX	ART DER AENDERUNG	DATUM	NAME

TRENNSTELLE SK40-AD/F
(AEHNLICH ISO 7388-1)



31345215 CHECKHYDR-MHC-BK010-12-050-3-0-A
 SKITZE
 VORGANG 2100084088
 DEBITORNAME
 DEBITOR
 AEHNLICH
 PROJEKT

3	1	31218240	GEW INDESTIFT	MN715BL1-M10X12	
2	2	10010060	GEW INDESTIFT	ISO 4026-M5X5-45H	
1	1	30252542	ANSCHLAGSCHRAUBE	M10X1 SW5	
POS	TYP	MENGE	ME	MATERIALNUMMER	BENENNUNG
MAPAL © FABRIK FUER PRAEZISIONSWERKZEUGE DR. KRESS KG				TITEL UNIQ MILL CHUCK. HA	
ALLE RECHTE AN DEN IN DER ZEICHNUNG DARGESTELLTEN ERFIN- DUNGEN, KNOW-HOW, TECHNISCHEN LOESUNGEN UND DESIGNS STEHEN ALLEIN MAPAL ZU. SOWEIT MAPAL HIERAUF NOCH KEINE SCHUTZ- RECHTE ANGEWELDET HAT, BEHAHLT MAPAL SICH AUSDRUECKLICH AUCH DAS RECHT ZUR EINREICHUNG VON SCHUTZRECHTSANMELDUNGEN VOR. DIE ZEICHNUNG SOWIE DER DARGESTELLTE INHALT IST GEHEIM ZU HALTEN. VERVIELFALTIGUNGEN SIND NUR ZUM VEREINBARTEN ZWECK GESTATET. WEDER DIESE ZEICHNUNG NOCH KOPFEN HIERVON DUERFEN DRITTEN ZUGAENGLICH GEMACHT WERDEN. MIT DER AUS- HAENDIGUNG DIESER ZEICHNUNG IST KEINE NUTZUNGSRECHTSEIN- TRAEUMUNG VERBUNDEN. VERSTOSSE GEGEN DIE GEHEIMHALTUNGS- VERPFLICHTUNG UND NUTZUNGSBESCHRAENKUNGEN WERDEN ZIVILRECHTLICH UND STRAFRECHTLICH VERFOLGT.				AUSGABEDATUM 2022-05-17 ERSTELLT SMU DOKUMENT 607663496-000-00-ED1 INDEX 00 DATUM 2022-05-17 GENEHMIGT SMU MATERIALNUMMER 31345215 ORIGIN EHD MASSSTAB 1:1 TECHNISCHE SPEZIFIKATION MHC-SK040-12-050-1-0-A BLATT 1/1	
AUSGEWICHTET NACH DIN ISO 21940-11 G 2.5 / 25000 min ⁻¹				ALLGEMEINTOLERANZ ISO 2768-FH MASSE NACH DIN EN ISO 14405-1 UNBEMASSTE EINZELHEITEN NACH WERKSNORM	

607663496-000-00-ED1 / EHD / 30 / GÜLTIG / 16.01.2025 / MOBERSTER