

1 2 3 4 5 6 7 8

INDEX	ART DER AENDERUNG	DATUM	NAME

A

A

B

B

C

C

D

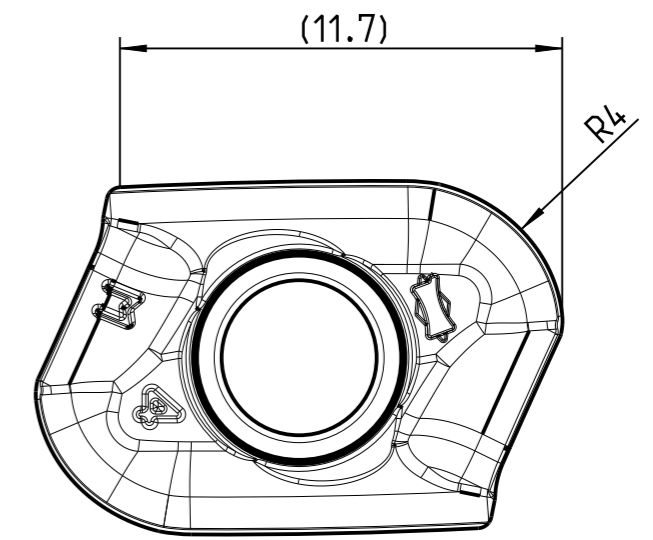
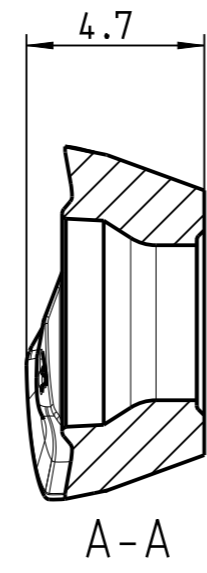
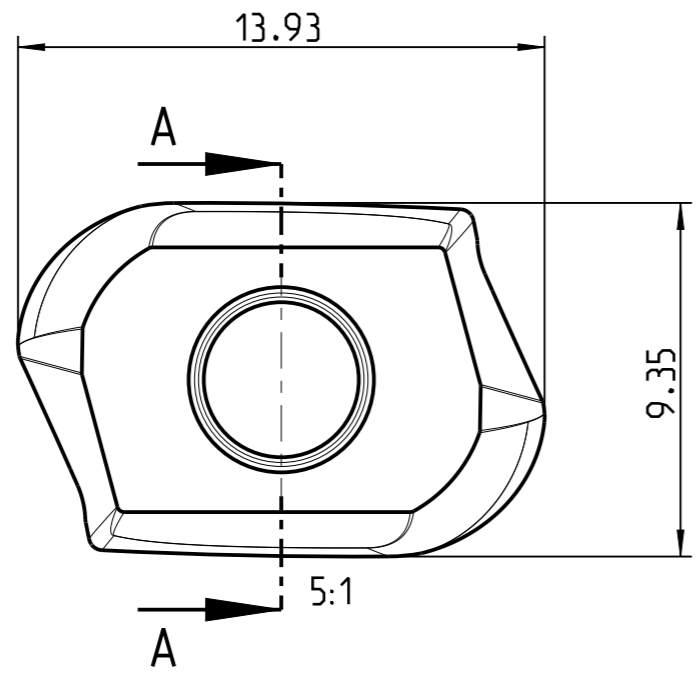
D

E

E

F

F



MAPAL ©
 FABRIK FUER PRAEZISIONSWERKZEUGE DR. KRESS KG

ALLE RECHTE AN DEN IN DER ZEICHNUNG DARGESTELLTEN ERFIN-
 DUNGEN, KNOW-HOW, TECHNISCHEN LOESUNGEN UND DESIGNS STEHEN
 ALLEIN MAPAL ZU. SOWEIT MAPAL HIERAUF NOCH KEINE SCHUTZ-
 RECHTE ANGEMELDET HAT, BEHAELT MAPAL SICH AUSDRUECKLICH
 AUCH DAS RECHT ZUR EINREICHUNG VON SCHUTZRECHTSANMELDUNGEN
 VOR. DIE ZEICHNUNG SOWIE DER DARGESTELLTE INHALT IST GEHEIM
 ZU HALTEN. VERVIELFALTIGUNGEN SIND NUR ZUM VEREINBARTEN
 ZWECK GESTATTET. WEDER DIESE ZEICHNUNG NOCH KOPIEN HIERVON
 DUERFEN DRITTEN ZUGAENGLICH GEMACHT WERDEN. MIT DER AUS-
 HAENDIGUNG DIESER ZEICHNUNG IST KEINE NUTZUNGSRECHTSEIN-
 RAEMUNG VERBUNDEN. VERSTOESSE GEGEN DIE GEHEIMHALTUNGS-
 VERPFLICHTUNG UND NUTZUNGSBESCHRAENKUNGEN WERDEN
 ZIVILRECHTLICH UND STRAFRECHTLICH VERFOLGT.

TITEL		WENDESCHNEIDPLATTE AUS HARTMETALL, BESCHICHTET		FORMAT	A3
MAPAL Präzisionswerkzeuge Dr. Kress KG	AUSGABEDATUM	ERSTELLT	DOKUMENT	INDEX	00
	2019-08-26	HOM	607563317-000-00-ED1	ORIGIN	AAJ
ALLGEMEINTOLERANZ ISO 2768-fH-Ⓢ	DATUM	GENEHMIGT	MATERIALNUMMER	BLATT	1/1
UNBEMASSTE EINZELHEITEN NACH WERKSNORM		MASSTAB	TECHNISCHE SPEZIFIKATION		
		1:1	XPKT110440R-M33		

1 2 3 4 5 6 7 8