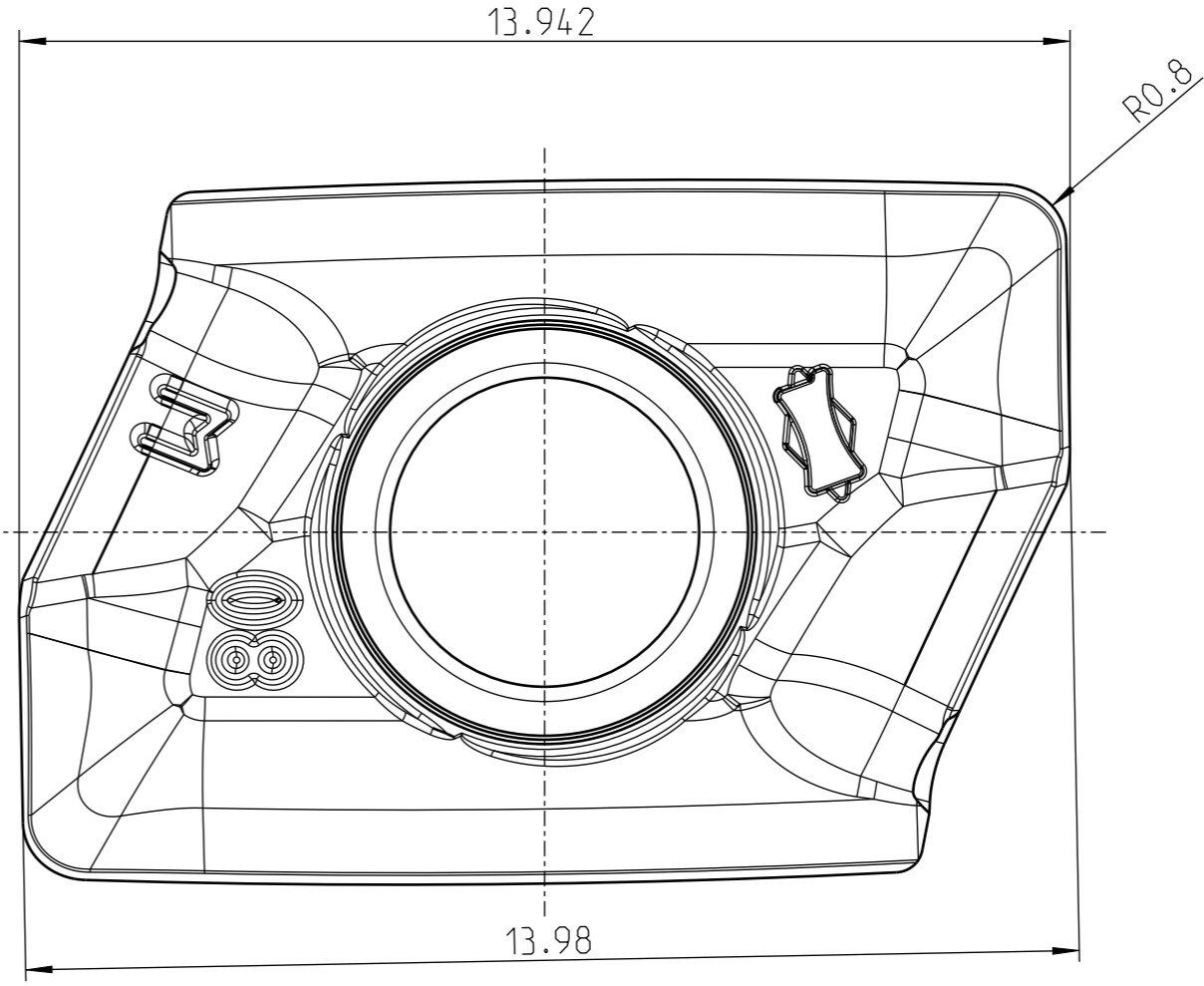
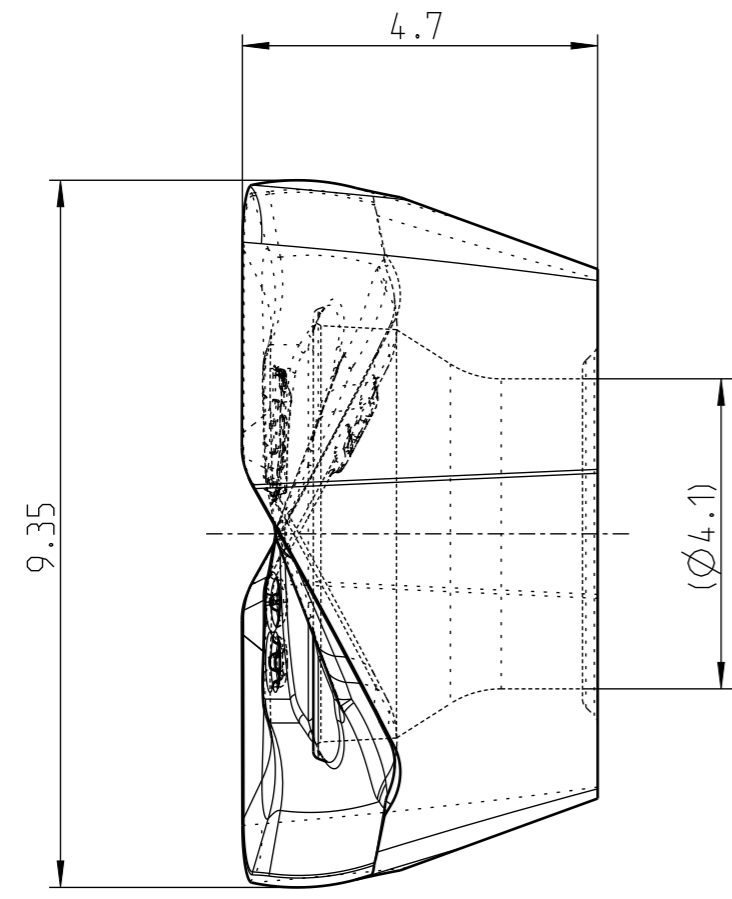


1 2 3 4 5 6 7 8

INDEX	ART DER AENDERUNG	DATUM	NAME

A
B

A
B



C
D
E

C
D
E

SCHNEIDKANTEN VERRUNDET

F

F

MAPAL © FABRIK FUER PRAEZISIONSWERKZEUGE DR. KRESS KG	TITEL RADIALE-WENDESCHEIDPLATTE AUS HM, BESCHICHTET, FRAESPROGRAMM				FORMAT A3
<small>ALLE RECHTE AN DEN IN DER ZEICHNUNG DARGESTELLTEN ERFIN- DUNGEN, KNOW-HOW, TECHNISCHEN LOESUNGEN UND DESIGNS STEHEN ALLEIN MAPAL ZU. SOWEIT MAPAL HIERAUF NOCH KEINE SCHUTZ- RECHTE ANGEMELDET HAT, BEHAELT MAPAL SICH AUSDRUECKLICH AUCH DAS RECHT ZUR EINREICHUNG VON SCHUTZRECHTSANMELDUNGEN VOR. DIE ZEICHNUNG SOWIE DER DARGESTELLTE INHALT IST GEHEIM ZU HALTEN. VERVIELFALTIGUNGEN SIND NUR ZUM VEREINBARTEN ZWECK GESTATTET. WEDER DIESE ZEICHNUNG NOCH KOPIEN HIERVON DUERFEN DRITTEN ZUGAENGLICH GEMACHT WERDEN. MIT DER AUS- HAENDIGUNG DIESER ZEICHNUNG IST KEINE NUTZUNGSRECHTSEIN- RAEUMUNG VERBUNDEN. VERSTOESSE GEGEN DIE GEHEIMHALTUNGS- VERPFLICHTUNG UND NUTZUNGSBESCHRAENKUNGEN WERDEN ZIVILRECHTLICH UND STRAFRECHTLICH VERFOLGT.</small>	MAPAL Präzisionswerkzeuge Dr. Kress KG	AUSGABEDATUM 2024-04-24	ERSTELLT STW	DOKUMENT 608075133-000-00-ED1	INDEX 00
		DATUM	GENEHMIGT	MATERIALNUMMER 31329348	ORIGIN AAD
ALLGEMEINTOLERANZ ISO 2768-fH-Ⓢ	UNBEMASSTE EINZELHEITEN NACH WERKSNORM		MASSTAB 10:1	TECHNISCHE SPEZIFIKATION XPKT110408R-M33-HP993	BLATT 1/1

1 2 3 4 5 6 7 8