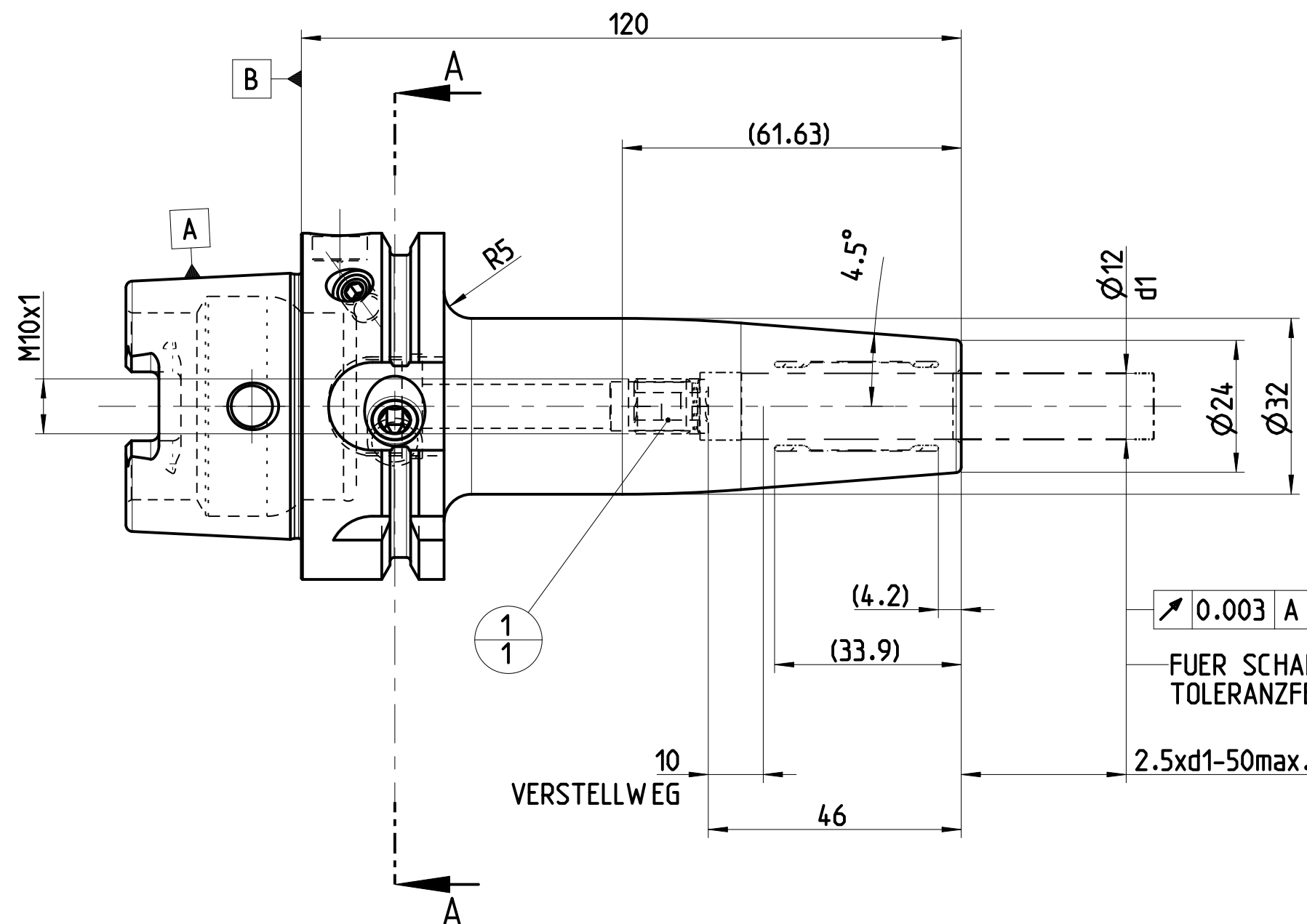
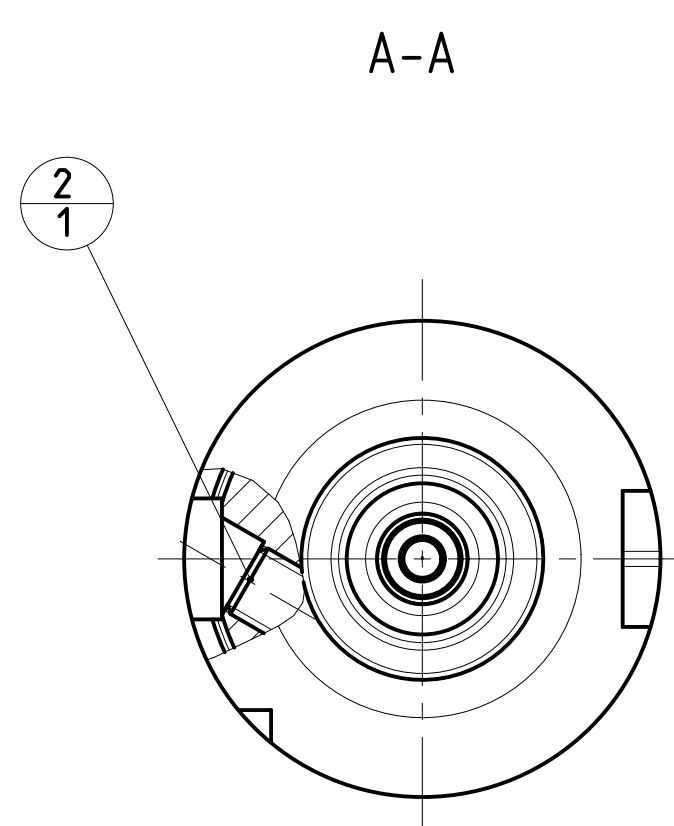


INDEX	ART DER AENDERUNG	DATUM	NAME

TRENNSTELLE HSK-A63  
(AEHNLICH DIN 69893-1)  
NACH MN609 BLATT 2-4



0.003 A B  
FUER SCHAEFTE MIT  
TOLERANZFELD h6  
2.5xd1-50max.

DEBITORNAME: MAPAL DR. KRESS KG  
DEBITOR: 400013  
AEHNLICH:  
SKITZE:  
VORGANG: 2100105088  
PROJEKT:

POS	TYP	MENGE	ME	MATERIALNUMMER	BENENNUNG	TECHNISCHE SPEZIFIKATION	KUNDENUMMER
2	1			31218229	GEW INDESTIFT	MN715BL1-M10X10_BL	..
1	1			30252542	ANSCHLAGSCHRAUBE	M10X1 SW5	..
MAPAL © FABRIK FUER PRAEZISIONSWERKZEUGE DR. KRESS KG						ANZIEHDREHMOMENT FUER MAPAL SPANNSCHRAUBEN NACH MN678BL1	
TITEL UNIQ DREAM CHUCK, 4.5°						FORMAT A2	
AUSGABEDATUM 2023-06-12						ERSTELLT SMU	
DOKUMENT 607953158-000-00-ED1						INDEX 00	
DATUM 2023-06-12						GENEHMIGT BAR	
MATERIALNUMMER 31441125						ORIGIN EHD	
ALLGEMEINTOLERANZ ISO 2768-FH MASSE NACH DIN EN 14405-1						UNBEMASSTE EINZELHEITEN NACH WERKSNORM	
MASSE CA. 1.1 kg						MASSTAB 1:1	
AUSGEWUCHTET NACH DIN ISO 21940-11 G 2.5 / 25000 min <sup>-1</sup>						TECHNISCHE SPEZIFIKATION MHC-HSK-A063-12-120-1-0-A	
ALLE RECHTE AN DEN IN DER ZEICHNUNG DARGESTELLTEN ERFIN- DUNGEN, KONW-HOW, TECHNISCHEN LÖSUNGEN UND DESIGNS STEHEN ALLEIN MAPAL ZU. SOWEIT MAPAL HIERAUF NOCH KEINE SCHUTZ- RECHTE ANGEWENDET HAT, BEHÄLT MAPAL SICH AUSDRÜCKLICH AUCH DAS RECHT ZUR EINREICHUNG VON SCHUTZRECHTSANMELDUNGEN VOR. DIE ZEICHNUNG SOWIE DER DARGESTELLTE INHALT IST GEHEIM ZU HALTEN. VERVIELFÄLTIGUNGEN SIND NUR ZUM VEREINBARTEN ZWECK GESTÄTTET. WEDER DIESE ZEICHNUNG NOCH KOPPIEN DAVON DÜRFEN DRITTE ZUSÄTZLICH BENUTZT WERDEN. MIT DER AUS- HAENDIGUNG DIESER ZEICHNUNG IST KEINE NUTZUNGSRECHTSIN- HAERUNG VERBUNDEN. VERSTÄESSE GEBEN DIE GEHEIMHALTUNGS- VERPFLICHTUNG UND NUTZUNGSBESCHRÄNKUNGEN WERDEN ZIVILRECHTLICH UND STRAFRECHTLICH VERFOLGT.						BLATT 1/1	