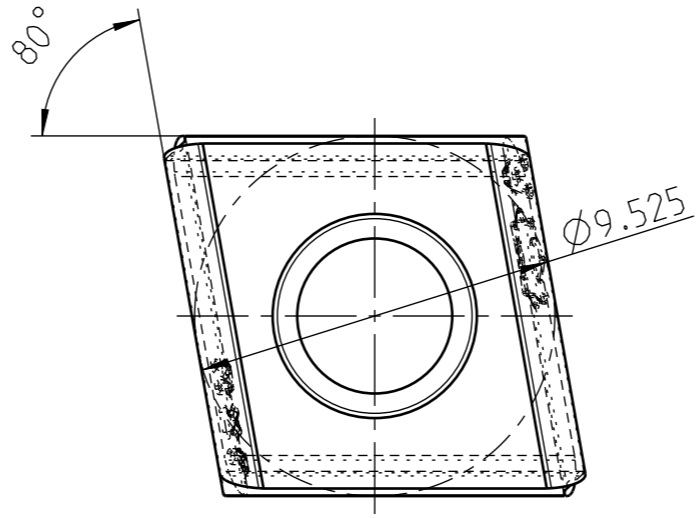
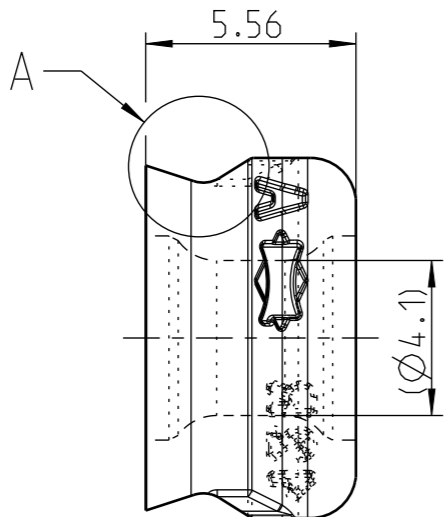
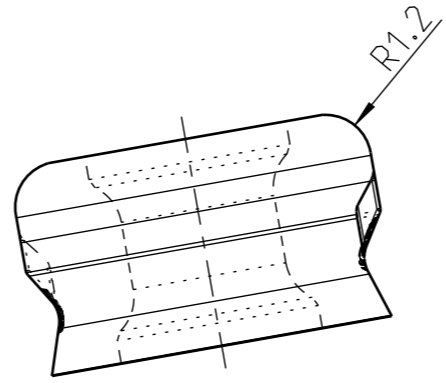
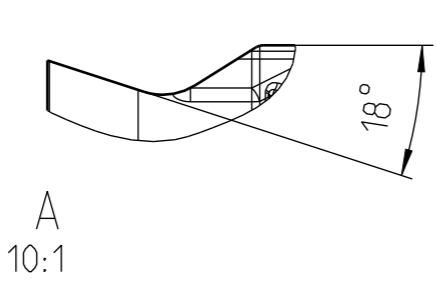


| INDEX | ART DER AENDERUNG | DATUM | NAME |
|-------|---|------------|------|
| 1 | BETRIFFT NUR IN1; LT. AEM VOM 2020-03-12,H.RUP | 2020-03-20 | BAB |
| | | | |
| | | | |
| | | | |
| | | | |
| | | | |
| | | | |



SCHNEIDKANTEN VERRUNDET

| | | | | | |
|---|---|----------------------------|-----------------|--|---------------|
| MAPAL © FABRIK FUER PRAEZISIONSWERKZEUGE DR. KRESS KG | TITEL TANGENTIAL-WENDESCHNEIDPLATTE AUS HM, BESCH, FRAESPROGRAMM | | | FORMAT A3 | |
| <small>ALLE RECHTE AN DEN IN DER ZEICHNUNG DARGESTELLTEN ERFINDUNGEN, KNOW-HOW, TECHNISCHEN LOESUNGEN UND DESIGNS STEHEN ALLEIN MAPAL ZU. SOWEIT MAPAL HIERAUF NOCH KEINE SCHUTZRECHTE ANGEMELDET HAT, BEHAELT MAPAL SICH AUSDRUECKLICH AUCH DAS RECHT ZUR EINREICHUNG VON SCHUTZRECHTSANMELDUNGEN VOR. DIE ZEICHNUNG SOWIE DER DARGESTELLTE INHALT IST GEHEIM ZU HALTEN. VERVIELFALTIGUNGEN SIND NUR ZUM VEREINBARTEN ZWECK GESTATTET. WEDER DIESE ZEICHNUNG NOCH KOPIEN HIERVON DUERFEN DRITTEN ZUGAENGLICH GEMACHT WERDEN. MIT DER AUSHAENDIGUNG DIESER ZEICHNUNG IST KEINE NUTZUNGSRECHTSEINRAEUMUNG VERBUNDEN. VERSTOESSE GEGEN DIE GEHEIMHALTUNGSVERPFLICHTUNG UND NUTZUNGSBESCHRAENKUNGEN WERDEN ZIVILRECHTLICH UND STRAFRECHTLICH VERFOLGT.</small> | <p>MAPAL Präzisionswerkzeuge Dr. Kress KG</p> | AUSGABEDATUM 2020-02-28 | ERSTELLT BAB | DOKUMENT 607357221-000-01-ED1 | INDEX 1 |
| | | DATUM | GENEHMIGT | MATERIALNUMMER 31048519 | ORIGIN AAD |
| ALLGEMEINTOLERANZ ISO 2768-FH MASSE NACH DIN EN ISO 14405-1 | UNBEMASSTE EINZELHEITEN NACH WERKSNORM | | MASSTAB 5:1 | TECHNISCHE SPEZIFIKATION CTNQ090512A36R-HP980 | BLATT 1/1 |