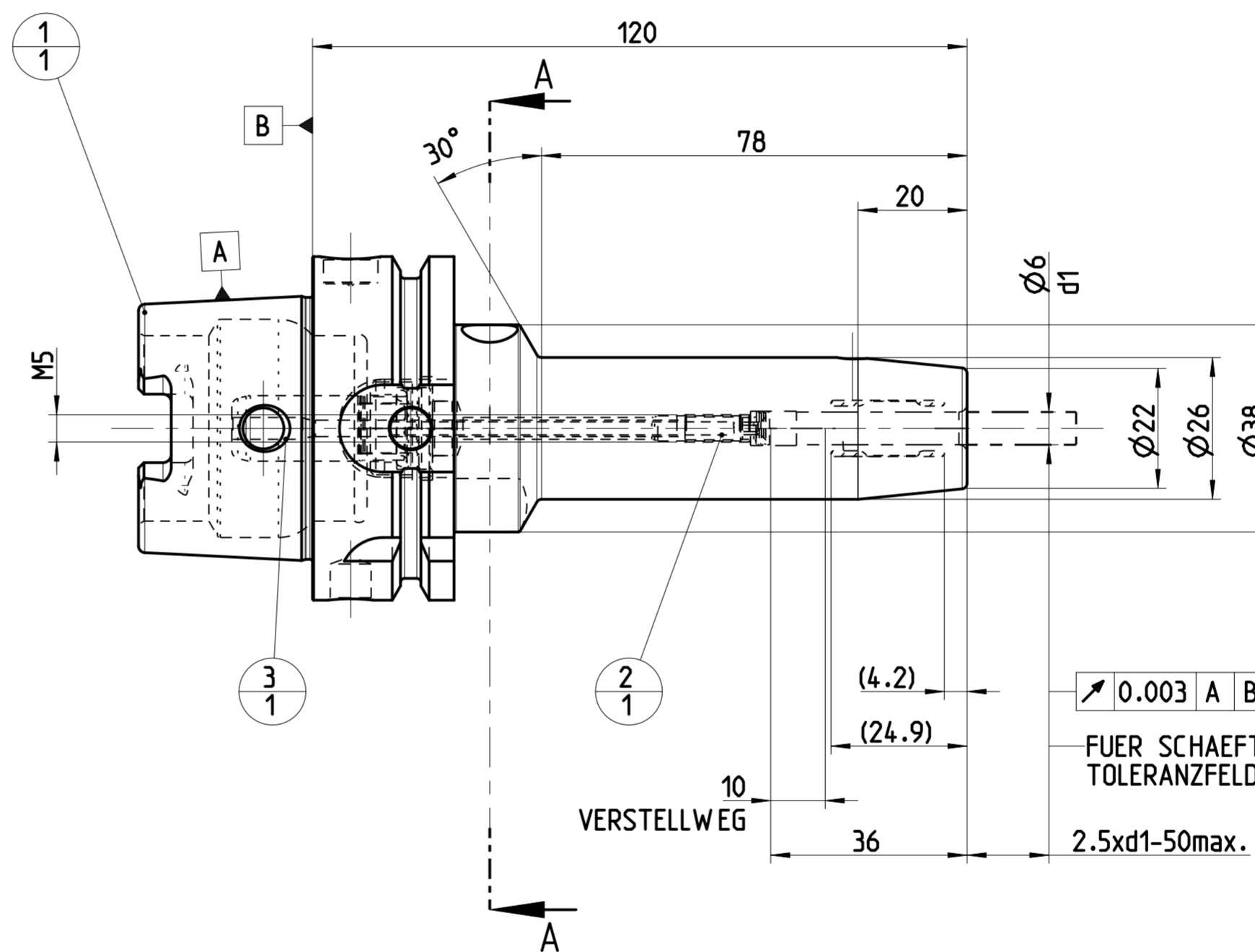
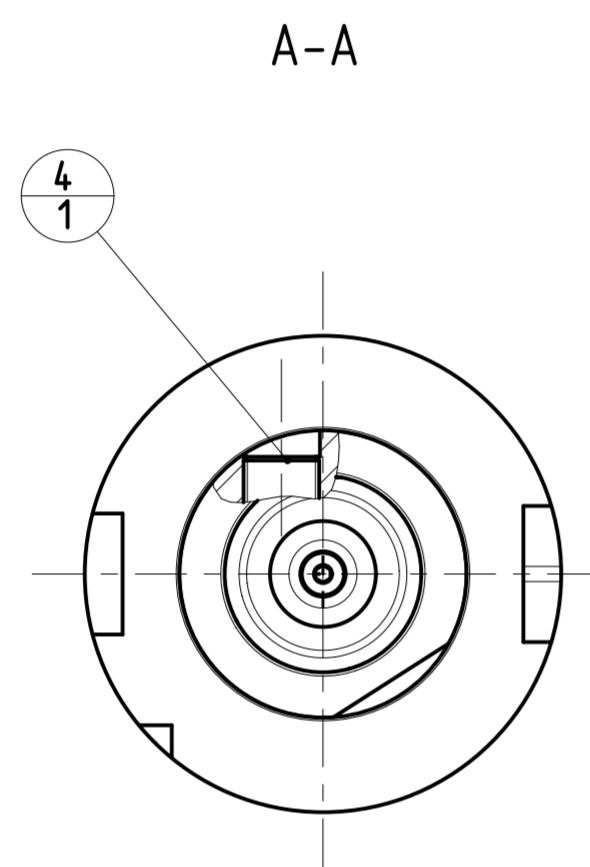


INDEX	ART DER AENDERUNG	DATUM	NAME
1	UEBERARBEITUNG KONTUR LT. AEM 607916300 V. 14.02.2023, DIRR	2023-06-13	SMU

TRENNSTELLE HSK-A63
(AEHNLICH DIN 69893-1)
NACH MN609 BLATT 2-4

FARBMARKIERUNG IN GRUEN
NACH MN650BL1



0.003 A B

FUER SCHAEFTE MIT
TOLERANZFELD h6

2.5xd1-50max.

POS	TYP	MENGE	ME	MATERIALNUMMER	BENENNUNG	TECHNISCHE SPEZIFIKATION	KUNDENUMMER
4	1			10007041	GEW INDESTIFT	S.ISO 4026-M10X12-45H	..
3	1			30384304	KUEHLMITTELUEBERGABE-EINHEIT, MMS, AUTOMATISCH	CU-HSK-A063-C-A-ØB.00-04.0	..
2	1			30384040	LAENGENEINSTELLSCHRAUBE, MMS	LS-HSK-A063-100-06-120-F-A-A2	..
1	1			30464609	DEHNSPANNFUTTER, HSK, MMS, GRUNDKOEPPER	MHC-HSK-A063-06-120-G-0-A-A	..

MAPAL © FABRIK FUER PRAEZISIONSWERKZEUGE DR. KRESS KG		TITEL HYDROCHUCK, HSK, MMS		ANZIEHDREHMOMENT FUER MAPAL SPANNSCHRAUBEN NACH MN678BL1	
<p>ALLE RECHTE AN DEN IN DER ZEICHNUNG DARGESTELLTEN ERFIN- DUNGEN, KONW-HOW, TECHNISCHEN LOESUNGEN UND DESIGNS STEHEN ALLEIN MAPAL ZU. SOWEIT MAPAL HIERAUF NOCH KEINE SCHUTZ- RECHTE ANGEWENDET HAT, BEWAHLT MAPAL SICH AUSDRUECKLICH AUCH DAS RECHT ZUR EINREICHUNG VON SCHUTZRECHTSANMELDEUNGEN VOR. DIE ZEICHNUNG SOWIE DER DARGESTELLTE INHALT IST GEHEIM ZU HALTEN. VERVIELFALTIGUNGEN SIND NUR ZUM VEREINBARTEN ZWECK GESTATET. WEDER DIESE ZEICHNUNG NOCH KOPPIEN HIERVON DUERFEN DRITTE ZUSAEMLICH BENUTZT WERDEN. MIT DER AUS- HAENDIGUNG DIESER ZEICHNUNG IST KEINE NUTZUNGSRECHTSIN- HAELTUNG VERBUNDEN. VERSTESSE GEGEN DIE GEHEIMHALTUNGS- VERPFLICHTUNG UND NUTZUNGSRESTRIKTIONEN WERDEN ZIVILRECHTLICH UND STRAFRECHTLICH VERFOLGT.</p>		<p>MAPAL Präzisionswerkzeuge Dr. Kress KG</p>		<p>19.11.14 BBE</p>	
<p>AUSGEWUCHTET NACH DIN ISO 21940-11 G 2.5 / 25000 min⁻¹ MASSE CA. 2.5 kg</p>		<p>ALLGEMEINTOLERANZ ISO 2768-FH MASSE NACH DIN EN ISO 14405-1</p>		<p>UNBEMASSTE EINZELHEITEN NACH WERKSNORM</p>	
<p>MAPAL</p>		<p>19.11.14 BBE</p>		<p>DOKUMENT 606331420-000-01-ED1 MATERIALNUMMER 30485332</p>	
<p>MAPAL</p>		<p>19.11.14 BBE</p>		<p>TECHNISCHE SPEZIFIKATION MHC-HSK-A063-06-120-C-0-A-AAA2</p>	

PROJEKT 2100103515
VORGANG
SKITZE
AEHNLICH
DEBITOR
DEBITORNAMEN

1 2 3 4 5 6 7 8 9 10 11 12
A B C D E F G H