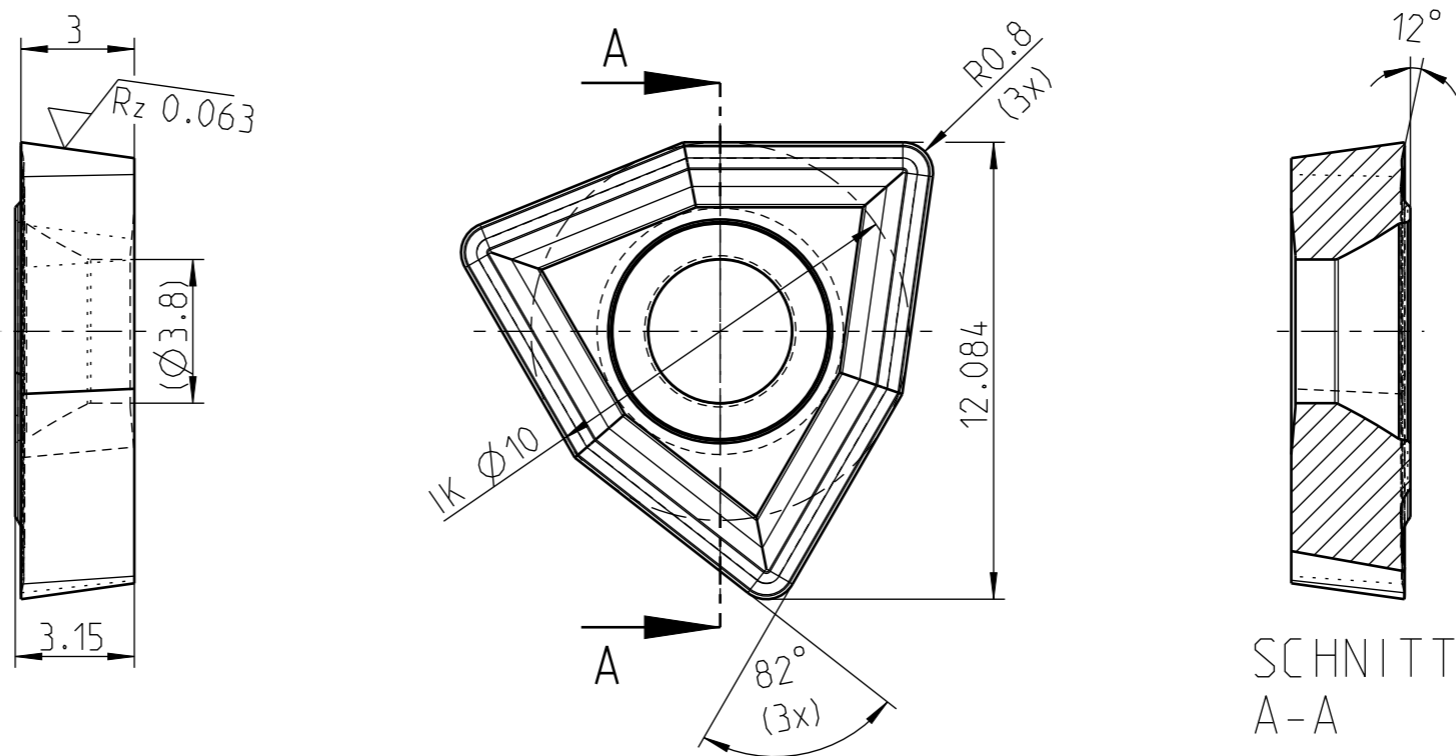


INDEX	ART DER AENDERUNG	DATUM	NAME



$\sqrt{Rz\ 1}$ $\left(\sqrt{Rz\ 0.063} \right)$

MAPAL © FABRIK FUER PRAEZISIONSWERKZEUGE DR. KRESS KG <small>ALLE RECHTE AN DEN IN DER ZEICHNUNG DARGESTELLTEN ERFIN- DUNGEN, KNOW-HOW, TECHNISCHEN LOESUNGEN UND DESIGNS STEHEN ALLEIN MAPAL ZU. SOWEIT MAPAL HIERAUF NOCH KEINE SCHUTZ- RECHTE ANGEMELDET HAT, BEHAELT MAPAL SICH AUSDRUECKLICH AUCH DAS RECHT ZUR EINREICHUNG VON SCHUTZRECHTSANMELDUNGEN VOR. DIE ZEICHNUNG SOWIE DER DARGESTELLTE INHALT IST GEHEIM ZU HALTEN. VERVIELFALTIGUNGEN SIND NUR ZUM VEREINBARTEN ZWECK GESTATTET. WEDER DIESE ZEICHNUNG NOCH KOPIEN HIERVON DUERFEN DRITTEN ZUGAENGLICH GEMACHT WERDEN. MIT DER AUS- HAENDIGUNG DIESER ZEICHNUNG IST KEINE NUTZUNGSRECHTSEIN- RAEUERUNG VERBUNDEN. VERSTOESSE GEGEN DIE GEHEIMHALTUNGS- VERPFLICHTUNG UND NUTZUNGSBESCHRAENKUNGEN WERDEN ZIVILRECHTLICH UND STRAFRECHTLICH VERFOLGT.</small>	TITEL WENDESCHNEIDPLATTE AUS HARTMETALL, BESCHICHTET			FORMAT A3
	MAPAL Präzisionswerkzeuge Dr. Kress KG	AUSGABEDATUM 2018-07-24	ERSTELLT ALW	DOKUMENT 607104310-000-00-ED1
ALLGEMEINTOLERANZ ISO 2768-fH-Ⓢ MASSE NACH DIN EN ISO 14405 Ⓢ	UNBEMASSTE EINZELHEITEN NACH WERKSNORM		MATERIALNUMMER 30787196	ORIGIN AAD
		MASSTAB 5:1	TECHNISCHE SPEZIFIKATION W OGT063008N-X40-HC 698	BLATT 1/1