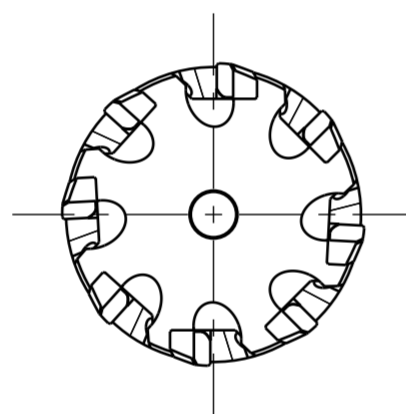
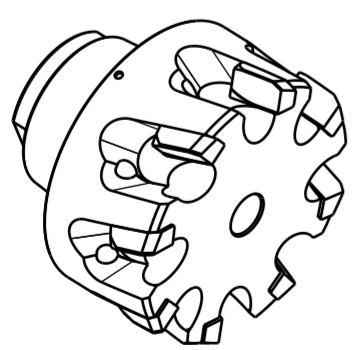
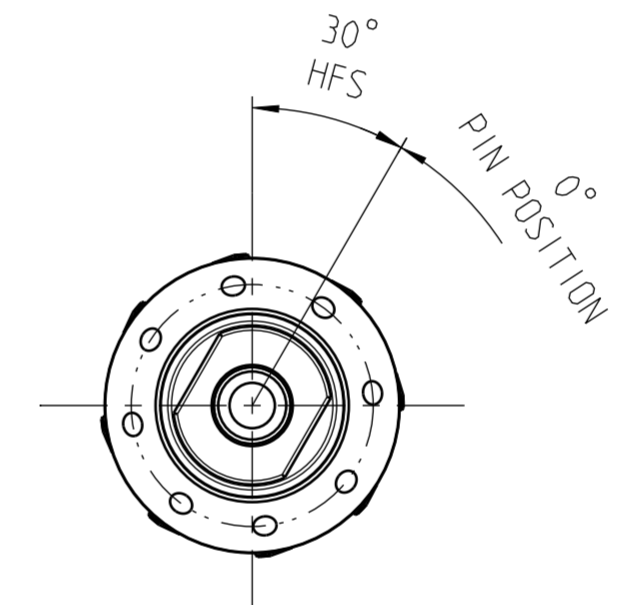
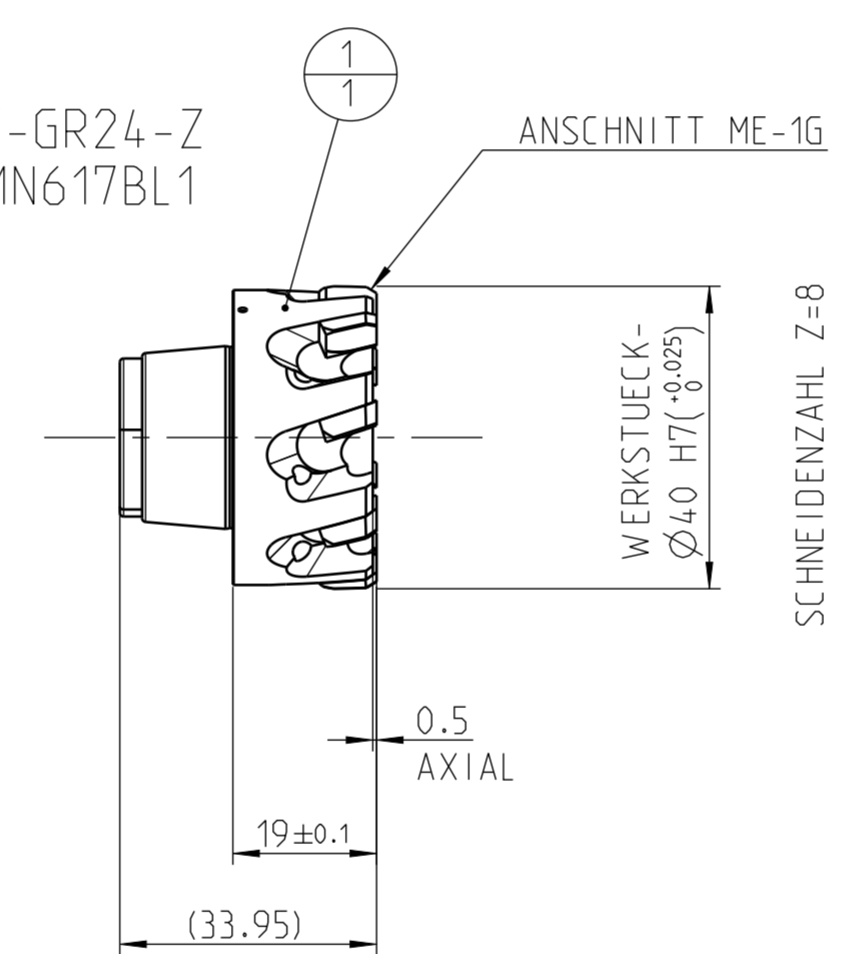


INDEX	ART DER AENDERUNG	DATUM	NAME

DEBITORNAMEN
BUCHHOLZ HYDRAULIK GMBH
DEBITOR
128720
AENLICH
SKITZE
VORGANG
2100068160
PROJEKT



HFS
MN617-GR24-Z
PER MN617BL1



1	1				GRUNDKORPER	42CRM0S4		
POS	TYP	MENGE	ME	MATERIALNUMMER	BENENNUNG	TECHNISCHE SPEZIFIKATION	KUNDENUMMER	
MAPAL © FABRIK FUER PRAEZISIONSWERKZEUGE DR. KRESS KG					TITEL HPR-WECHSELKOPF-REIBAHLE, CERMET-SCHNEIDEN		FORMAT A2	
ALLE RECHTE AN DEN IN DER ZEICHNUNG DARGESTELLTEN ERFIN- DUNGEN, KNOW-HOW, TECHNISCHEN LOESUNGEN UND DESIGNS STEHEN ALLEIN MAPAL ZU. SOWEIT MAPAL HIERAUF NOCH KEINE SCHUTZ- RECHTE ANGEMELDET HAT, BEHAELT MAPAL SICH AUSDRUECKLICH AUCH DAS RECHT ZUR EINREICHUNG VON SCHUTZRECHTSANMELDUNGEN VOR. DIE ZEICHNUNG SOWIE DER DARGESTELLTE INHALT IST GEHEIM ZU HALTEN. VERVIELFALTIGUNGEN SIND NUR ZUM VEREINBARTEN ZWECK GESTATET. WEDER DIESE ZEICHNUNG NOCH KOPPIEN HIERVON DUERFEN DRITTEN ZUGAENGLICH GEMACHT WERDEN. MIT DER AUS- HAENDIGUNG DIESER ZEICHNUNG IST KEINE NUTZUNGSRECHTSEIN- RAEUMUNG VERBUNDEN. VERSTOSSE GEGEN DIE GEHEIMHALTUNGS- VERPFLICHTUNG UND NUTZUNGSBESCHRAENKUNGEN WERDEN ZIVILRECHTLICH UND STRAFRECHTLICH VERFOLGT.					MAPAL Präzisionswerkzeuge Dr. Kress KG		AUSGABEDATUM 2022-10-07 ERSTELLT UZM DOKUMENT 607806238-000-00-ED1 GENEHMIGT MATERIALNUMMER 30045097	INDEX 00 ORIGIN AAD BLATT 1/1
MASSE CA. 0.2 kg					ALLGEMEINTOLERANZ ISO 2768-FH MASSE NACH DIN EN ISO 14405-1	UNBEMASSTE EINZELHEITEN NACH WERKS NORM	MASSSTAB 1:1 TECHNISCHE SPEZIFIKATION HPR110Ø40.0H7ME1G-CU134	