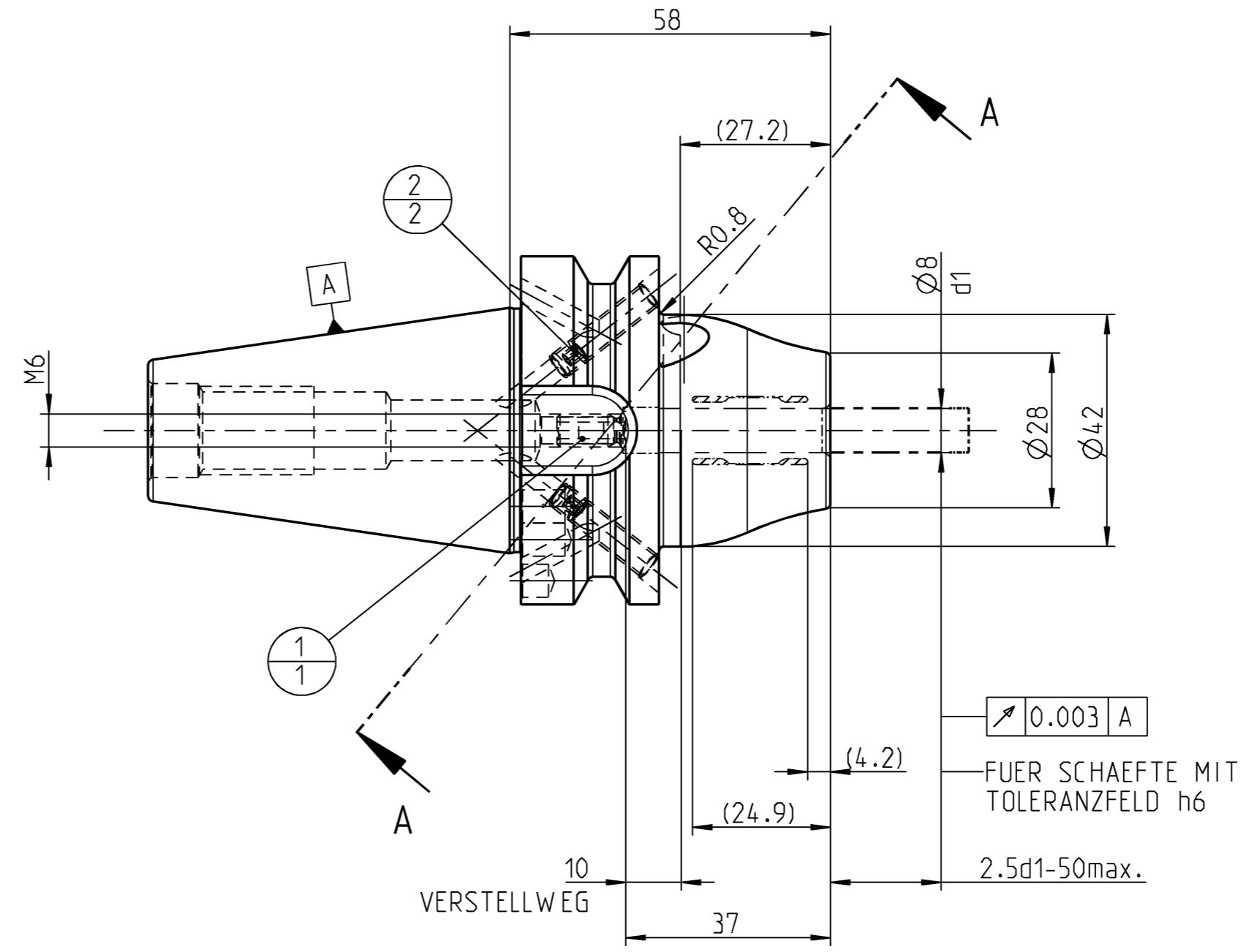
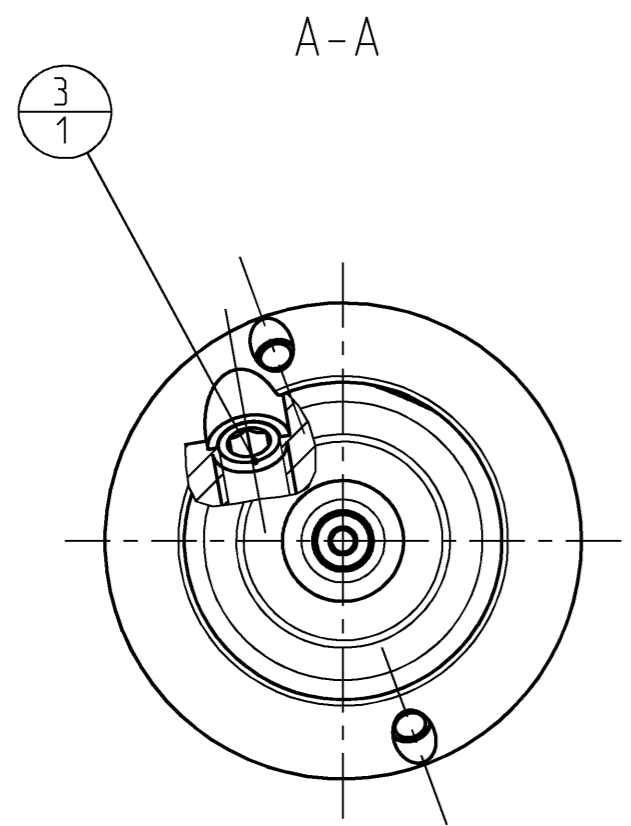


INDEX	ART DER AENDERUNG	DATUM	NAME

TRENNSTELLE STEILKEGEL 40-JD/F  
(AEHNLICH ISO 7388-2)



DEBITORNAME  
DEBITOR  
AEHNLICH  
VORGANG  
2100084088  
SKITZE  
31345237 CHECKHYDR-MHC-BT040-08-058-3-0-A

POS	TYP	MENGE	ME	MATERIALNUMMER	BENENNUNG	TECHNISCHE SPEZIFIKATION	KUNDENUMMER
3	1			31218240	GEW INDESTIFT	MN715BL1-M10X12	
2	2			10010060	GEW INDESTIFT	ISO 4026-M5X5-45H	
1	1			30252540	ANSCHLAGSCHRAUBE	M6 SW 3	

MAPAL © FABRIK FUER PRAEZISIONSWERKZEUGE DR. KRESS KG		TITEL UNIQ MILL CHUCK. HA		FORMAT A2	
ALLE RECHTE AN DEN IN DER ZEICHNUNG DARGESTELLTEN ERFINDUNGEN, KNOW-HOW, TECHNISCHEN LOESUNGEN UND DESIGNS STEHEN ALLEIN MAPAL ZU. SOWEIT MAPAL HIERAUF NOCH KEINE SCHUTZRECHTE ANGEWELDET HAT, BEHAELT MAPAL SICH AUSDRUECKLICH AUCH DAS RECHT ZUR EINREICHUNG VON SCHUTZRECHTSANMELDUNGEN VOR. DIE ZEICHNUNG SOWIE DER DARGESTELLTE INHALT IST GEHEIM ZU HALTEN. VERVIELFALTIGUNGEN SIND NUR ZUM VEREINBARTEN ZWECK GESTATTET. WEDER DIESE ZEICHNUNG NOCH KOPFEN HIERVON DUERFEN DRITTEN ZUGAENGLICH GEMACHT WERDEN. MIT DER AUSHAENDIGUNG DIESER ZEICHNUNG IST KEINE NUTZUNGSRECHTSINRAEUMUNG VERBUNDEN. VERSTOSSE GEGEN DIE GEHEIMHALTUNGSVERPFLICHTUNG UND NUTZUNGSBESCHRAENKUNGEN WERDEN ZIVILRECHTLICH UND STRAFRECHTLICH VERFOLGT.		AUSGABEDATUM 2022-10-07	ERSTELLT SMU	DOKUMENT 607663540-000-00-ED1	INDEX 00
AUSGEWICHTET NACH DIN ISO 21940-11 G 2.5 / 25000 min <sup>-1</sup>		DATUM 2022-10-07	GENEHMIGT LIM	MATERIALNUMMER 31345237	ORIGIN EHD
ALLGEMEINTOLERANZ ISO 2768-FH MASSE NACH DIN EN ISO 14405-1		UNBEMASSTE EINZELHEITEN NACH WERKSNORM		MASSSTAB 1:1	BLATT 1/1
MAPAL Präzisionswerkzeuge Dr. Kress KG		TECHNISCHE SPEZIFIKATION MHC-BT040-08-058-3-0-A		KUNDENUMMER	

607663540-000-00-ED1 / EHD / 30 / GÜLTIG / 20.01.2025 / MOBERERST