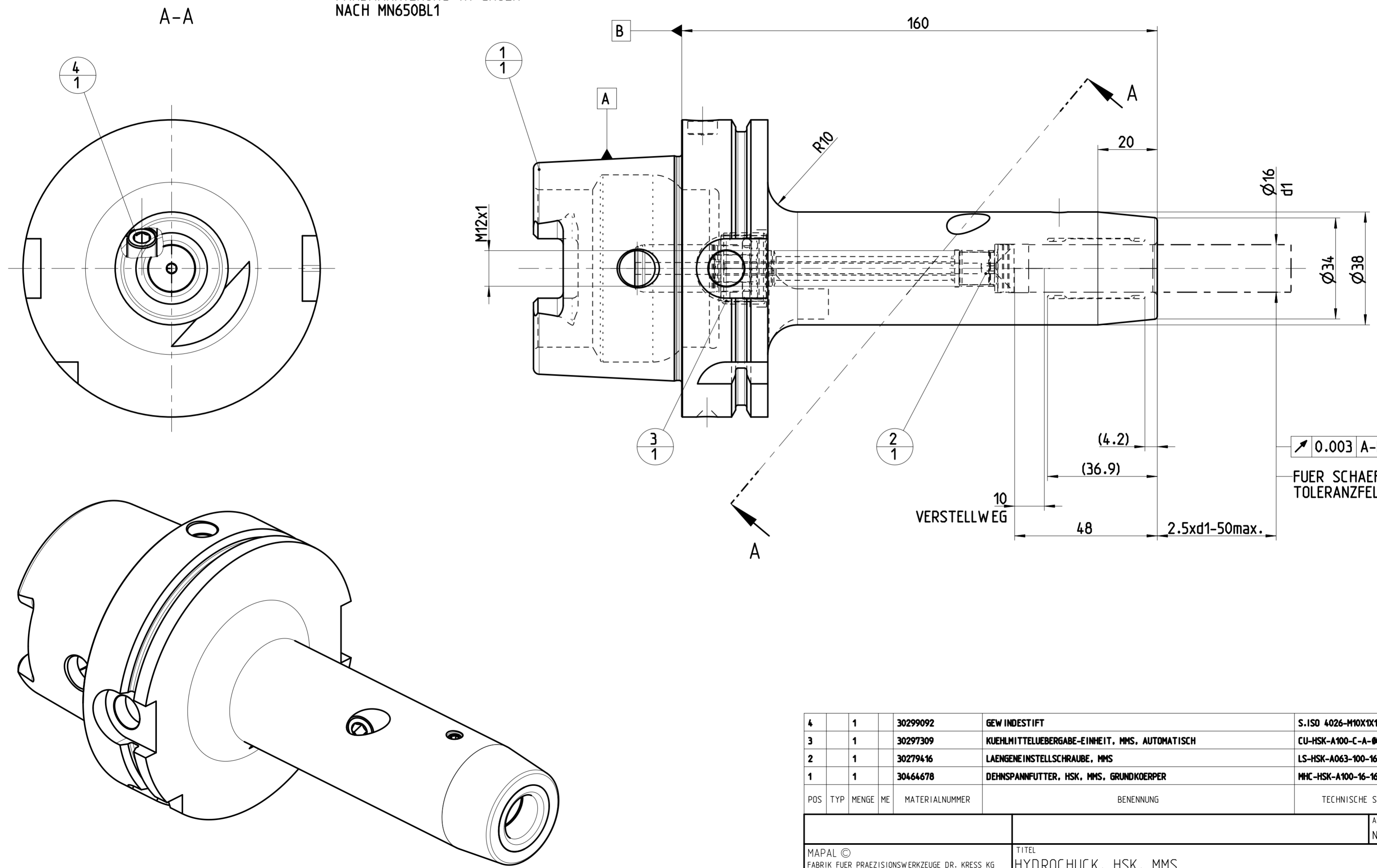


INDEX	ART DER AENDERUNG	DATUM	NAME
1	UEBERARBEITUNG KONTUR LT. AEM 607916300 V. 14.02.2023, DIRR	2023-08-03	SMU

TRENNSTELLE HSK-A100
(AEHNLICH DIN 69893-1)
NACH MN609 BLATT 2-6

FARBMARKIERUNG IN GRUEN
NACH MN650BL1



POS	TYP	MENGE	ME	MATERIALNUMMER	BENENNUNG	TECHNISCHE SPEZIFIKATION	KUNDENUMMER
4	1			30299092	GEW INDESTIFT	S.ISO 4026-M10X1X10-45H	..
3	1			30297309	KUEHLMITTELUEBERGABE-EINHEIT, MMS, AUTOMATISCH	CU-HSK-A100-C-A-04.50-02.0	..
2	1			30279416	LAENGENEINSTELLSCHRAUBE, MMS	LS-HSK-A063-100-16-160-F-A-A3	..
1	1			30464678	DEHNSPANNFUTTER, HSK, MMS, GRUNDKOEPPER	MHC-HSK-A100-16-160-G-0-A-A	..

MAPAL © FABRIK FUER PRAEZISIONSWERKZEUGE DR. KRESS KG						TITEL HYDROCHUCK, HSK, MMS			FORMAT A2	
<p>ALLE RECHTE AN DEN IN DER ZEICHNUNG DARGESTELLTEN ERFIN- DUNGEN, KONW-HOW, TECHNISCHEN LOESUNGEN UND DESIGNS STEHEN ALLEIN MAPAL ZU. SOWEIT MAPAL HIERAUF NOCH KEINE SCHUTZ- RECHTE ANGEWENDET HAT, BEWAHLT MAPAL SICH AUSREICHEND AUCH DAS RECHT ZUR EINREICHUNG VON SCHUTZRECHTSANMELDUNGEN VOR. DIE ZEICHNUNG SOWIE DER DARGESTELLTE INHALT IST GEHEIM ZU HALTEN. VERVIELFAETIGUNGEN SIND NUR ZUM VEREINBARTEN ZWECK GESTATET. WEDER DIESE ZEICHNUNG NOCH KOPPIEN HIERVON DUERPEN DRITTE ZUSAEMLICH BEACHT WERDEN. MIT DER AUS- HAENDIGUNG DIESER ZEICHNUNG IST KEINE NUTZUNGSRECHTS- VERBINDUNG VERBUNDEN. VERSTESSE GEGEN DIE GEHEIMHALTUNGS- VERPFLICHTUNG UND NUTZUNGSRESTRIKTIONEN WERDEN ZIVILRECHTLICH UND STRAFRECHTLICH VERFOLGT.</p>						<p>MAPAL Präzisionswerkzeuge Dr. Kress KG</p>			AUSGABEDATUM 21.11.14 ERSTELLT BBE DOKUMENT 606331553-000-01-ED1 MATERIALNUMMER 30485465	INDEX 1 ORIGIN EHD
AUSGEWUCHTET NACH DIN ISO 21940-11 G 2.5 / 25000 min ⁻¹ MASSE CA. 3.1 kg						ALLGEMEINTOLERANZ ISO 2768-FH MASSE NACH DIN EN 14405-1 © UNBEMASSTE EINZELHEITEN NACH WERKSNORM			MASSSTAB 1:1 TECHNISCHE SPEZIFIKATION MHC-HSK-A100-16-160-C-0-A-AAA3	BLATT 1/1