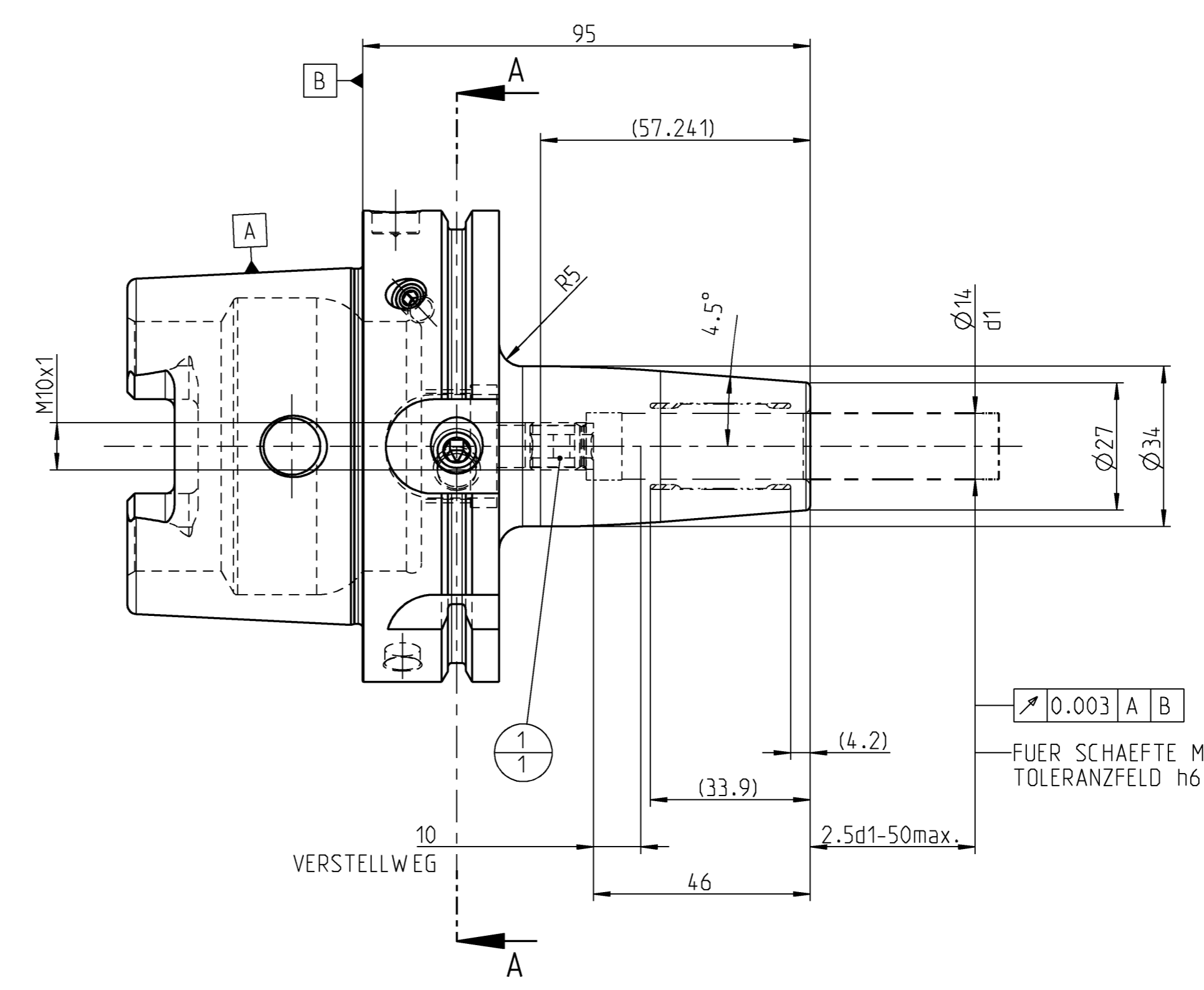
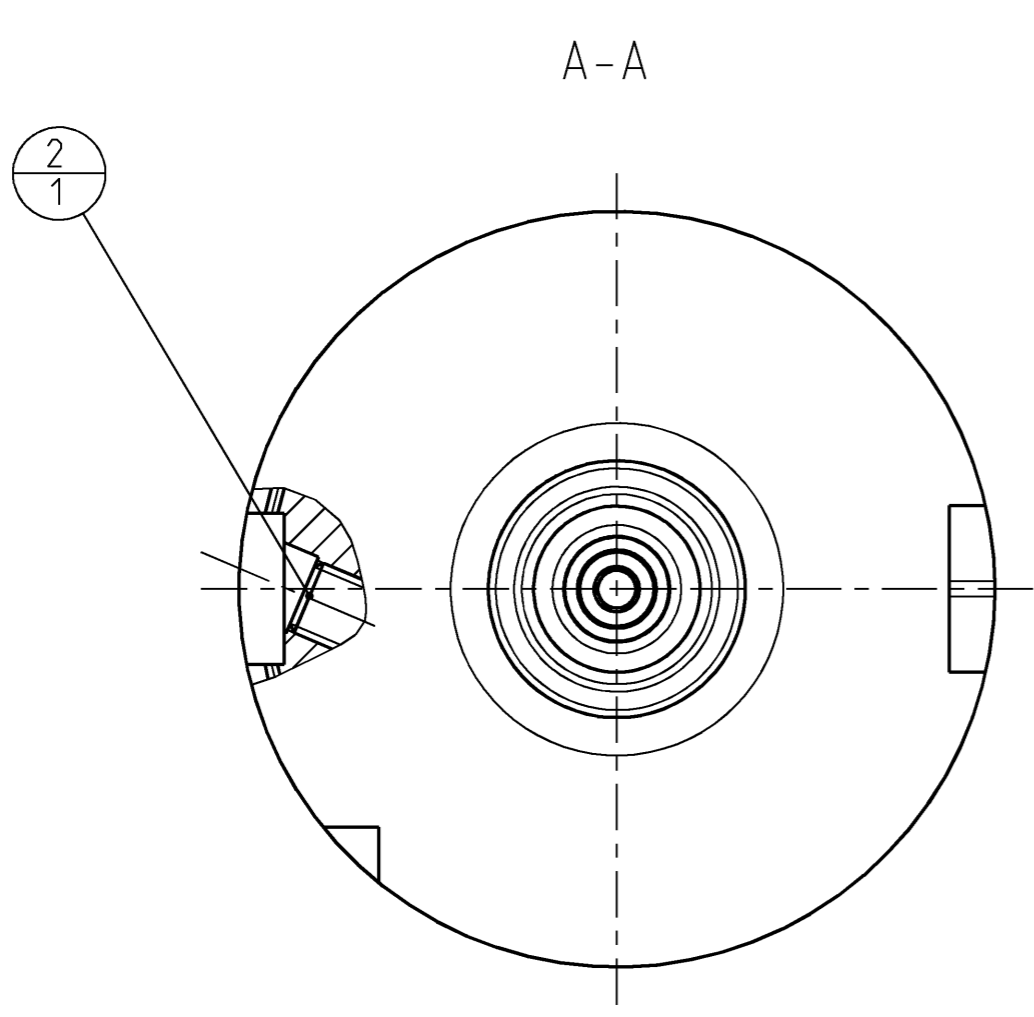


INDEX	ART DER AENDERUNG	DATUM	NAME

TRENNSTELLE HSK-A100  
(AEHNLICH DIN 69893-1)  
NACH MN609 BLATT 2-6



$\sqrt{0.003}$  A B  
FUER SCHAEFTE MIT  
TOLERANZFELD h6

2	1	31218240	GEW INDESTIFT	MN715BL1-M10X12					
1	1	30252542	ANSCHLAGSCHRAUBE	M10X1 SW5					
POS	TYP	MENGE	ME	MATERIALNUMMER	BENENNUNG	TECHNISCHE SPEZIFIKATION	KUNDENUMMER		
MAPAL © FABRIK FUER PRAEZISIONSWERKZEUGE DR. KRESS KG				TITEL UNIQ DREAM CHUCK, 4.5°				FORMAT A2	
<small>ALLE RECHTE AN DEN IN DER ZEICHNUNG DARGESTELLTEN ERFINDUNGEN, KNOW-HOW, TECHNISCHEN LOESUNGEN UND DESIGNS STEHEN ALLEIN MAPAL ZU. SOWEIT MAPAL HIERAUF NOCH KEINE SCHUTZRECHTE ANGEWELDET HAT, BEHAELT MAPAL SICH AUSDRUECKLICH AUCH DAS RECHT ZUR EINREICHUNG VON SCHUTZRECHTSANMELDUNGEN VOR. DIE ZEICHNUNG SOWIE DER DARGESTELLTE INHALT IST GEHEIM ZU HALTEN. VERVIELFALTIGUNGEN SIND NUR ZUM VEREINBARTEN ZWECK GESTATET. WEDER DIESE ZEICHNUNG NOCH KOPFEN HIERVON DUERFEN DRITTEN ZUGAENGLICH GEMACHT WERDEN. MIT DER AUSHAENDIGUNG DIESER ZEICHNUNG IST KEINE NUTZUNGSRECHTSEINRAEUMUNG VERBUNDEN. VERSTOSSE GEGEN DIE GEHEIMHALTUNGSVERPFLICHTUNG UND NUTZUNGSBESCHRAENKUNGEN WERDEN ZIVILRECHTLICH UND STRAFRECHTLICH VERFOLGT.</small>				<b>MAPAL</b> Präzisionswerkzeuge Dr. Kress KG		AUSGABEDATUM 2022-08-10	ERSTELLT SMU	DOKUMENT 607662822-000-00-ED1	INDEX 00
AUSGEWICHTET NACH DIN ISO 21940-11 G 2.5 / 25000 min <sup>-1</sup>				ALLGEMEINTOLERANZ ISO 2768-FH MASSE NACH DIN EN ISO 14405-1		UNBEMASSTE EINZELHEITEN NACH WERKSCHNORM	MASSSTAB 1:1	TECHNISCHE SPEZIFIKATION MHC-HSK-A100-14-095-1-0-A	ORIGIN EHD
31344864 CHECKHYDR-MHC-HSK-A100-14-095-1-0-A PROJEKT VORGANG 210008/041 SKIZZE AEHNLICH DEBITOR DEBITORNAMME				607662822-000-00-ED1 / EHD / 30 / GÜLTIG / 10.01.2025 / MOBERST				BLATT 1/1	

31344864 CHECKHYDR-MHC-HSK-A100-14-095-1-0-A  
PROJEKT  
VORGANG  
210008/041  
SKIZZE  
AEHNLICH  
DEBITOR  
DEBITORNAMME