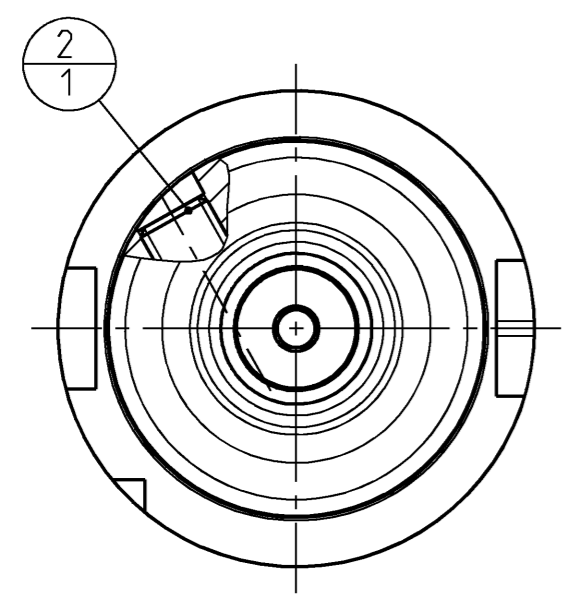
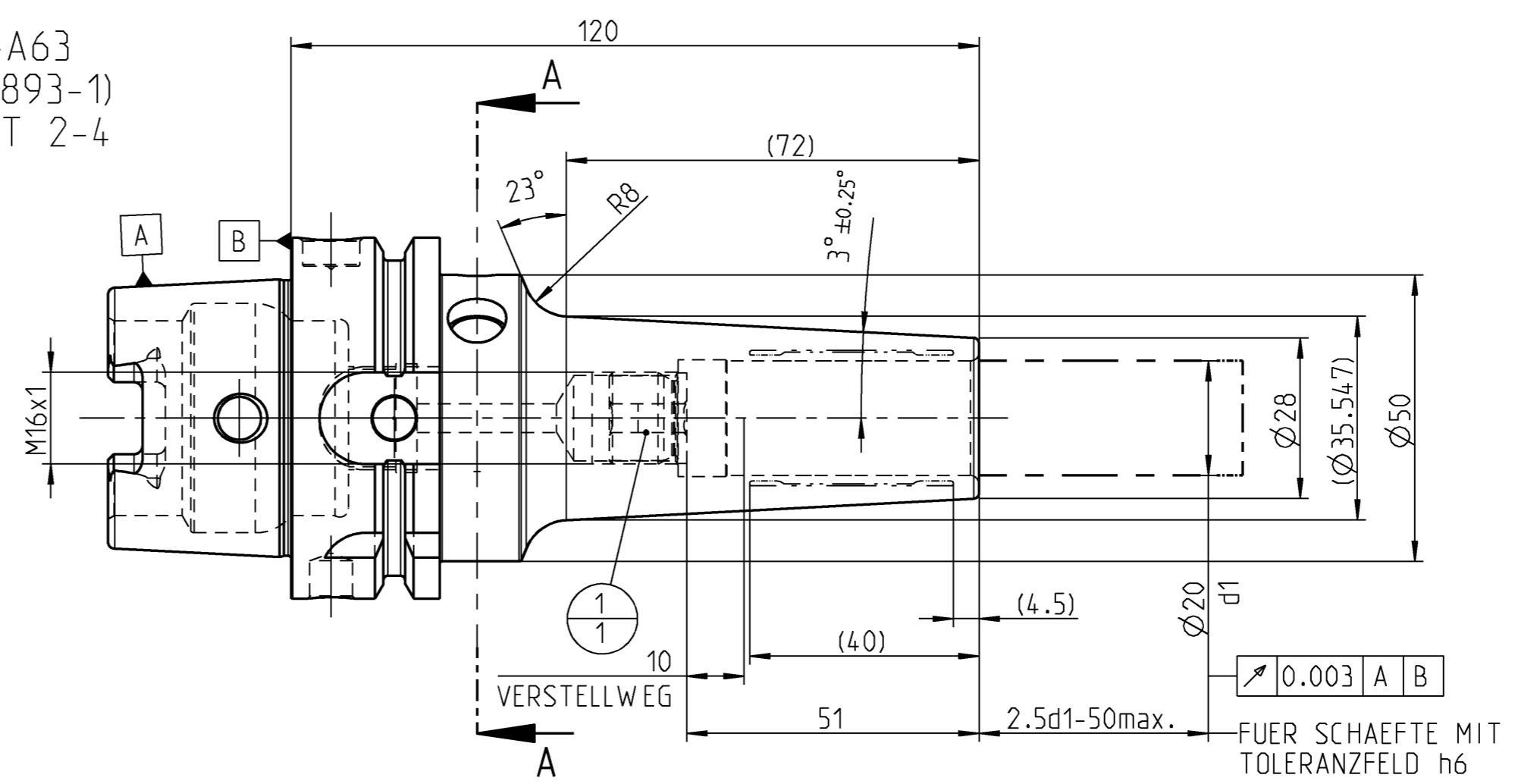


A-A



TRENNSTELLE HSK-A63
(AEHNLICH DIN 69893-1)
NACH MN609 BLATT 2-4



ZUBEHOER	TEILE-ZUORDNUNG	INDEX NR.	ART DER AENDERUNG	DATUM	NAME

KUNDE: 30699888 CHECHYDR-HIC-HSK-A063-ZU-20-120-1-0-A
 PROJEKT-NR.:
 VORGANGS-NR.:
 AEHNLICH:
 SKIZZE:

BARCODE-ZONE

MASCH.-NR.:	STATION:	SPINDEL:
WERKST.-BEN.:		
WERKST.-NR.:		
WERKSTOFF:		
TOOL-NR.:	OP-NR.:	BOHRUNGS-NR.:

2	1	10003945	GEW INDESTIFT	ISO 4026-M10X12-45H					
1	1	30252544	ANSCHLAGSCHRAUBE	M16X1 SW 5					
POS	TYP	MENGE	ME	MATERIALNUMMER	BENENNUNG	TECHNISCHE SPEZIFIKATION	KUNDENUMMER		
				AUSWICHTGUETE DIN ISO 1940-G 2.5 (KOMPLETT MONTIERT) FUER NENNDREHZAHL 25000 MIN ⁻¹		MAPAL Präzisionswerkzeuge Dr. Kress KG	DATUM	NAME	
				ZUSAETZLICH ZU VA-NR. 07.05.01 BESCHRIFTET MIT:			GEZ.	11.02.16	MAM
				DIE ZEICHNUNGEN, MODELLE ETC. BLEIBEN UNSER AUSSCHLIESSLICHES EIGENTUM. SIE WERDEN NUR ZU DEM VEREINBARTEN ZWECK ANVERTRAUT UND QUERFEN ZU KEINEM ANDEREN ZWECK VERWENDET WERDEN. KOPPIEN ODER SONSTIGE VERVIELFAELTIGUNGEN QUERFEN NUR ZU DEM VEREINBARTEN ZWECK ANGEFERTIGT WERDEN. WEDER ORIGINALE NOCH VERVIELFAELTIGUNGEN QUERFEN DRITTEN AUSGEHAENDIGT ODER IN SONSTIGER WEISE ZUGAENGLICH GEMACHT WERDEN.			GEPR.	11.02.16	MAM
				MASSE OHNE TOLERANZANGABE UNBEMASSTE EINZELHEITEN NACH WERKSNORM		PATENTRECHTLICH GESCHUETZT	FREIG.		
				BENENNUNG: HIGH TORQUE CHUCK HTC, HSK, SCHLANKE AUSFUEHRUNG, 3°			MASSTAB: 1:1	A2	
				TECHNISCHE SPEZIFIKATION: HTC-HSK-A063-20-120-1-0-A		MATERIALNUMMER: 30699888	ZEICHNUNGSNUMMER: 606571070-000-00-ED1	ORIGIN	EHD
				ERSATZ F. ZCHNR.:		ERSATZ D. ZCHNR.:		INDEX	00
								BLATT 1 V. 1	BLAETTERN

606571070-000-00-ED1 / EHD / 30 / GÜltig / 11.05.2025 / MUEHLERST