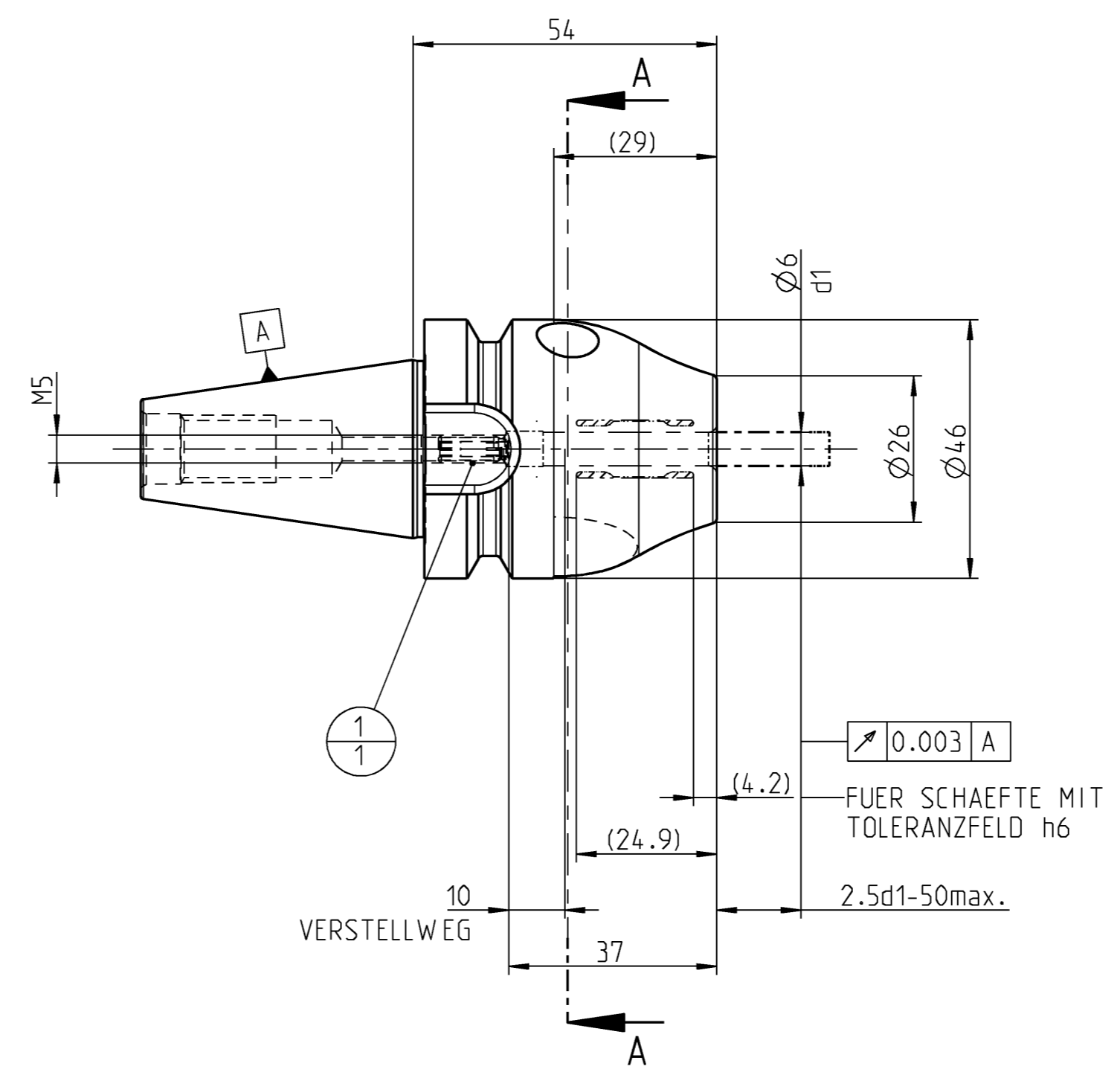
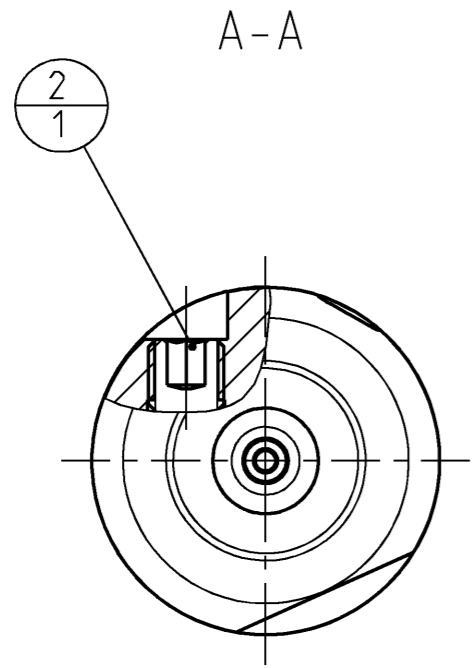


INDEX	ART DER AENDERUNG	DATUM	NAME

TRENNSTELLE STEILKEGEL 30-JD
(AEHNLICH ISO 7388-2)



31280342 CHECKHYDR-MHC-BT030-06-054-1-0-A
 DEBITORNAMME
 DEBITOR
 AEHNLICH
 VORGANG 2100073425
 SKITZE
 PROJEKT

2	1	31218229	GEW INDESTIFT	MN715BL1-M10X10			
1	1	30252539	ANSCHLAGSCHRAUBE	M5 SW 2.5			
POS	TYP	MENGE	ME	MATERIALNUMMER	BENENNUNG	TECHNISCHE SPEZIFIKATION	KUNDENUMMER

MAPAL © FABRIK FUER PRAEZISIONSWERKZEUGE DR. KRESS KG		TITEL HYDRO MILL CHUCK, HA		FORMAT A2
ALLE RECHTE AN DEN IN DER ZEICHNUNG DARGESTELLTEN ERFIN- DUNGEN, KNOW-HOW, TECHNISCHEN LOESUNGEN UND DESIGNS STEHEN ALLEIN MAPAL ZU. SOWEIT MAPAL HIERAUF NOCH KEINE SCHUTZ- RECHTE ANGEWELDET HAT, BEHAHLT MAPAL SICH AUSDRUECKLICH AUCH DAS RECHT ZUR EINREICHUNG VON SCHUTZRECHTSANMELDUNGEN VOR. DIE ZEICHNUNG SOWIE DER DARGESTELLTE INHALT IST GEHEIM ZU HALTEN. VERVIELFALTIGUNGEN SIND NUR ZUM VEREINBAREN ZWECK GESTATET. WEDER DIESE ZEICHNUNG NOCH KOPFEN HIERVON DUERFEN DRITTEN ZUGAENGLICH GEMACHT WERDEN. MIT DER AUS- HAENDIGUNG DIESER ZEICHNUNG IST KEINE NUTZUNGSRECHTSER- IN-RAEUMUNG VERBUNDEN. VERSTESSE GEGEN DIE GEHEIMHALTUNGS- VERPFLICHTUNG UND NUTZUNGSBESCHRAENKUNGEN WERDEN ZIVILRECHTLICH UND STRAFRECHTLICH VERFOLGT.		MAPAL Präzisionswerkzeuge Dr. Kress KG		AUSGABEDATUM 2021-08-12
AUSGEWICHTET NACH DIN ISO 21940-11 G 2.5 / 25000 min ⁻¹		ALLGEMEINTOLERANZ ISO 2768-FH MASSE NACH DIN EN ISO 14405-1		UNBEMASSTE EINZELHEITEN NACH WERKS NORM
ERSTELLT SMU		DOKUMENT 607545173-000-00-ED1		INDEX 00
DATUM 2021-08-12		GENEHMIGT REM		MATERIALNUMMER 31280342
MASSSTAB 1:1		TECHNISCHE SPEZIFIKATION MHC-BT030-06-054-1-0-A		ORIGIN EHD
BLATT 1/1		607545173-000-00-ED1 / EHD / 30 / GÜLTIG / 16.01.2025 / MOBERERST		