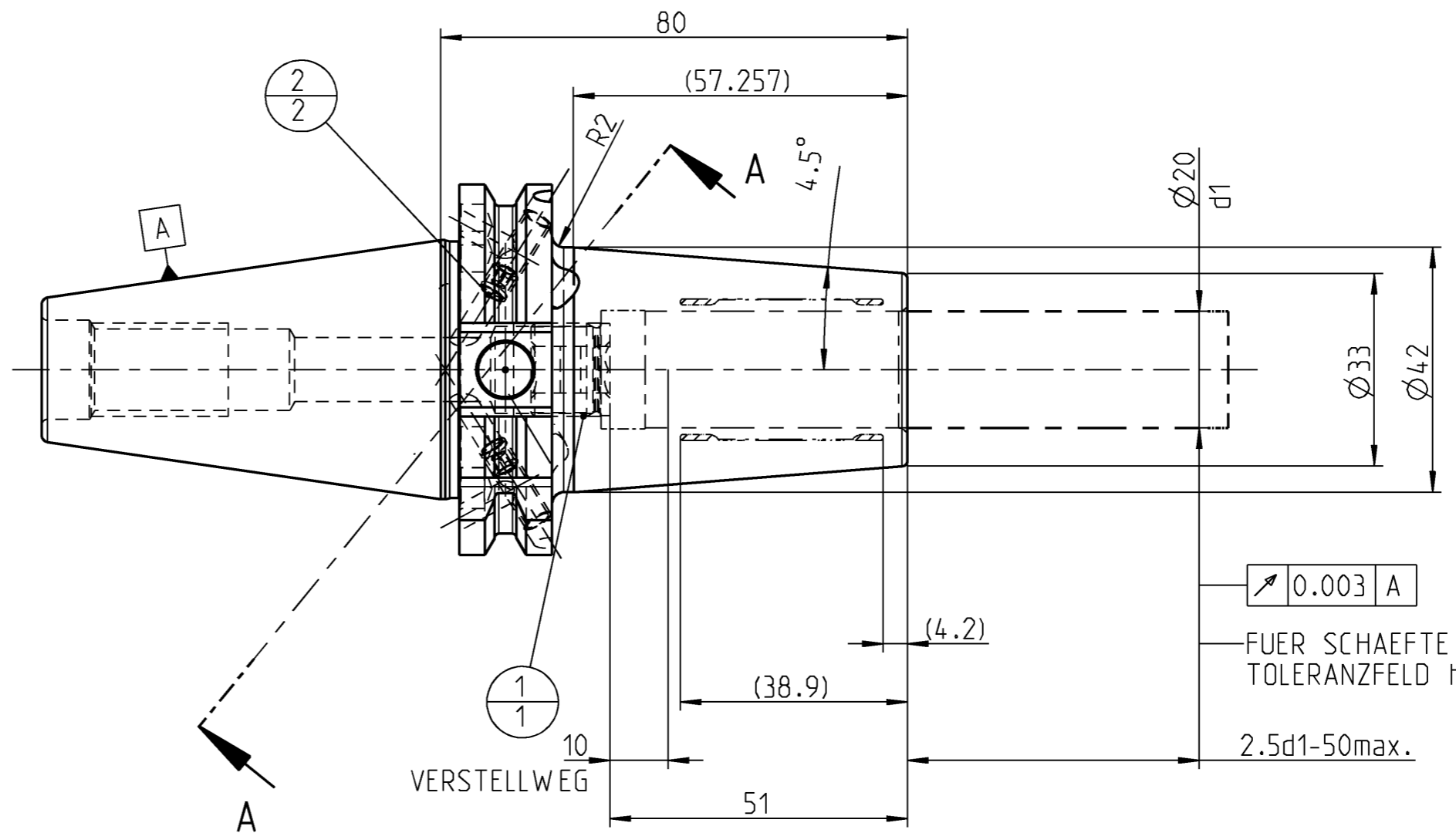
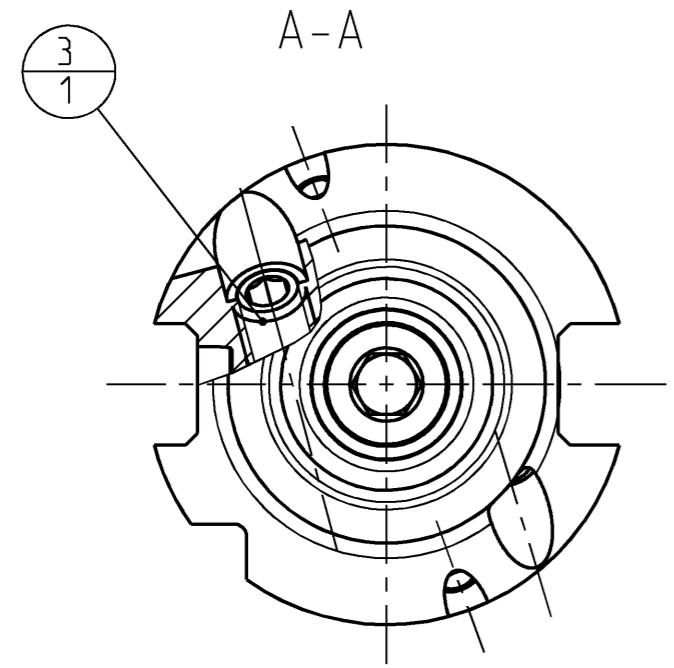


INDEX	ART DER AENDERUNG	DATUM	NAME

TRENNSTELLE SK40-AD/F
(AEHNLICH ISO 7388-1)



PROJEKT: 31344885 CHECKHYDR-MHC-BK040-20-080-3-0-A
 VORGANG: SKITZE
 VORBEREITET: 2100084088
 DEBITORNAMME
 DEBITOR
 AEHNLICH

POS	TYP	MENGE	ME	MATERIALNUMMER	BENENNUNG	TECHNISCHE SPEZIFIKATION	KUNDENUMMER
3	1			31218240	GEW INDESTIFT	MN715BL1-M10X12	
2	2			10010060	GEW INDESTIFT	ISO 4026-M5X5-45H	
1	1			30252547	ANSCHLAGSCHRAUBE	M16X1 SW 8	

MAPAL © FABRIK FUER PRAEZISIONSWERKZEUGE DR. KRESS KG	TITEL UNIQ DREAM CHUCK, 4.5°	FORMAT A2
ALLE RECHTE AN DEN IN DER ZEICHNUNG DARGESTELLTEN ERFINDUNGEN, KNOW-HOW, TECHNISCHEN LOESUNGEN UND DESIGNS STEHEN ALLEIN MAPAL ZU. SOWEIT MAPAL HIERAUF NOCH KEINE SCHUTZRECHTE ANGEWELDET HAT, BEHAHLT MAPAL SICH AUSDRUECKLICH AUCH DAS RECHT ZUR EINREICHUNG VON SCHUTZRECHTSANMELDUNGEN VOR. DIE ZEICHNUNG SOWIE DER DARGESTELLTE INHALT IST GEHEIM ZU HALTEN. VERVIELFALTIGUNGEN SIND NUR ZUM VEREINBARTEN ZWECK GESTATET. WEDER DIESE ZEICHNUNG NOCH KOPPIEN HIERVON DUERFEN DRITTEN ZUGAENGELICH GEMACHT WERDEN. MIT DER AUSHAENDIGUNG DIESER ZEICHNUNG IST KEINE NUTZUNGSRECHTSERLAEBUNG VERBUNDEN. VERSTOSSE GEGEN DIE GEHEIMHALTUNGSVERPFLICHTUNG UND NUTZUNGSBESCHRAENKUNGEN WERDEN ZIVILRECHTLICH UND STRAFRECHTLICH VERFOLGT.	MAPAL Präzisionswerkzeuge Dr. Kress KG	AUSGABEDATUM 2022-05-30 ERSTELLT BAR DOKUMENT 607663512-000-00-ED1 DATUM 2022-05-30 GENEHMIGT BAR MATERIALNUMMER 31344885
AUSGEWICHTET NACH DIN ISO 21940-11 G 2.5 / 25000 min ⁻¹	ALLGEMEINTOLERANZ ISO 2768-FH MASSE NACH DIN EN ISO 14405-1	UNBEMASSTE EINZELHEITEN NACH WERKSNORM
	MASSSTAB 1:1	TECHNISCHE SPEZIFIKATION MHC-SK040-20-080-1-0-A BLATT 1/1

607663512-000-00-ED1 / EHD / 30 / GÜLTIG / 13.01.2025 / MUEHLERST1