

A  
B  
C  
D  
E  
F

DEBITORNAME  
MAPAL DR. KRESS KG

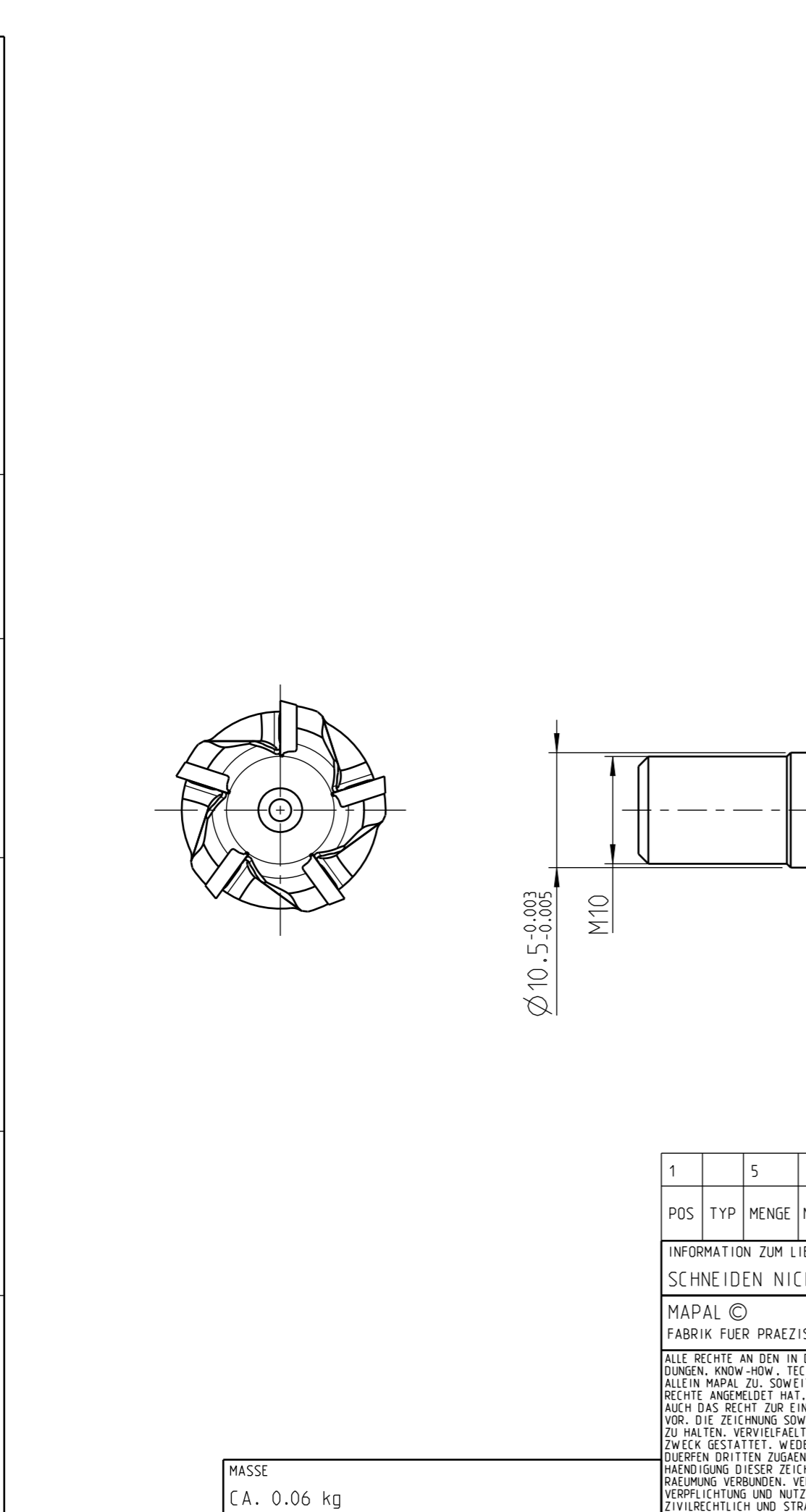
DEBITOR  
400013

AEHNLICH

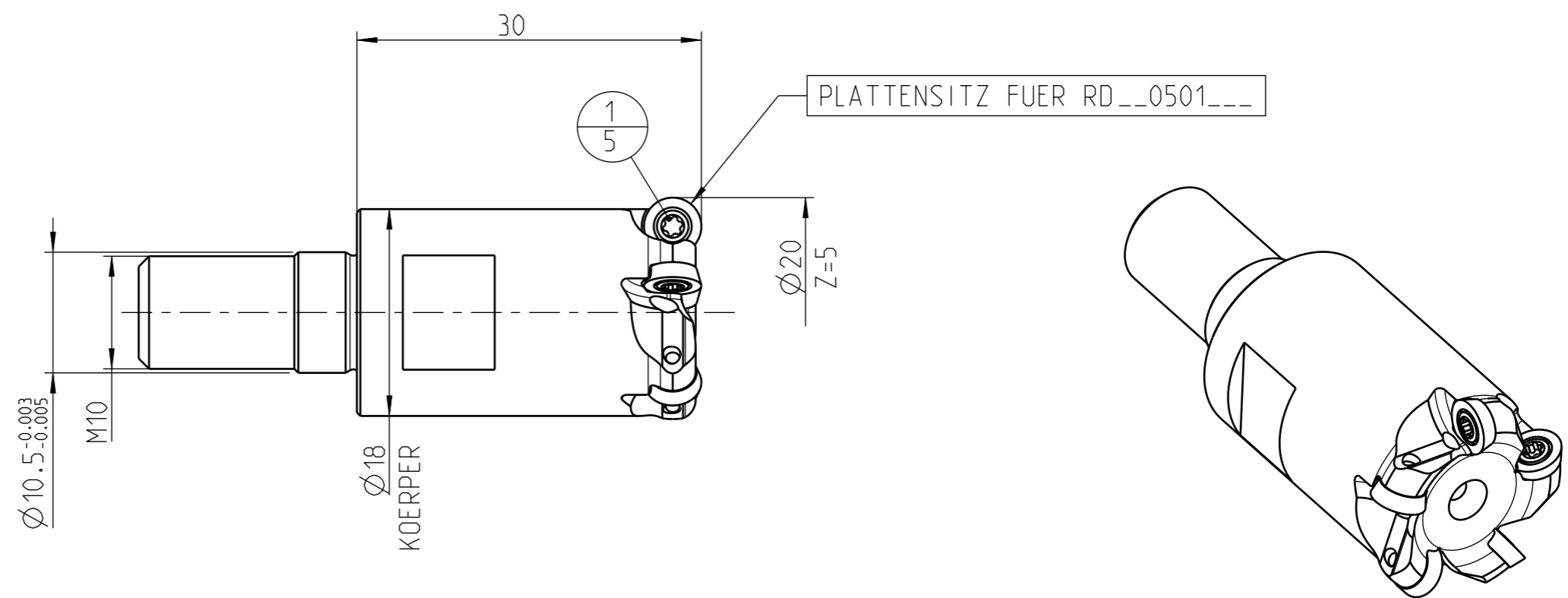
SKIZZE

VORGANG  
2100049487

PROJEKT



| SPANNUNG | ZUBEHOER | TEILE-ZUORDNUNG | INDEX | ART DER AENDERUNG | DATUM | NAME |
|----------|----------|-----------------|-------|-------------------|-------|------|
|          |          |                 |       |                   |       |      |
|          |          |                 |       |                   |       |      |
|          |          |                 |       |                   |       |      |
|          |          |                 |       |                   |       |      |
|          |          |                 |       |                   |       |      |
|          |          |                 |       |                   |       |      |
|          |          |                 |       |                   |       |      |
|          |          |                 |       |                   |       |      |
|          |          |                 |       |                   |       |      |
|          |          |                 |       |                   |       |      |



| POS   | TYP | MENGE | ME | MATERIALNUMMER | BENENNUNG  | TECHNISCHE SPEZIFIKATION                   | KUNDENUMMER     |   |               |
|---|-----|-------|----|----------------|--|--|-----------------|---|---------------|
| 1   |     | 5     |    | 31161858       | TORX-SCHRAUBE  | M1.8X3.7-TX6-IP                            |                 |   |               |
| INFORMATION ZUM LIEFERUMFANG  |     |       |    |                |  | ANZIEHDREHMOMENT FUER MAPAL SPANNSCHRAUBEN |                 |   |               |
| SCHNEIDEN NICHT ENTHALTEN   |     |       |    |                |  | NACH MN678BL1                              |                 |   |               |
| MAPAL ©<br>FABRIK FUER PRAEZISIONSWERKZEUGE DR. KRESS KG  |     |       |    |                | TITEL<br>RUNDPLATTENFRAESER, EINSCHRAUBFRAESER, W SP           |  |                 | FORMAT<br>A3  |               |
| ALLE RECHTE AN DEN IN DER ZEICHNUNG DARGESTELLTEN ERFINDUNGEN, KNOW-HOW, TECHNISCHEN LOESUNGEN UND DESIGNS STEHEN ALLEIN MAPAL ZU. SOWEIT MAPAL HIERAUF NOCH KEINE SCHUTZRECHTE ANGEMELDET HAT, BEHAELT MAPAL SICH AUSDRUECKLICH AUCH DAS RECHT ZUR EINREICHUNG VON SCHUTZRECHTSANMELDUNGEN VOR. DIE ZEICHNUNG SOWIE DER DARGESTELLTE INHALT IST GEHEIM ZU HALTEN. VERVIELFAELTIGUNGEN SIND NUR ZUM VEREINBARTEN ZWECK GESTATTET. WEDER DIESE ZEICHNUNG NOCH KOPIEN HIERVON DUERFEN DRITTEN ZUGAENGLICH GEMACHT WERDEN. MIT DER AUSHAENDIGUNG DIESER ZEICHNUNG IST KEINE NUTZUNGSRECHTSEINRAEUMUNG VERBUNDEN. VERSTOESSE GEGEN DIE GEHEIMHALTUNGSVERPFLICHTUNG UND NUTZUNGSBESCHRAENKUNGEN WERDEN ZIVILRECHTLICH UND STRAFRECHTLICH VERFOLGT. |     |       |    |                | AUSGABEDATUM<br>2020-06-03                                     |  | ERSTELLT<br>NAK | DOKUMENT<br>607426104-000-00-ED1                        | INDEX<br>00   |
|   |     |       |    |                | DATUM  |  | GENEHMIGT       | MATERIALNUMMER<br>31144173                              | ORIGIN<br>AAD |
| MASSE<br>CA. 0.06 kg  |     |       |    |                | ALLGEMEINTOLERANZ ISO 2768-FH<br>MASSE NACH DIN EN ISO 14405-1 | UNBEMASSTE EINZELHEITEN<br>NACH WERKSNORM  | MASSTAB<br>2:1  | TECHNISCHE SPEZIFIKATION<br>IMR001-020-M010-Z05R-RD__05 | BLATT<br>1/1  |