



MEGA-SPEED-DRILL-INOX

30° HELICAL FLUTET AT Ø11.00

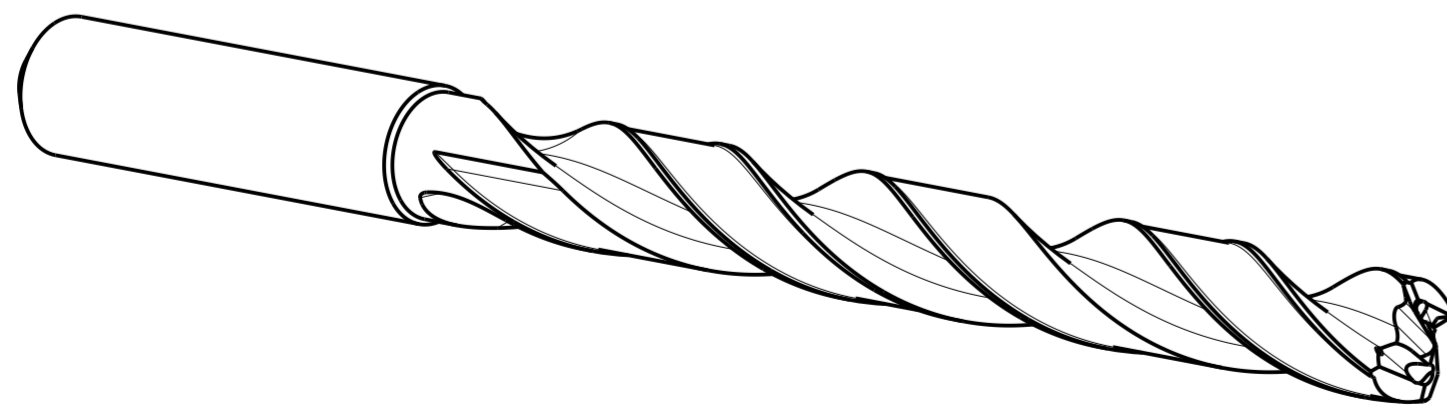
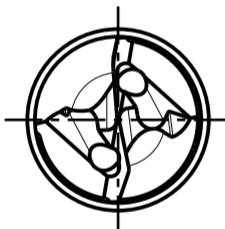
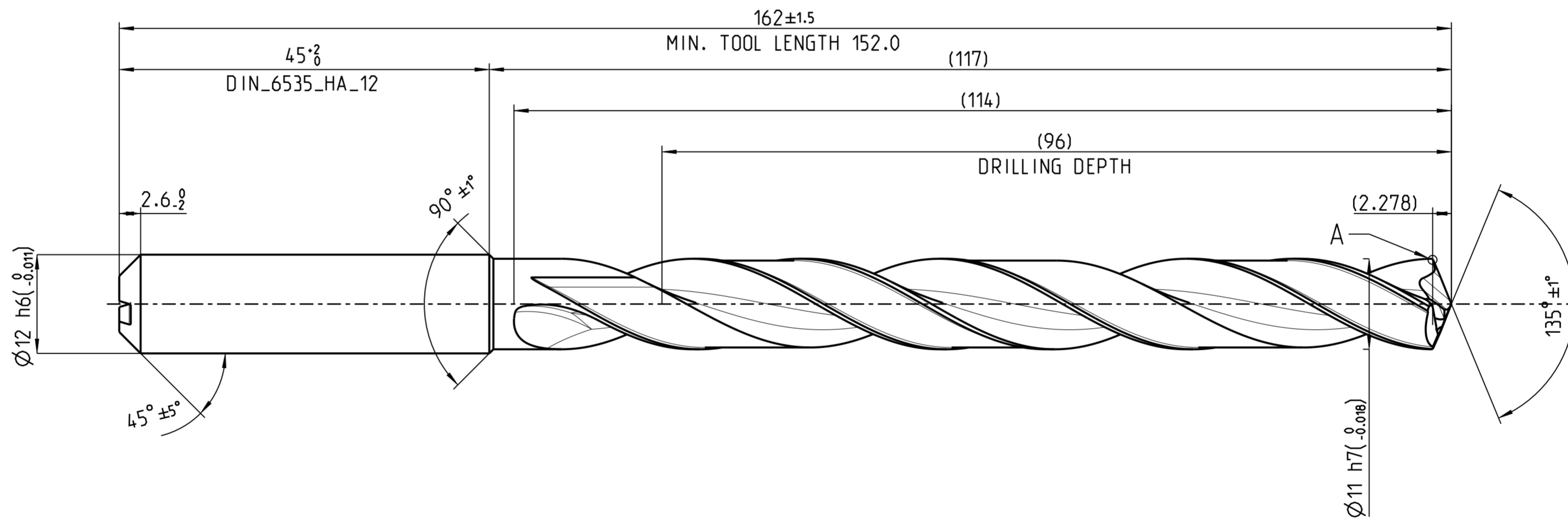
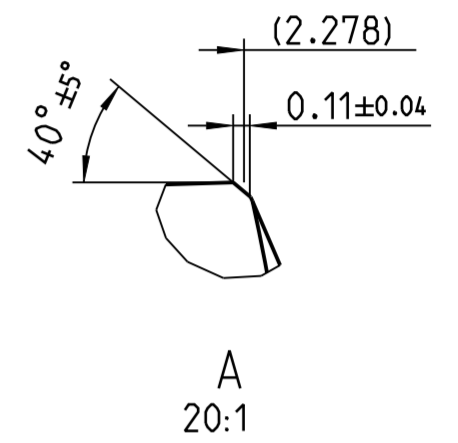
CUT MAT

HP374

MAT

P/M/S

INDEX	ART DER AENDERUNG	DATUM	NAME



MAPAL © FABRIK FUER PRAEZISIONSWERKZEUGE DR. KRESS KG <small>ALLE RECHTE AN DEN IN DER ZEICHNUNG DARGESTELLTEN ERFIN- DUNGEN, KNOW-HOW, TECHNISCHEN LOESUNGEN UND DESIGNS STEHEN ALLEIN MAPAL ZU. SOWEIT MAPAL HIERAUF NOCH KEINE SCHUTZ- RECHTE ANGEWELDET HAT, BEHAELT MAPAL SICH AUSDRUECKLICH AUCH DAS RECHT ZUR EINREICHUNG VON SCHUTZRECHTSANMELDUNGEN VOR. DIE ZEICHNUNG SOWIE DER DARGESTELLTE INHALT IST GEMEIN ZU HALTEN. VERVIELFALTIGUNGEN SIND NUR ZUM VEREINBARTEN ZWECK GESTATET. WEDER DIESE ZEICHNUNG NOCH KOPPIEN HIERVON DUERFEN DRITTEN ZUGAENGLICH GEMACHT WERDEN. MIT DER AUS- HAENDIGUNG DIESER ZEICHNUNG IST KEINE NUTZUNGSRECHTSIN- RAEUMUNG VERBUNDEN. VERSTOSSE GEGEN DIE GEMEINHALTUNGS- VERPFLICHTUNG UND NUTZUNGSBESCHRAENKUNGEN WERDEN ZIVILRECHTLICH UND STRAFRECHTLICH VERFOLGT.</small>		TITEL MEGA-SPEED-DRILL-INOX. SCHAFTFORM HAK. BESCHICHTET		FORMAT A2	
MAPAL Präzisionswerkzeuge Dr. Kress KG		AUSGABEDATUM 2024-04-15	ERSTELLT DESIGN A.	DOKUMENT 607705303-000-00-ED1	INDEX 00
MASSE CA. 0.158 kg		DATUM GENEHMIGT	MASSTAB 2:1	MATERIALNUMMER 31159464	ORIGIN ALD
ALLGEMEINTOLERANZ ISO 2768-1H MASSE NACH DIN EN ISO 14405-1		UNBEMASSTE EINZELHEITEN NACH WERKSNORM		TECHNISCHE SPEZIFIKATION SCD411-1100-2-3-135HA08-HP374	BLATT 1/1