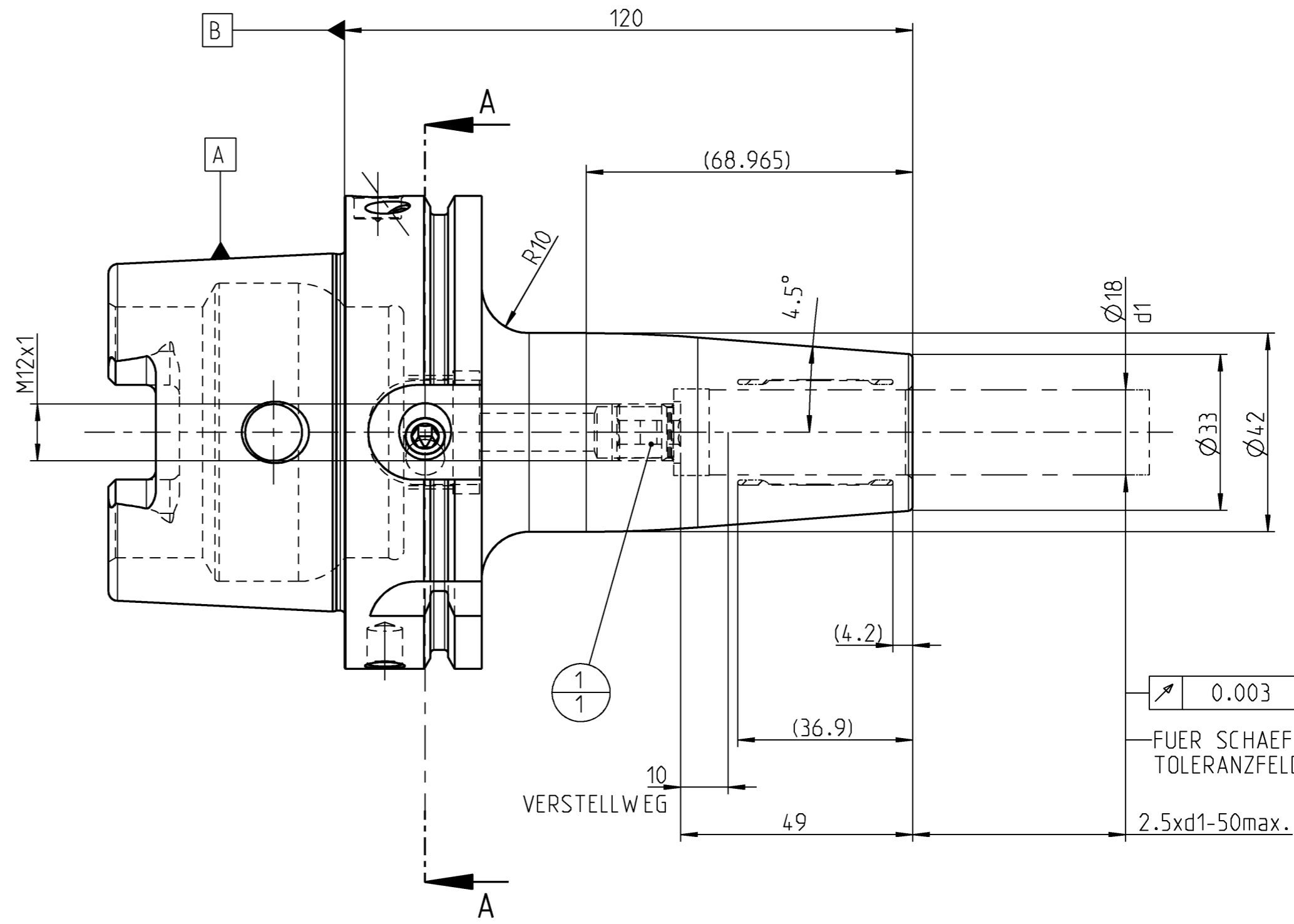
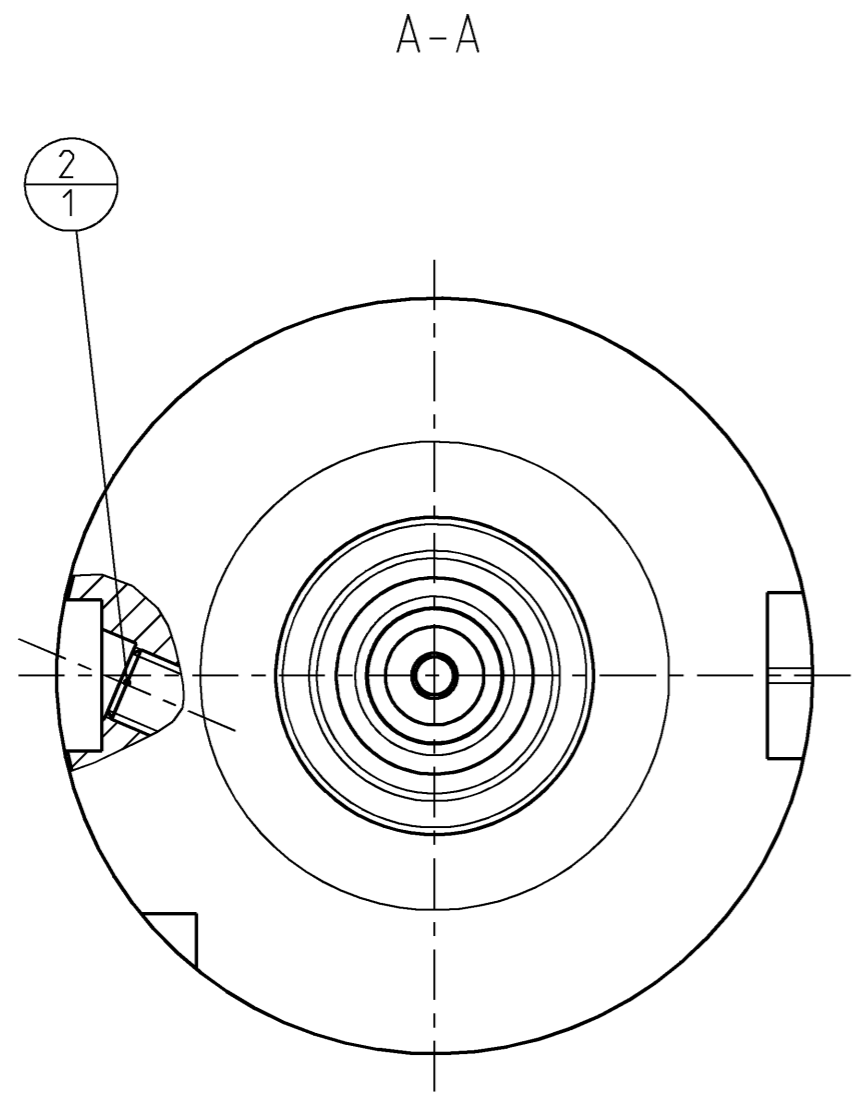
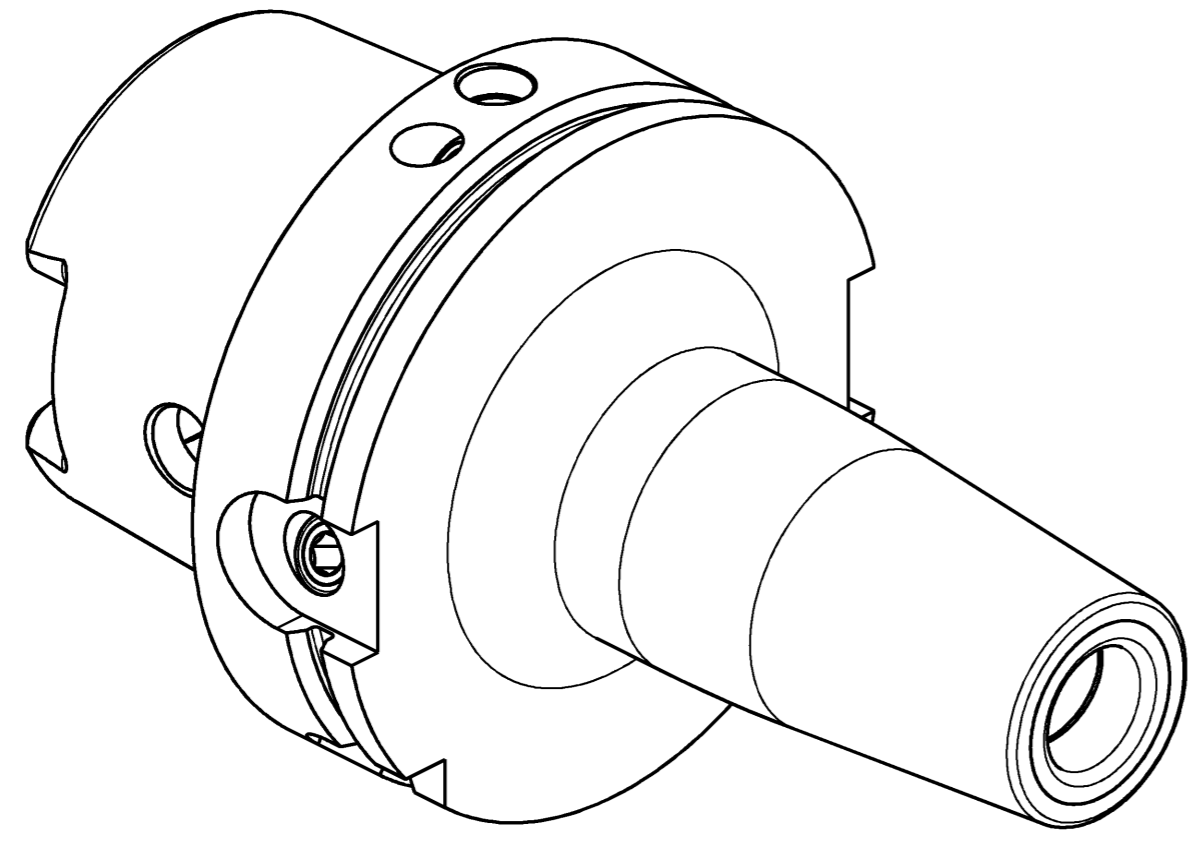


INDEX	ART DER AENDERUNG	DATUM	NAME

TRENNSTELLE HSK-A100
(AEHNLICH DIN 69893-1)
NACH MN609 BLATT 2-6



0.003 A-B
FUER SCHAEFTE MIT
TOLERANZFELD h6
2.5xd1-50max.



AUSGEWICHTET NACH DIN ISO 21940-11
G 2.5 / 25000 min⁻¹
MASSE
CA. 2.7 kg

2	1	31218240	GEW INDESTIFT	MN715BL1-M10X12_BL		
1	1	30252543	ANSCHLAGSCHRAUBE	M12X1 SW5		
POS	TYP	MENGE	ME	MATERIALNUMMER	BENENNUNG	TECHNISCHE SPEZIFIKATION
MAPAL © FABRIK FUER PRAEZISIONSWERKZEUGE DR. KRESS KG				TITEL UNIQ DREAM CHUCK, 4.5°		FORMAT A2
ALLE RECHTE AN DEN IN DER ZEICHNUNG DARGESTELLTEN ERFIN- DUNGEN, KNOW-HOW, TECHNISCHEN LOESUNGEN UND DESIGNS STEHEN ALLEIN MAPAL ZU. SOWEIT MAPAL HIERAUF NOCH KEINE SCHUTZ- RECHTE ANGEWELDET HAT, BEHAHLT MAPAL SICH AUSDRUECKLICH AUCH DAS RECHT ZUR EINREICHUNG VON SCHUTZRECHTSANMELDUNGEN VOR. DIE ZEICHNUNG SOWIE DER DARGESTELLTE INHALT IST GEHEIM ZU HALTEN. VERVIELFALTIGUNGEN SIND NUR ZUM VEREINBARTEN ZWECK GESTATET. WEDER DIESE ZEICHNUNG NOCH KOPFEN HIERVON DUERFEN DRITTEN ZUGAENGLICH GEMACHT WERDEN. MIT DER AUS- HAENDIGUNG DIESER ZEICHNUNG IST KEINE NUTZUNGSRECHTS- VERBUNDENHEIT VERBUNDEN. VERSTOSSE GEGEN DIE GEHEIMHALTUNGS- VERPFLICHTUNG UND NUTZUNGSBESCHRAENKUNGEN WERDEN ZIVILRECHTLICH UND STRAFRECHTLICH VERFOLGT.				MAPAL Präzisionswerkzeuge Dr. Kress KG		INDEX 00
AUSGABEDATUM 2024-01-18				ERSTELLT SMU		DOKUMENT 608034194-000-00-ED1
DATUM 2024-01-18				GENEHMIGT LIM		MATERIALNUMMER 31496302
ALLGEMEINTOLERANZ ISO 2768-FH MASSE NACH DIN EN 14405-1				UNBEMASSTE EINZELHEITEN NACH WERKSNORM		ORIGIN EHD
MASSTAB 1:1				TECHNISCHE SPEZIFIKATION MHC-HSK-A100-18-120-1-0-A		BLATT 1/1

31496302 CHECKHYDR-MHC-HSK-A100-18-120-1-0-A
PROJEKT VORGANG 2'100112461 SKIZZE

DEBITORNAME
MAPAL DR. KRESS KG

DEBITOR
400013

AEHNLICH

608034194-000-00-ED1 / EHD / 30 / GÜLTIG / 10.01.2025 / MOBERST