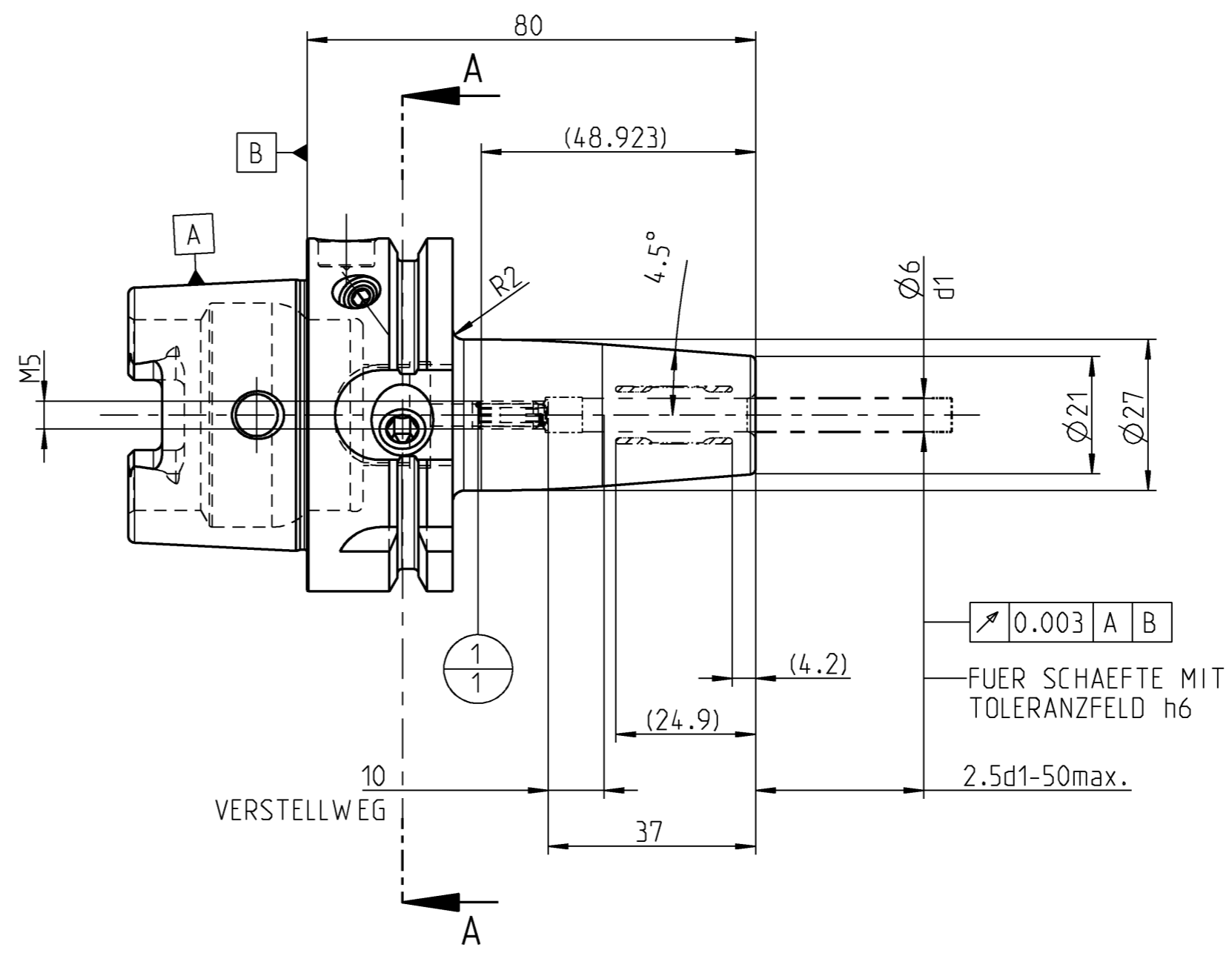
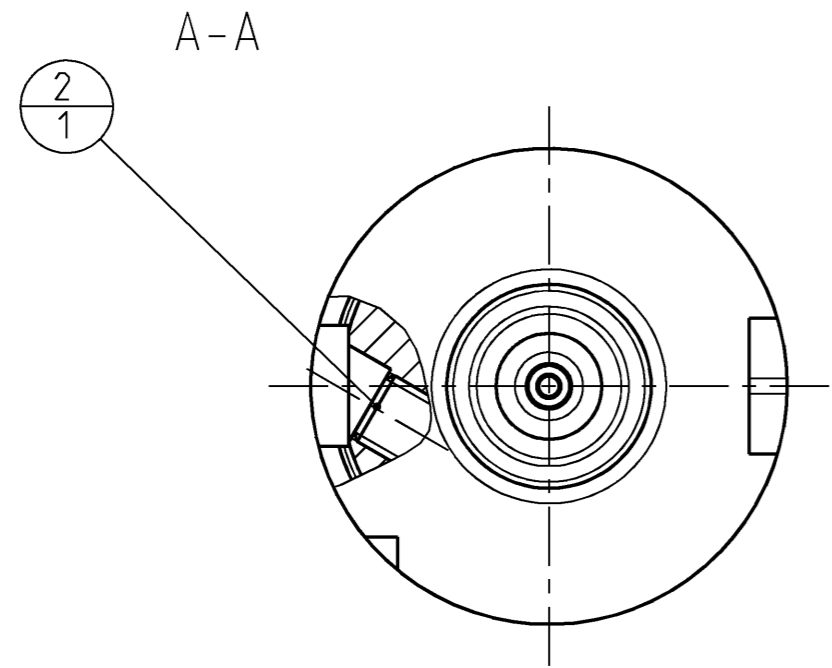


INDEX	ART DER AENDERUNG	DATUM	NAME

TRENNSTELLE HSK-A63
(AEHNLICH DIN 69893-1)
NACH MN609 BLATT 2-4



2	1	31218229	GEW INDESTIFT	MN715BL1-M10X10	
1	1	30252539	ANSCHLAGSCHRAUBE	M5 SW 2.5	
POS	TYP	MENGE	ME	MATERIALNUMMER	BENENNUNG
					TECHNISCHE SPEZIFIKATION
					KUNDENUMMER

MAPAL © FABRIK FUER PRAEZISIONSWERKZEUGE DR. KRESS KG		TITEL HYDRO DREAM CHUCK, 4.5°			FORMAT A2
ALLE RECHTE AN DEN IN DER ZEICHNUNG DARGESTELLTEN ERFIN- DUNGEN, KNOW-HOW, TECHNISCHEN LOESUNGEN UND DESIGNS STEHEN ALLEIN MAPAL ZU. SOWEIT MAPAL HIERAUF NOCH KEINE SCHUTZ- RECHTE ANGEWELDET HAT, BEHAELT MAPAL SICH AUSDRUECKLICH AUCH DAS RECHT ZUR EINREICHUNG VON SCHUTZRECHTSANMELDUNGEN VOR. DIE ZEICHNUNG SOWIE DER DARGESTELLTE INHALT IST GEHEIM ZU HALTEN. VERVIELFALTIGUNGEN SIND NUR ZUM VEREINBAREN ZWECK GESTATET. WEDER DIESE ZEICHNUNG NOCH KOPFEN HIERVON DUERFEN DRITTEN ZUGAENGLICH GEMACHT WERDEN. MIT DER AUS- HAENDIGUNG DIESER ZEICHNUNG IST KEINE NUTZUNGSRECHTSEIN- RAEUHMUNG VERBUNDEN. VERSTESSE GEGEN DIE GEHEIMHALTUNGS- VERPFLICHTUNG UND NUTZUNGSBESCHRAENKUNGEN WERDEN ZIVILRECHTLICH UND STRAFRECHTLICH VERFOLGT.		MAPAL Präzisionswerkzeuge Dr. Kress KG	AUSGABEDATUM 2021-05-17	ERSTELLT REM	DOKUMENT 607517700-000-00-ED1
			DATUM 2021-05-17	GENEHMIGT REM	MATERIALNUMMER 31270515
		ALLGEMEINTOLERANZ ISO 2768-FH MASSE NACH DIN EN ISO 14405-1	UNBEMASSTE EINZELHEITEN NACH WERKSNORM		MASSSTAB 1:1
		AUSGEWICHTET NACH DIN ISO 21940-11 G 2.5 / 25000 min ⁻¹		TECHNISCHE SPEZIFIKATION MHC-HSK-A063-06-080-1-0-A	
				BLATT 1/1	

31270515 CHECKHYDR-MHC-HSK-A063-06-080-1-0-A
 VORGANG SKIZZE
 2100073425

607517700-000-00-ED1 / EHD / 30 / GÜLTIG / 09.01.2025 / MOBERST