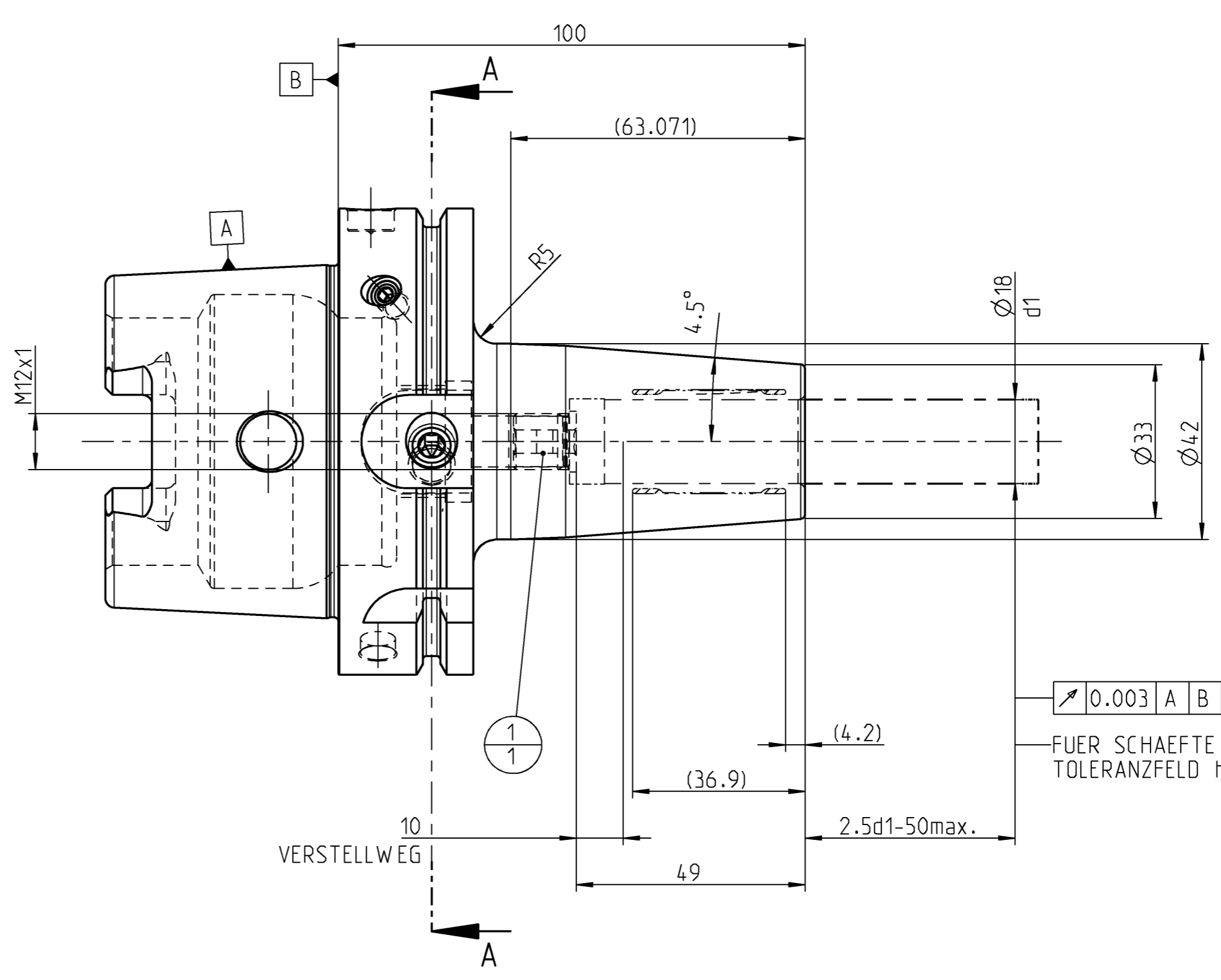
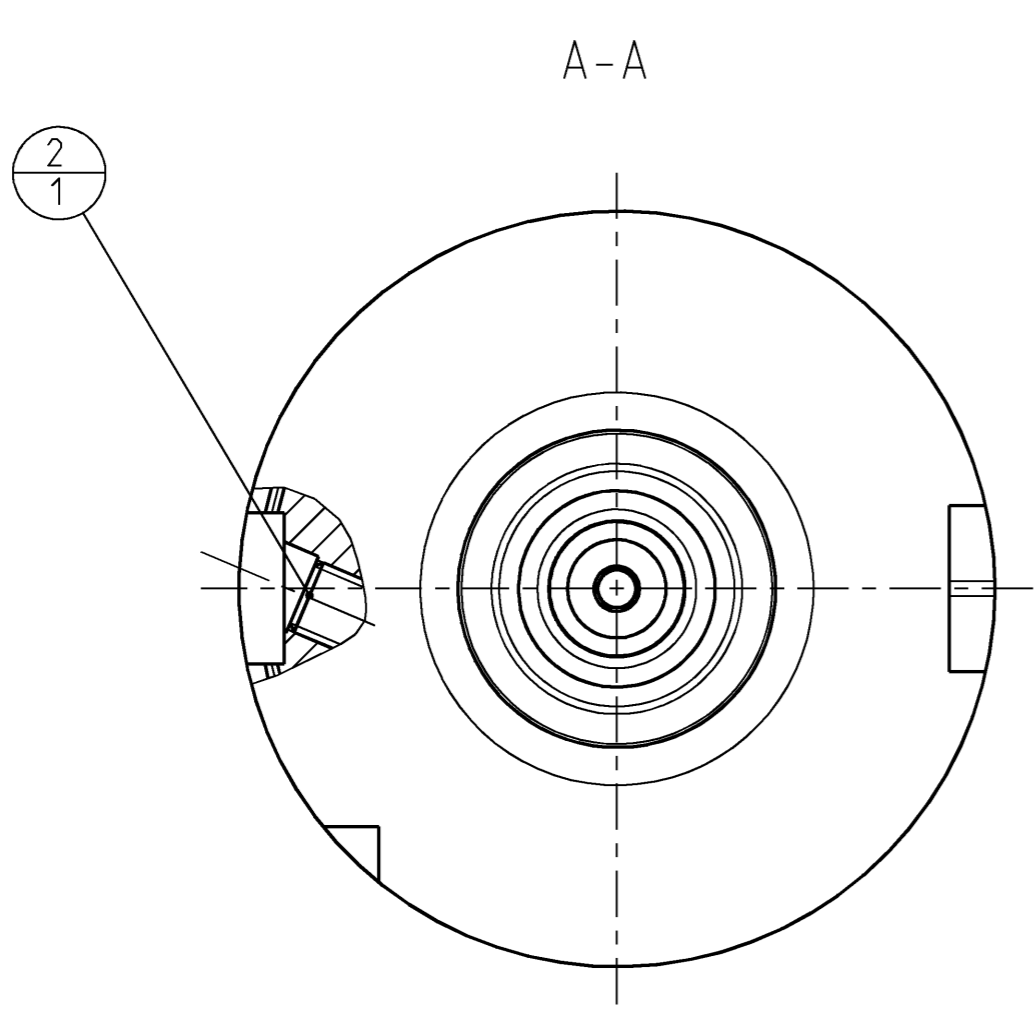


INDEX	ART DER AENDERUNG	DATUM	NAME

TRENNSTELLE HSK-A100
(AEHNLICH DIN 69893-1)
NACH MN609 BLATT 2-6



0.003 A B
FUER SCHAEFTE MIT
TOLERANZFELD h6

2	1	31218240	GEW INDESTIFT	MN715BL1-M10X12	
1	1	30252543	ANSCHLAGSCHRAUBE	M12X1 SW5	
POS	TYP	MENGE	ME	MATERIALNUMMER	BENENNUNG
				TECHNISCHE SPEZIFIKATION	KUNDENUMMER
MAPAL © FABRIK FUER PRAEZISIONSWERKZEUGE DR. KRESS KG ALLE RECHTE AN DEN IN DER ZEICHNUNG DARGESTELLTEN ERFIN- DUNGEN, KNOW-HOW, TECHNISCHEN LOESUNGEN UND DESIGNS STEHEN ALLEIN MAPAL ZU. SOWEIT MAPAL HIERAUF NOCH KEINE SCHUTZ- RECHTE ANGEWELDET HAT, BEHAELT MAPAL SICH AUSDRUECKLICH AUCH DAS RECHT ZUR EINREICHUNG VON SCHUTZRECHTSANMELDUNGEN VOR. DIE ZEICHNUNG SOWIE DER DARGESTELLTE INHALT IST GEHEIM ZU HALTEN. VERVIELFALTIGUNGEN SIND NUR ZUM VEREINBARTEN ZWECK GESTATTET. WEDER DIESE ZEICHNUNG NOCH KOPFEN HIERVON DUERFEN DRITTEN ZUGAENGLICH GEMACHT WERDEN. MIT DER AUS- HAENDIGUNG DIESER ZEICHNUNG IST KEINE NUTZUNGSRECHTSIN- RAEUMLICHUNG VERBUNDEN. VERSTOSSE GEGEN DIE GEHEIMHALTUNGS- VERPFLICHTUNG UND NUTZUNGSBESCHRAENKUNGEN WERDEN ZIVILRECHTLICH UND STRAFRECHTLICH VERFOLGT.				TITEL UNIQ DREAM CHUCK, 4.5° MAPAL Präzisionswerkzeuge Dr. Kress KG	
AUSGEWICHTET NACH DIN ISO 21940-11 G 2.5 / 25000 min ⁻¹				ALLGEMEINTOLERANZ ISO 2768-FH MASSE NACH DIN EN ISO 14405-1 ©	UNBEMASSTE EINZELHEITEN NACH WERKSNORM
		AUSGABEDATUM 2022-08-10	ERSTELLT SMU	DOKUMENT 607662826-000-00-ED1	
		DATUM 2022-08-10	GENEHMIGT BAR	MATERIALNUMMER 31344866	
		MASSSTAB 1:1		TECHNISCHE SPEZIFIKATION MHC-HSK-A100-18-100-1-0-A	
				FORMAT A2	INDEX 00
				ORIGIN EHD	BLATT 1/1

31344866 CHECKHYDR-MHC-HSK-A100-18-100-1-0-A
 DEBITORNAMME
 DEBITOR
 AEHNLICH
 VORGANG 2'10008/04.1
 SKIZZE
 PROJEKT

607662826-000-00-ED1 / EHD / 30 / GÜLTIG / 10.01.2025 / MOBERERST