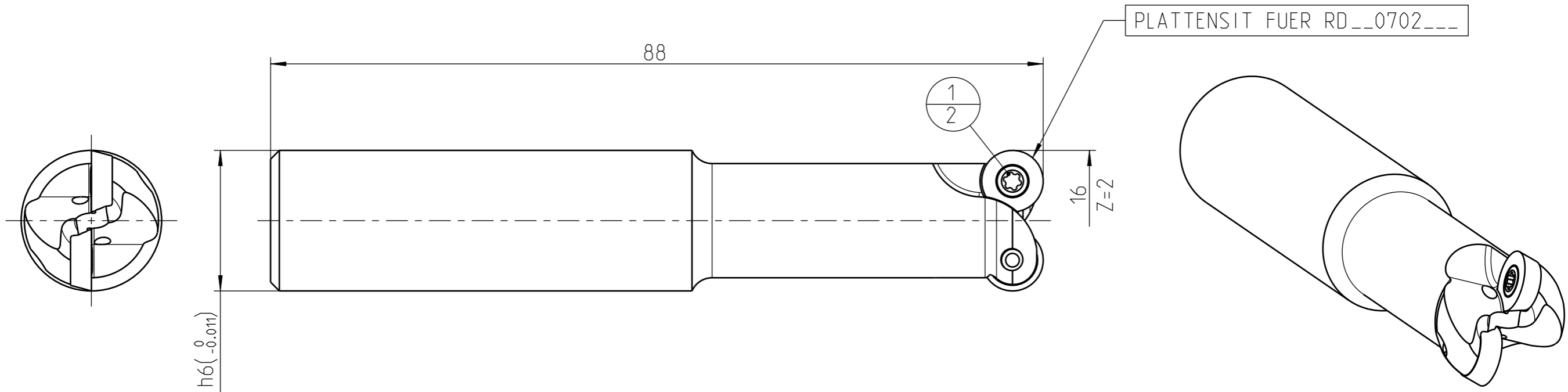


A DEBITORNAME MAPAL DR. KRESS KG  
 B DEBITOR 400013  
 C AEBNLIICH  
 D SKITZE  
 E VORGANG 2100049487  
 F PROJEKT

| SPANNUNG | ZUBEHOER | TEILE-ZUORDNUNG | INDEX | ART DER AENDERUNG | DATUM | NAME |
|----------|----------|-----------------|-------|-------------------|-------|------|
|          |          | DURCHMESSER     |       |                   |       |      |
| -        | 1        | 16              |       |                   |       |      |
| -        | -        | -               |       |                   |       |      |
| -        | -        | -               |       |                   |       |      |
| -        | -        | -               |       |                   |       |      |
| -        | -        | -               |       |                   |       |      |

DIN 6535 - HA 16



| 1   | 2   | 31161854 | TORX-SCHRAUBE | M2.5X5.5-TX7-IP  |   |  |                 |                                  |  |
|---|-----|----------|---------------|--|---|--|-----------------|----------------------------------|--|
| POS   | TYP | MENGE    | ME            | MATERIALNUMMER   | BENENNUNG                                 | TECHNISCHE SPEZIFIKATION                                 | KUNDENUMMER     |                                  |  |
| INFORMATION ZUM LIEFERUMFANG  |     |          |               |  |   | ANZIEHDREHMOMENT FUER MAPAL SPANNSCHRAUBEN NACH MN678BL1 |                 |                                  |  |
| SCHNEIDEN NICHT ENTHALTEN   |     |          |               |  |   |  |                 |                                  |  |
| MAPAL ©<br>FABRIK FUER PRAEZISIONSWERKZEUGE DR. KRESS KG  |     |          |               | TITEL<br>RUNDPLATTENFRAESER, SCHAFTFRAESER, W SP               |   |  | FORMAT<br>A3    |                                  |  |
| ALLE RECHTE AN DEN IN DER ZEICHNUNG DARGESTELLTEN ERFINDUNGEN, KNOW-HOW, TECHNISCHEN LOESUNGEN UND DESIGNS STEHEN ALLEIN MAPAL ZU. SOWEIT MAPAL HIERAUF NOCH KEINE SCHUTZRECHTE ANGEMELDET HAT, BEHAELT MAPAL SICH AUSDRUECKLICH AUCH DAS RECHT ZUR EINREICHUNG VON SCHUTZRECHTSANMELDUNGEN VOR. DIE ZEICHNUNG SOWIE DER DARGESTELLTE INHALT IST GEHEIM ZU HALTEN. VERVIELFALTIGUNGEN SIND NUR ZUM VEREINBARTEN ZWECK GESTATTET. WEDER DIESE ZEICHNUNG NOCH KOPIEN HIERVON DUERFEN DRITTEN ZUGAENGLICH GEMACHT WERDEN. MIT DER AUSHAENDIGUNG DIESER ZEICHNUNG IST KEINE NUTZUNGSRECHTSEINRAEUMUNG VERBUNDEN. VERSTOESSE GEGEN DIE GEHEIMHALTUNGSVERPFLICHTUNG UND NUTZUNGSBESCHRAEANKUNGEN WERDEN ZIVILRECHTLICH UND STRAFRECHTLICH VERFOLGT. |     |          |               | MAPAL<br>Präzisionswerkzeuge<br>Dr. Kress KG                   |   | AUSGABEDATUM<br>2020-06-08                               | ERSTELLT<br>NAK | DOKUMENT<br>607427287-000-00-ED1 | INDEX<br>00  |
|   |     |          |               | ALLGEMEINTOLERANZ ISO 2768-FH<br>MASSE NACH DIN EN ISO 14405-1 | UNBEMASSTE EINZELHEITEN<br>NACH WERKSNORM |  | MASSTAB<br>2:1  | MATERIALNUMMER<br>31144106       | TECHNISCHE SPEZIFIKATION<br>IMR001-016-088-HA16-Z2R-RD__07 |

MASSE  
 CA. 0.11 kg