



MEGA-SPEED-DRILL-STEEL

28° HELICAL FLUTET AT Ø9.40

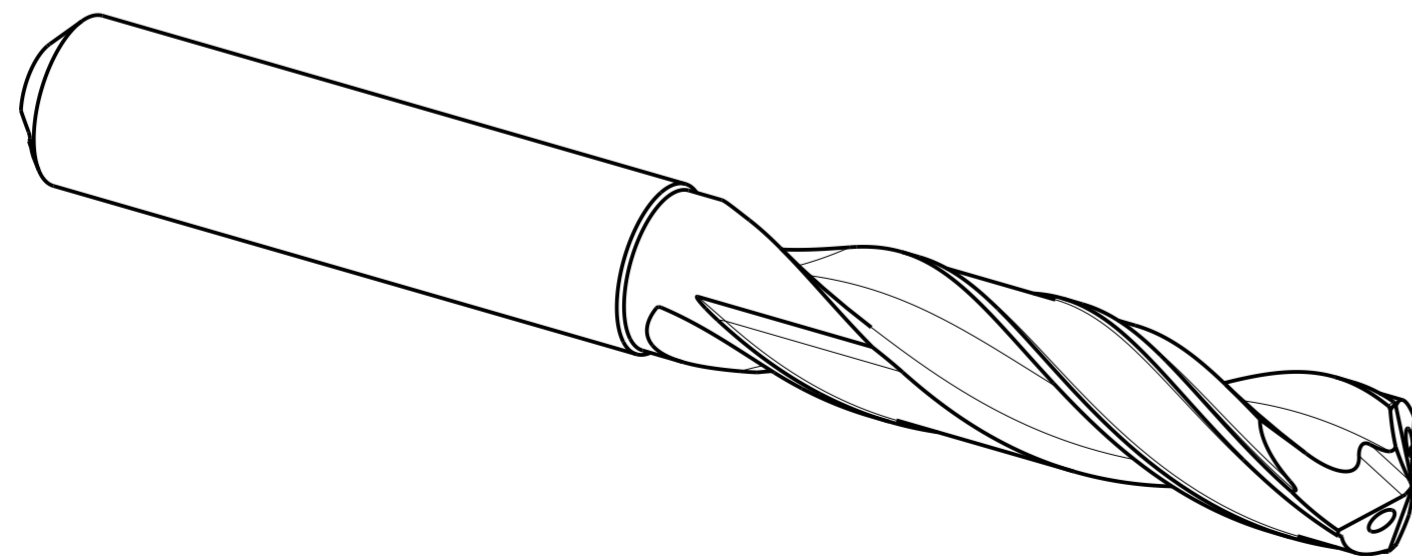
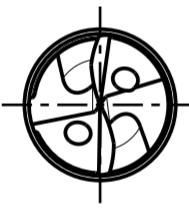
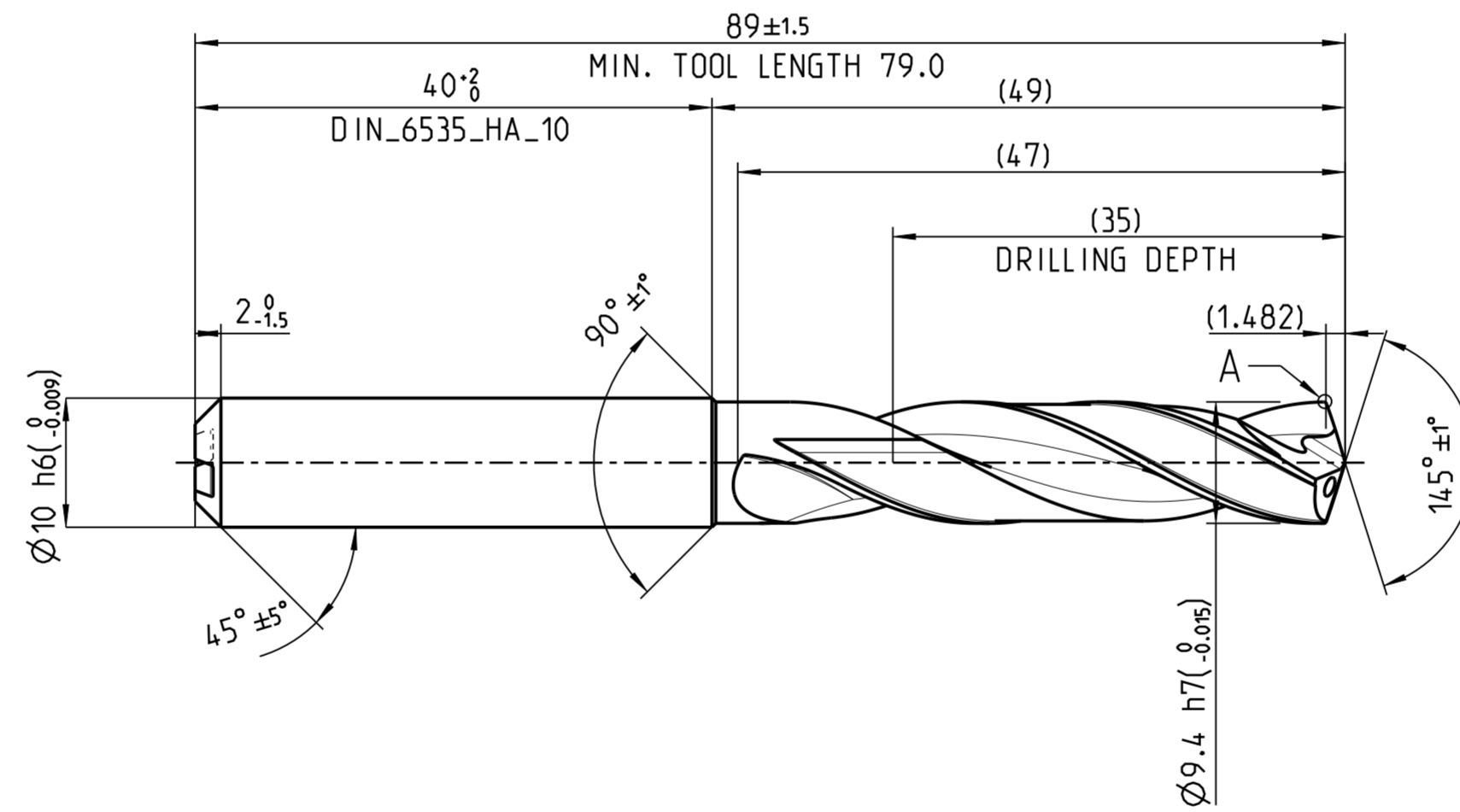
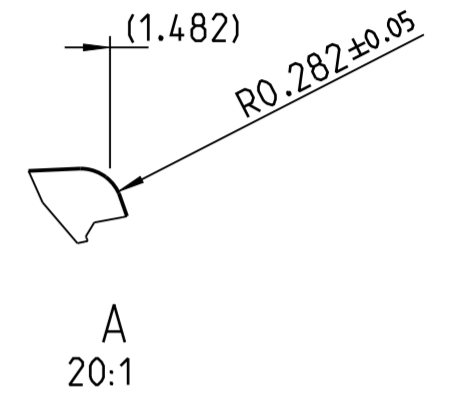
CUT MAT

HP358

MAT

P/M/K

INDEX	ART DER AENDERUNG	DATUM	NAME



MAPAL © FABRIK FUER PRAEZISIONSWERKZEUGE DR. KRESS KG	TITEL MEGA-SPEED-DRILL-STEEL. SCHAFTFORM HAK. BESCHICHTET	FORMAT A2						
ALLE RECHTE AN DEN IN DER ZEICHNUNG DARGESTELLTEN ERFIN- DUNGEN, KNOW-HOW, TECHNISCHEN LOESUNGEN UND DESIGNS STEHEN ALLEIN MAPAL ZU. SOWEIT MAPAL HIERAUF NOCH KEINE SCHUTZ- RECHTE ANGEWELDET HAT, BEHAELT MAPAL SICH AUSDRUECKLICH AUCH DAS RECHT ZUR EINREICHUNG VON SCHUTZRECHTSANMELDUNGEN VOR. DIE ZEICHNUNG SOWIE DER DARGESTELLTE INHALT IST GEHEIM ZU HALTEN. VERVIELFALTIGUNGEN SIND NUR ZUM VEREINBARTEN ZWECK GESTATET. WEDER DIESE ZEICHNUNG NOCH KOPPIEN HIERVON DUERFEN DRITTEN ZUGAENGLICH GEMACHT WERDEN. MIT DER AUS- HAENDIGUNG DIESER ZEICHNUNG IST KEINE NUTZUNGSRECHTSIN- RAEUMUNG VERBUNDEN. VERSTOSSE GEGEN DIE GEHEIMHALTUNGS- VERPFLICHTUNG UND NUTZUNGSBESCHRAENKUNGEN WERDEN ZIVILRECHTLICH UND STRAFRECHTLICH VERFOLGT.	<table border="1"> <tr> <td>AUSGABEDATUM 2024-05-23</td> <td>ERSTELLT DESIGN A.</td> <td>DOKUMENT 608092933-000-00-ED1</td> </tr> <tr> <td>DATUM</td> <td>GENEHMIGT</td> <td>MATERIALNUMMER</td> </tr> </table>	AUSGABEDATUM 2024-05-23	ERSTELLT DESIGN A.	DOKUMENT 608092933-000-00-ED1	DATUM	GENEHMIGT	MATERIALNUMMER	INDEX ORIGIN
AUSGABEDATUM 2024-05-23	ERSTELLT DESIGN A.	DOKUMENT 608092933-000-00-ED1						
DATUM	GENEHMIGT	MATERIALNUMMER						
<table border="1"> <tr> <td>ALLGEMEINTOLERANZ ISO 2768-1H MASSE NACH DIN EN ISO 14405-1</td> <td>UNBEMASSTE EINZELHEITEN NACH WERKSNORM</td> <td>MASSTAB 2:1</td> <td>TECHNISCHE SPEZIFIKATION SCD621-0940-2-3-145HA03-HP358</td> </tr> </table>	ALLGEMEINTOLERANZ ISO 2768-1H MASSE NACH DIN EN ISO 14405-1	UNBEMASSTE EINZELHEITEN NACH WERKSNORM	MASSTAB 2:1	TECHNISCHE SPEZIFIKATION SCD621-0940-2-3-145HA03-HP358	BLATT 1/1			
ALLGEMEINTOLERANZ ISO 2768-1H MASSE NACH DIN EN ISO 14405-1	UNBEMASSTE EINZELHEITEN NACH WERKSNORM	MASSTAB 2:1	TECHNISCHE SPEZIFIKATION SCD621-0940-2-3-145HA03-HP358					

MASSE
CA. 0.071 kg