

1 2 3 4 5 6 7 8

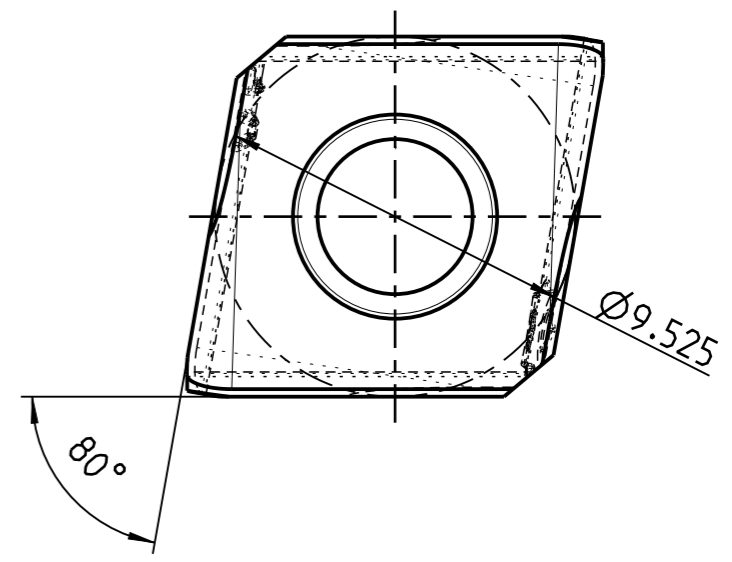
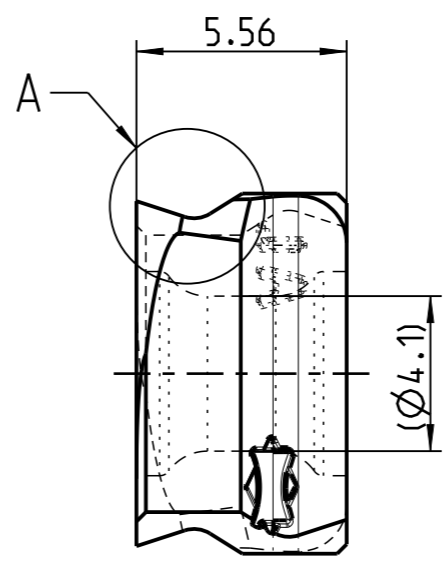
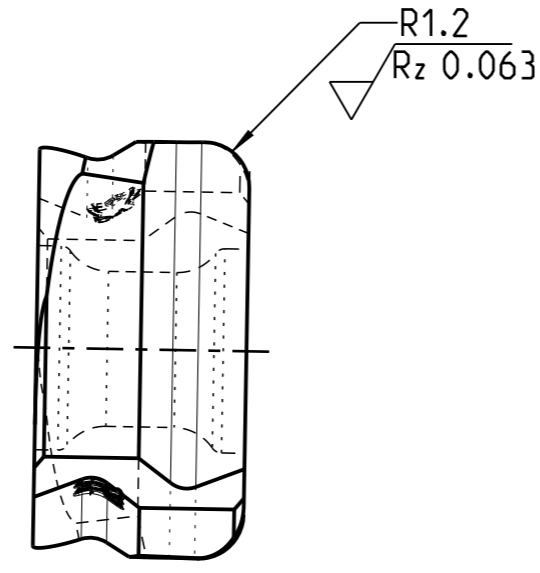
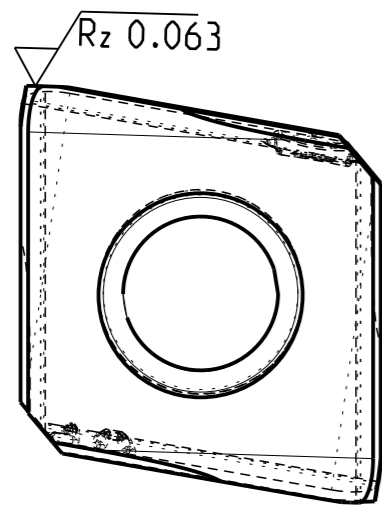
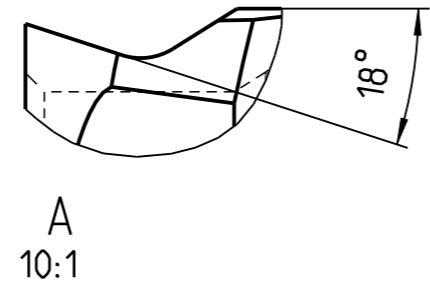
INDEX	ART DER AENDERUNG	DATUM	NAME

A

A

B

B



C

C

D

D

E

E

SCHNEIDKANTEN VERRUNDET

F

F

MAPAL © FABRIK FUER PRAEZISIONSWERKZEUGE DR. KRESS KG		TITEL TANGENTIAL-WENDESCHNEIDPLATTE AUS HM. BESCHICHTET. G-TOLERAN			FORMAT A3		
<small>ALLE RECHTE AN DEN IN DER ZEICHNUNG DARGESTELLTEN ERFIN- DUNGEN, KNOW-HOW, TECHNISCHEN LOESUNGEN UND DESIGNS STEHEN ALLEIN MAPAL ZU. SOWEIT MAPAL HIERAUF NOCH KEINE SCHUTZ- RECHTE ANGEMELDET HAT, BEHAELT MAPAL SICH AUSDRUECKLICH AUCH DAS RECHT ZUR EINREICHUNG VON SCHUTZRECHTSANMELDUNGEN VOR. DIE ZEICHNUNG SOWIE DER DARGESTELLTE INHALT IST GEHEIM ZU HALTEN. VERVIELFAELTIGUNGEN SIND NUR ZUM VEREINBARTEN ZWECK GESTATTET. WEDER DIESE ZEICHNUNG NOCH KOPHEN HIERVON DUERFEN DRITTEN ZUGAENGLICH GEMACHT WERDEN. MIT DER AUS- HAENDIGUNG DIESER ZEICHNUNG IST KEINE NUTZUNGSRECHTSEIN- RAEFUNG VERBUNDEN. VERSTOSSE GEGEN DIE GEHEIMHALTUNGS- VERPFLICHTUNG UND NUTZUNGSBESCHRAENKUNGEN WERDEN ZIVILRECHTLICH UND STRAFRECHTLICH VERFOLGT.</small>			MAPAL Präzisionswerkzeuge Dr. Kress KG	AUSGABEDATUM 2021-08-12	ERSTELLT BAB	DOKUMENT 607370206-000-00-ED1	INDEX 00
		ALLGEMEINTOLERANZ ISO 2768-FH MASSE NACH DIN EN ISO 14405-1 ☺	UNBEMASSTE EINZELHEITEN NACH WERKSNORM		MASSTAB 5:1	MATERIALNUMMER 31174010	TECHNISCHE SPEZIFIKATION CTGQ090512A32L00B041-HP945

1 2 3 4 5 6 7 8