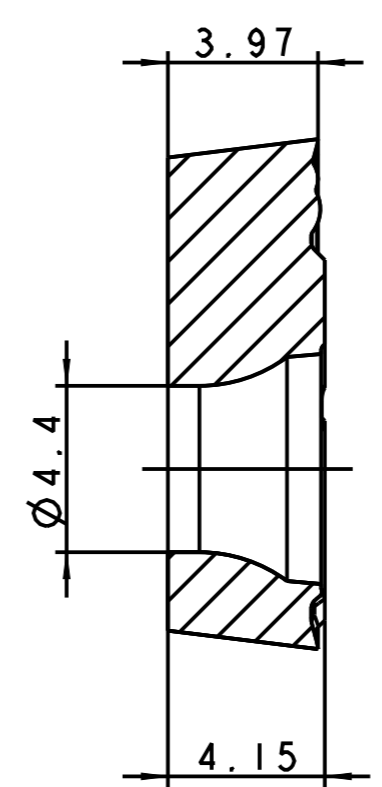
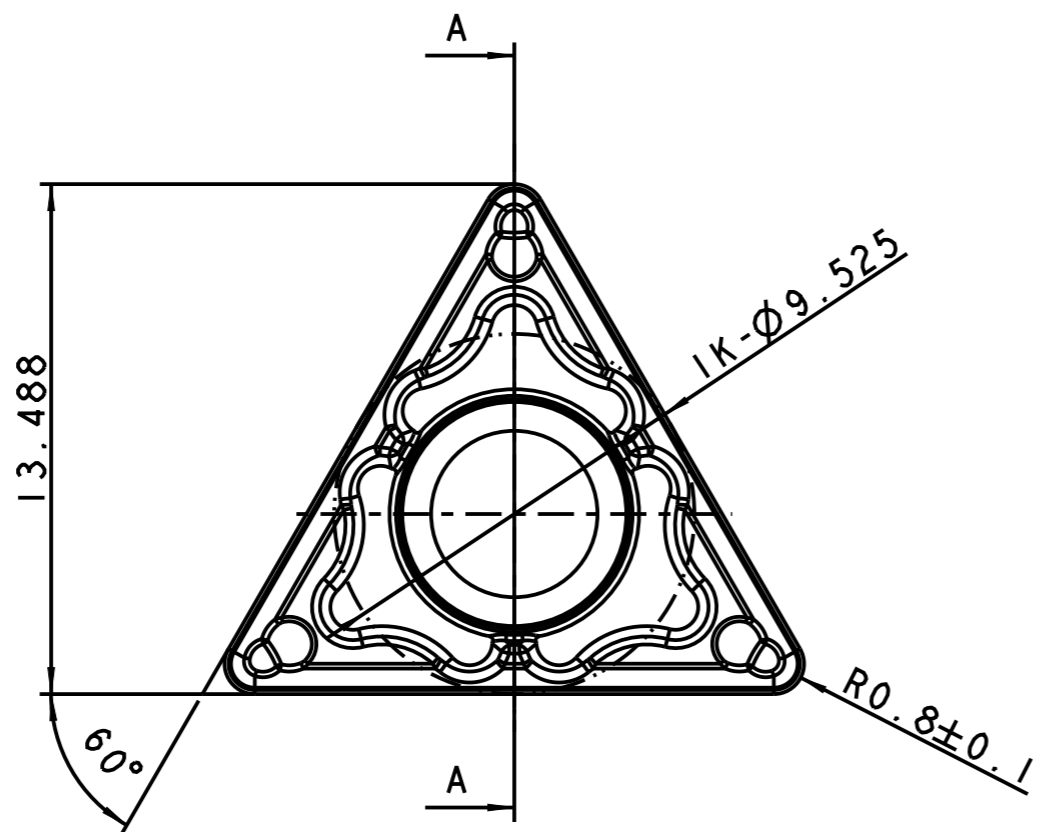


INDEX	ART DER AENDERUNG	DATUM	NAME

SCHNITT A-A



MAPAL © FABRIK FUER PRAEZISIONSWERKZEUGE DR. KRESS KG <small>ALLE RECHTE AN DEN IN DER ZEICHNUNG DARGESTELLTEN ERFIN- DUNGEN, KNOW-HOW, TECHNISCHEN LOSUNGEN UND DESIGNS STEHEN ALLEIN MAPAL ZU, SOWEIT MAPAL HIERAUF NOCH KEINE SCHUTZ- RECHTE ANGEHENDET HAT. BEHAELT MAPAL SICH AUSDRUECKLICH AUCH DAS RECHT ZUR EINREICHUNG VON SCHUTZRECHTSANMELDUNGEN VOR. DIE ZEICHNUNG SOWIE DER DARGESTELLTE INHALT IST GEMEIN ZU HALTEN. VERVIELFAELTIGUNGEN SIND NUR ZUM VEREINBARTEN ZWECK GESTATET. WEDER DIESE ZEICHNUNG NOCH KOPPIEN HIERVON QUERFEN DRITTEN ZUGAENGLICH GEMACHT WERDEN. MIT DER AUS- WAENDIGUNG DIESER ZEICHNUNG IST KEINE NUTZUNGSRECHTSEIN- RAELPFLICHT VERBUNDEN. VERSTOSSE GEGEN DIE GEMEINHALTUNGS- VERPFLICHTUNG UND NUTZUNGSBESCHRAENKUNGEN WERDEN ZIVILRECHTLICH UND STRAFRECHTLICH VERFOLGT.</small>	TITEL WENDE SCHNEIDPLATTE AUS HARTMETALL, BESCHICHTET, BASIC LINE			FORMAT A3	
	MAPAL Präzisionswerkzeuge Dr. Kress KG	AUSGABEDATUM 2021-09-16	ERSTELLT BUK	DOKUMENT 607611792-000-00-ED1	INDEX 00
		DATUM	GENEHMIGT	MATERIALNUMMER 31245553	ORIGIN AAD
ALLGEMEINTOLERANZ ISO 2768-1M MASSE NACH DIN EN ISO 1405	UNBEHASSTE EINZELHEITEN NACH WERKSNORM		MASSTAB 5:1	TECHNISCHE SPEZIFIKATION TCMT16T308N-MMM-HP885	BLATT 1 / 1