



MEGA-DRILL-STEEL-PLUS

29° HELICAL FLUTET AT Ø6.20

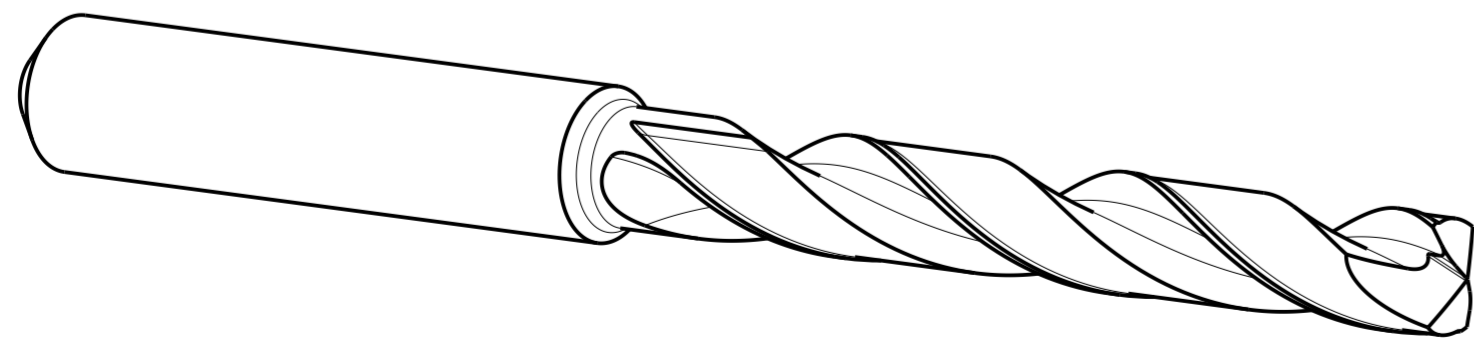
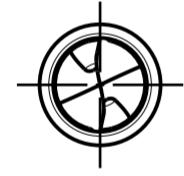
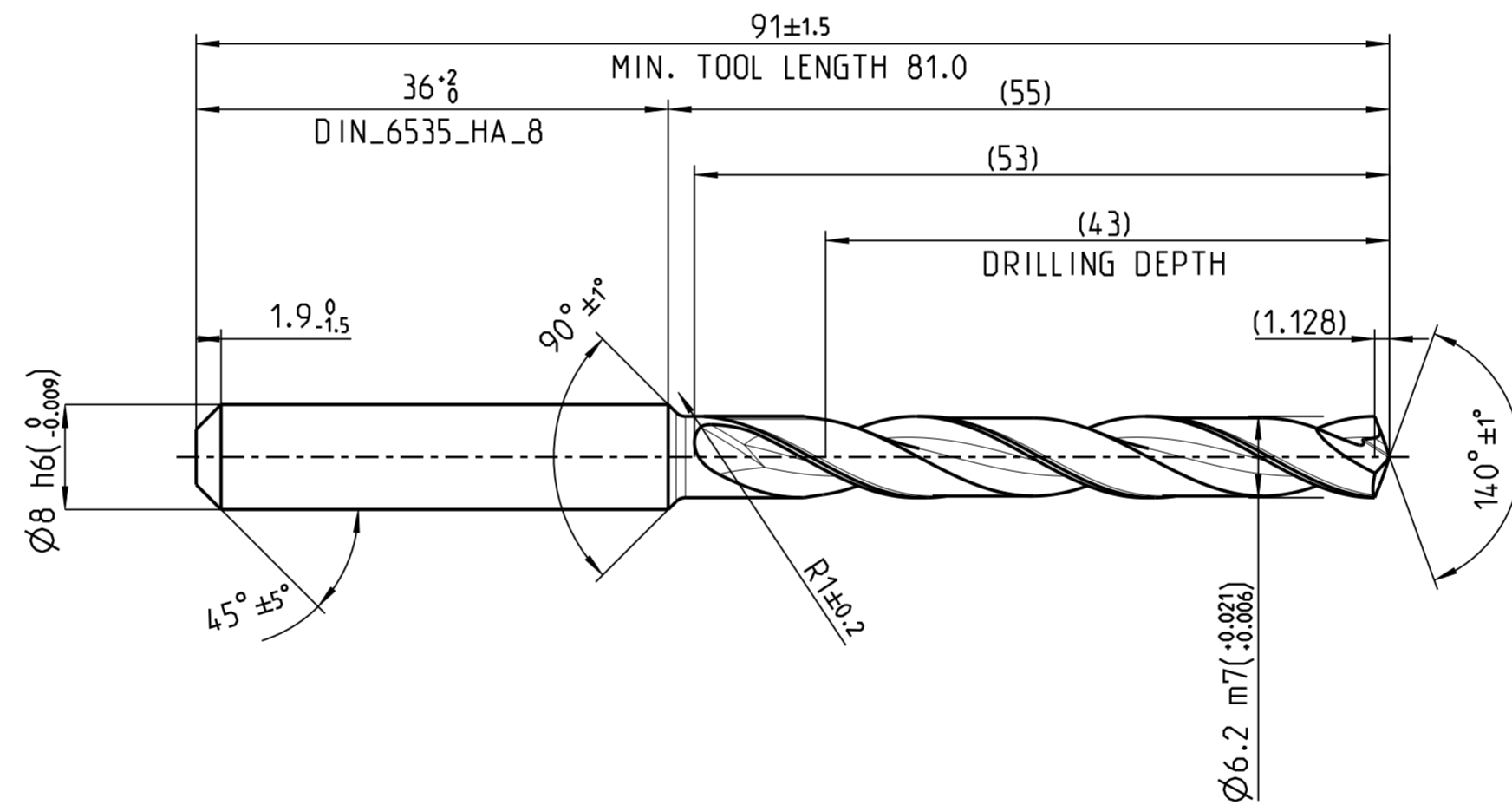
CUT
MAT

HP358

MAT

P/K/H

| INDEX | ART DER AENDERUNG | DATUM | NAME |
|-------|-------------------|-------|------|
| | | | |
| | | | |
| | | | |
| | | | |
| | | | |
| | | | |
| | | | |
| | | | |



MASSE
CA. 0.042 kg

| | | | | |
|--|---|----------------------------|-----------------------------------|----------------------------------|
| MAPAL © FABRIK FUER PRAEZISIONSWERKZEUGE DR. KRESS KG <small>ALLE RECHTE AN DEN IN DER ZEICHNUNG DARGESTELLTEN ERFIN- DUNGEN, KNOW-HOW, TECHNISCHEN LOESUNGEN UND DESIGNS STEHEN ALLEIN MAPAL ZU. SOWEIT MAPAL HIERAUF NOCH KEINE SCHUTZ- RECHTE ANGEWELDET HAT, BEHAELT MAPAL SICH AUSDRUECKLICH AUCH DAS RECHT ZUR EINREICHUNG VON SCHUTZRECHTSANMELDUNGEN VOR. DIE ZEICHNUNG SOWIE DER DARGESTELLTE INHALT IST GEMEIN ZU HALTEN. VERVIELFALTIGUNGEN SIND NUR ZUM VERBARTHEN ZWECK GESTATET. WEDER DIESE ZEICHNUNG NOCH KOPPIEN HIERVON DUERFEN DRITTEN ZUGAENGELICH GEMACHT WERDEN. MIT DER AUS- HAENDIGUNG DIESER ZEICHNUNG IST KEINE NUTZUNGSRECHTSIN- RAEUMUNG VERBUNDEN. VERSTOSSE GEGEN DIE GEMEINHALTUNGS- VERPFLICHTUNG UND NUTZUNGSBESCHRAENKUNGEN WERDEN ZIVILRECHTLICH UND STRAFRECHTLICH VERFOLGT.</small> | TITEL MEGA-DRILL-STEEL-PLUS. SCHAFTFORM HA. BESCHICHTET | | | FORMAT A2 |
| | MAPAL Präzisionswerkzeuge Dr. Kress KG | AUSGABEDATUM 2024-05-21 | ERSTELLT DESIGN A. | DOKUMENT 607844167-000-00-ED1 |
| MASSE NACH DIN EN ISO 14405-1 | ALLGEMEINTOLERANZ ISO 2768-1H UNBEMASSTE EINZELHEITEN NACH WERKS NORM | | MATERIALNUMMER 30801680 | ORIGIN |
| MASSTAB 2:1 | TECHNISCHE SPEZIFIKATION SCD600-0620-2-2-140HA05-HP358 | | BLATT 1/1 | |