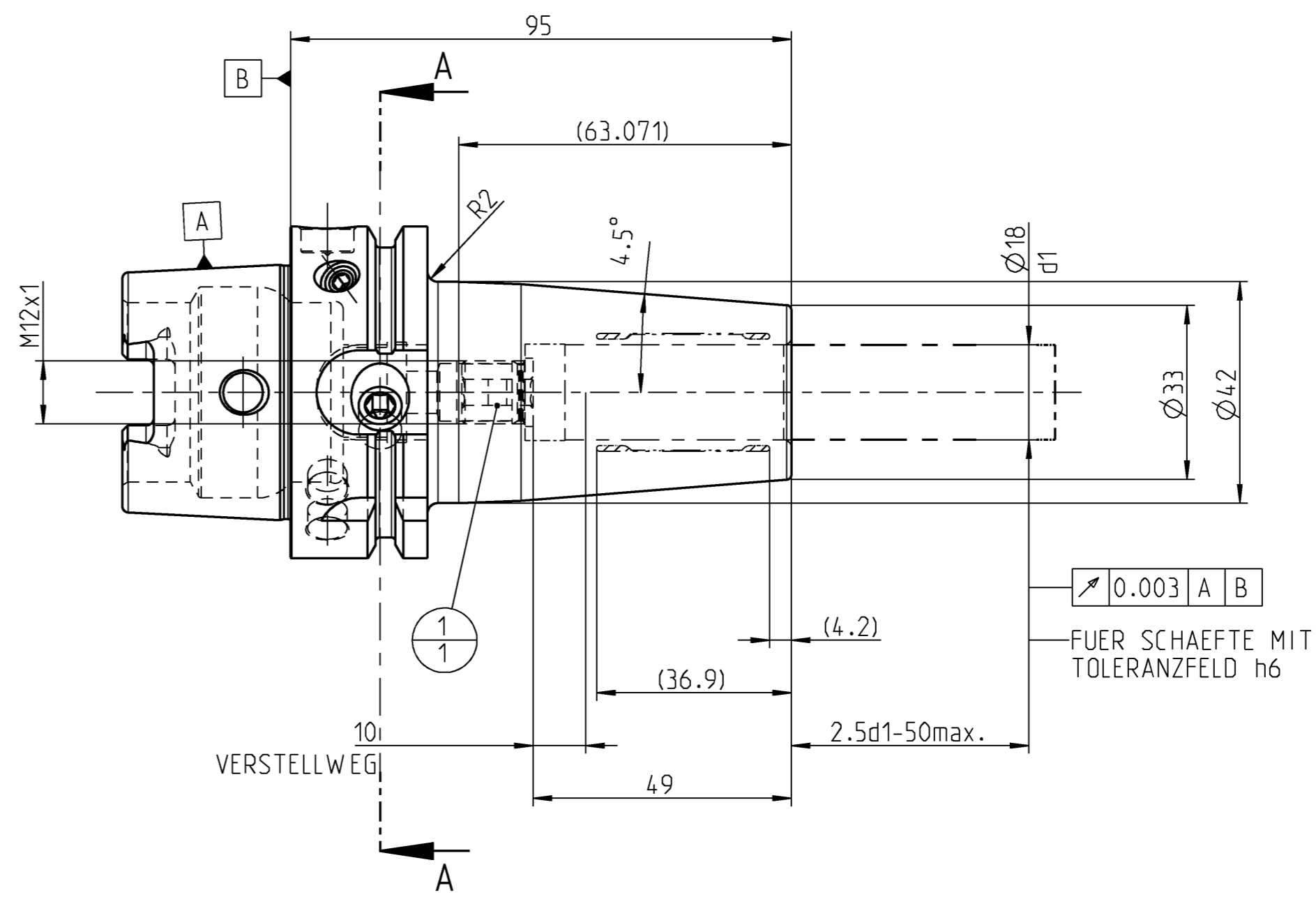
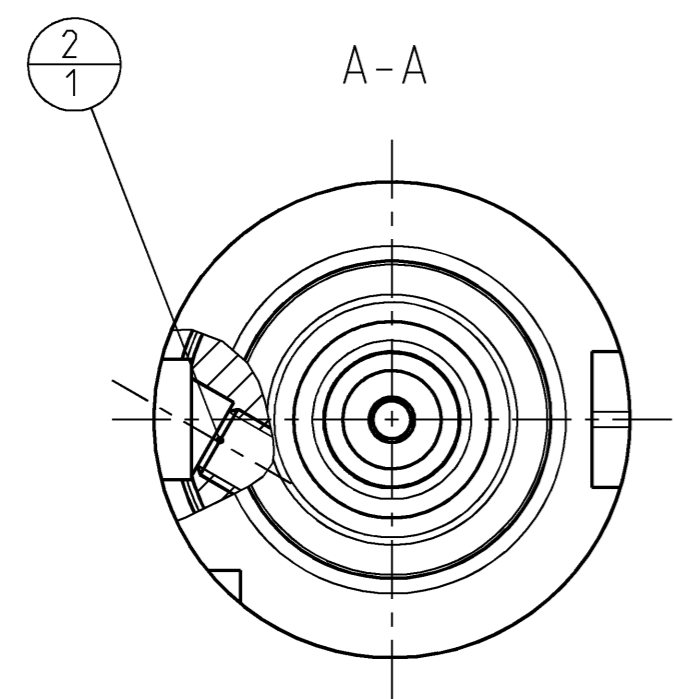


INDEX	ART DER AENDERUNG	DATUM	NAME

TRENNSTELLE HSK-A63
(AEHNLICH DIN 69893-1)
NACH MN609 BLATT 2-4



DEBITORNAME: MAPAL DR. KRESS KG (INTERN)
 DEBITOR: 100000
 AEMNLICH
 VORGANG: 2100091298
 PROJEKT: 31375072 CHECKHYDR-MHC-HSK-A063-18-095-1-0-A

2	1	31218229	GEW INDESTIFT	MN715BL1-M10X10	
1	1	30252543	ANSCHLAGSCHRAUBE	M12X1 SW5	
POS	TYP	MENGE	ME	MATERIALNUMMER	BENENNUNG
				TECHNISCHE SPEZIFIKATION	KUNDENUMMER
MAPAL © FABRIK FUER PRAEZISIONSWERKZEUGE DR. KRESS KG			TITEL UNIQ DREAM CHUCK, 4.5°		FORMAT A2
<small>ALLE RECHTE AN DEN IN DER ZEICHNUNG DARGESTELLTEN ERFIN- DUNGEN, KNOW-HOW, TECHNISCHEN LOESUNGEN UND DESIGNS STEHEN ALLEIN MAPAL ZU. SOWEIT MAPAL HIERAUF NOCH KEINE SCHUTZ- RECHTE ANGEWELDET HAT, BEHAHLT MAPAL SICH AUSDRUECKLICH AUCH DAS RECHT ZUR EINREICHUNG VON SCHUTZRECHTSANMELDUNGEN VOR. DIE ZEICHNUNG SOWIE DER DARGESTELLTE INHALT IST GEHEIM ZU HALTEN. VERVIELFALTIGUNGEN SIND NUR ZUM VEREINBAREN ZWECK GESTATET. WEDER DIESE ZEICHNUNG NOCH KOPFEN HIERVON DUERFEN DRITTEN ZUGAENGLICH GEMACHT WERDEN. MIT DER AUS- HAENDIGUNG DIESER ZEICHNUNG IST KEINE NUTZUNGSRECHTSEIN- TRAEUMUNG VERBUNDEN. VERSTESSE GEGEN DIE GEHEIMHALTUNGS- VERPFLICHTUNG UND NUTZUNGSBESCHRAENKUNGEN WERDEN ZIVILRECHTLICH UND STRAFRECHTLICH VERFOLGT.</small>			MAPAL Präzisionswerkzeuge Dr. Kress KG		AUSGABEDATUM 2022-07-12
<small>AUSGEWICHTET NACH DIN ISO 21940-11 G 2.5 / 25000 min⁻¹</small>			ALLGEMEINTOLERANZ ISO 2768-FH MASSE NACH DIN EN ISO 14405-1		ERSTELLT SMU
			UNBEMASSTE EINZELHEITEN NACH WERKSNORM		DOKUMENT 607739600-000-00-ED1
					DATUM 2022-07-12
			MASSSTAB 1:1		GENEHMIGT BAR
					MATERIALNUMMER 31375072
			TECHNISCHE SPEZIFIKATION MHC-HSK-A063-18-095-1-0-A		BLATT 1/1

607739600-000-00-ED1 / EHD / 30 / GÜLTIG / 09.01.2025 / MOBELERST