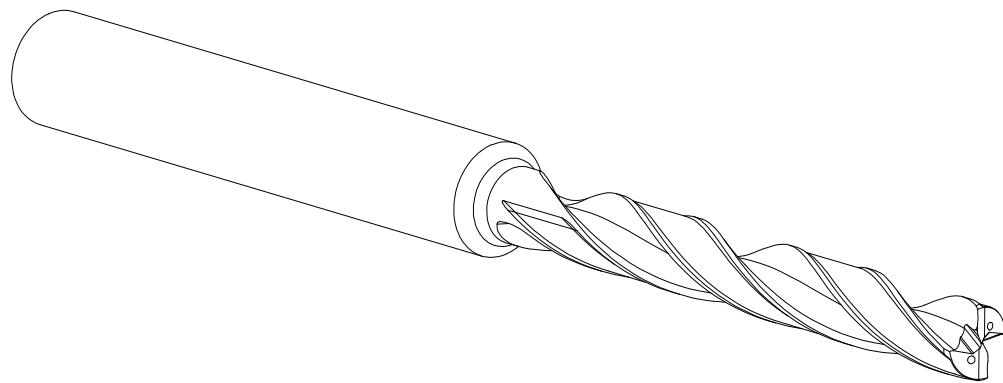
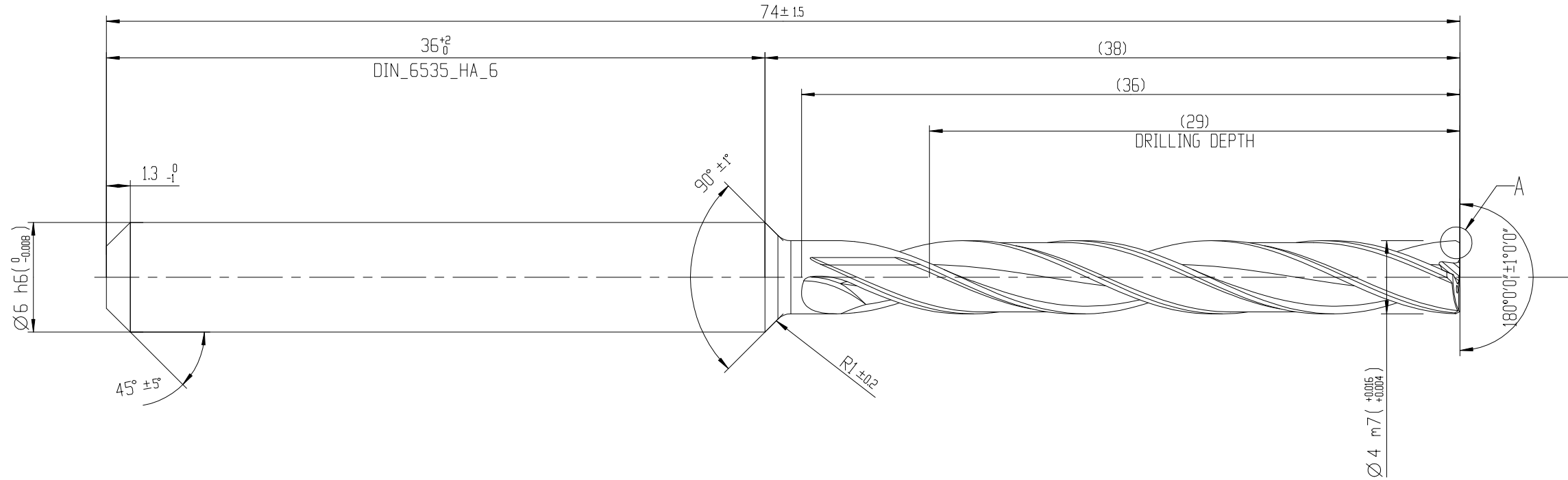
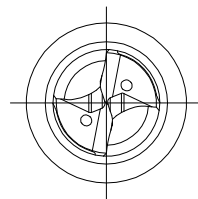




INDEX	ART DER AENDERUNG	DATUM	NAME



MASSE
CA. 0.019 kg

MAPAL © FABRIK FUER PRAEZISIONSWERKZEUGE DR. KRESS KG <small>ALLE RECHTE AN DEN IN DER ZEICHNUNG DARGESTELLTEN ERFINDUNGEN, KNOW-HOW, TECHNISCHEN LÖSUNGEN UND DESIGNS STEHEN ALLEIN MAPAL ZU SOWEIT MAPAL HIERAUF NOCH KEINE SCHUTZRECHTE ANGEWENDET HAT, BEHALT MAPAL SICH AUSDRÜCKLICH AUCH DAS RECHT ZUR EINREICHUNG VON SCHUTZRECHTSANMELDUNGEN VOR. DIE ZEICHNUNG SOWIE DER DARGESTELLTE INHALT IST GEMEIN ZU HALTEN. VERVIELFÄLTIGUNGEN SIND NUR ZUM VEREINBAREN ZWECK GESTATTE. WEDER DIESE ZEICHNUNG NOCH KOPPIEN HIERVON DÜRFEN DRITTE ZUGÄENGLICH GEMACHT WERDEN. MIT DER AUSHAENDIGUNG DIESER ZEICHNUNG IST KEINE NÜTZUNGSCHEINRAEUMUNG VERBUNDEN. VERSTÖESSE GEGEN DIE GEMEINHÄLTUNGSVERPFLICHTUNG UND NÜTZUNGSBESCHRAENKUNGEN WERDEN ZIVILRECHTLICH UND STRAFRECHTLICH VERFOLGT.</small>	TITEL MEGA-DRILL-180°, SCHAFTFORM HAK, BESCHICHTET		FORMAT A2
	MAPAL Präzisionswerkzeuge Dr. Kress KG	AUSGABEDATUM 2024-02-23	ERSTELLT DD
ALLGEMEINTOLERANZ ISO 2768-FH MASSE NACH DIN EN ISO 14405-1	UNBEMASSTE EINZELHEITEN NACH WERKSSTROM	DATUM 	GENEHMIGT MATERIALNUMMER 30382774
MASSSTAB 5:1	TECHNISCHE SPEZIFIKATION SCD231-0400-2-4-180HA05-HP230	BLATT 1/1	