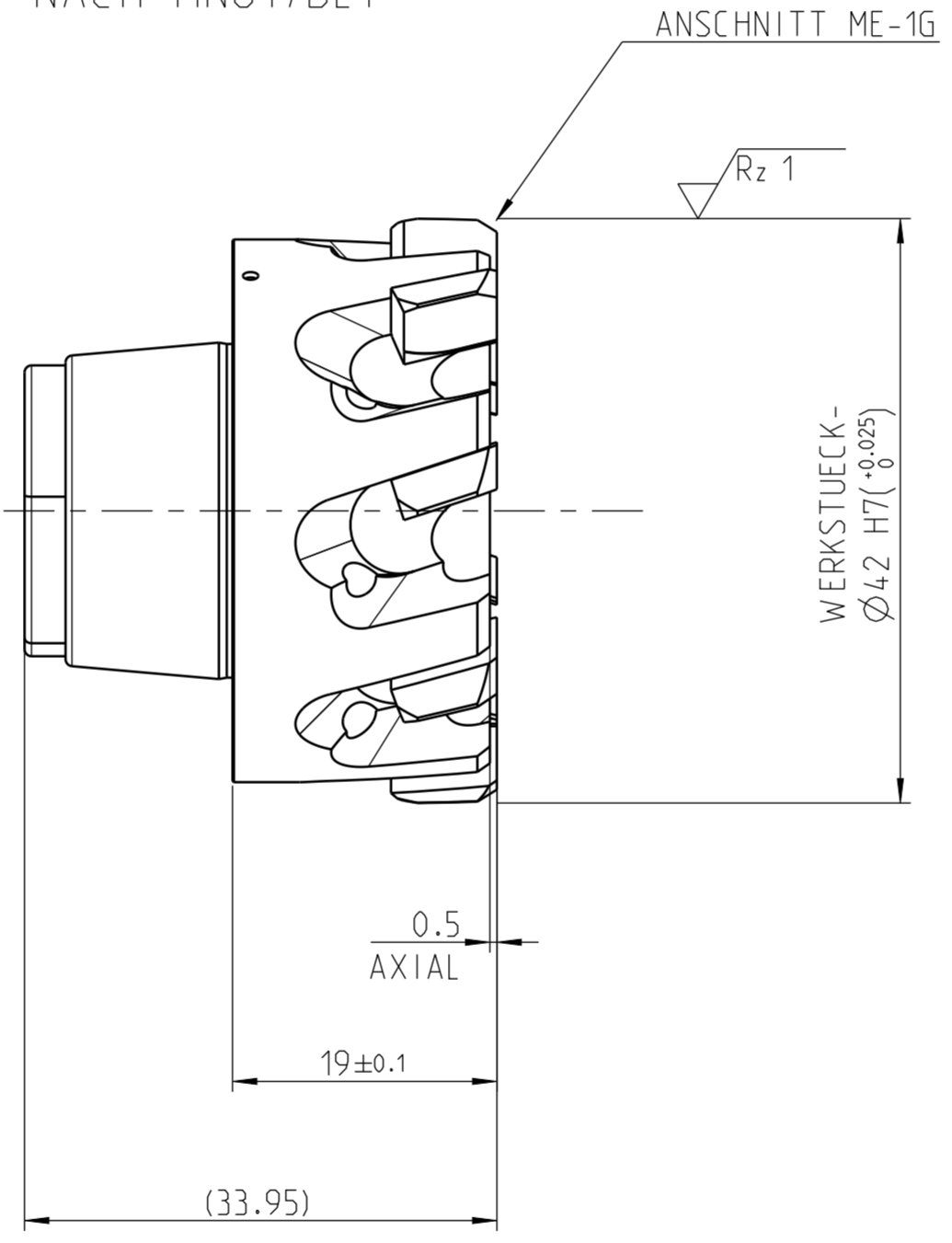
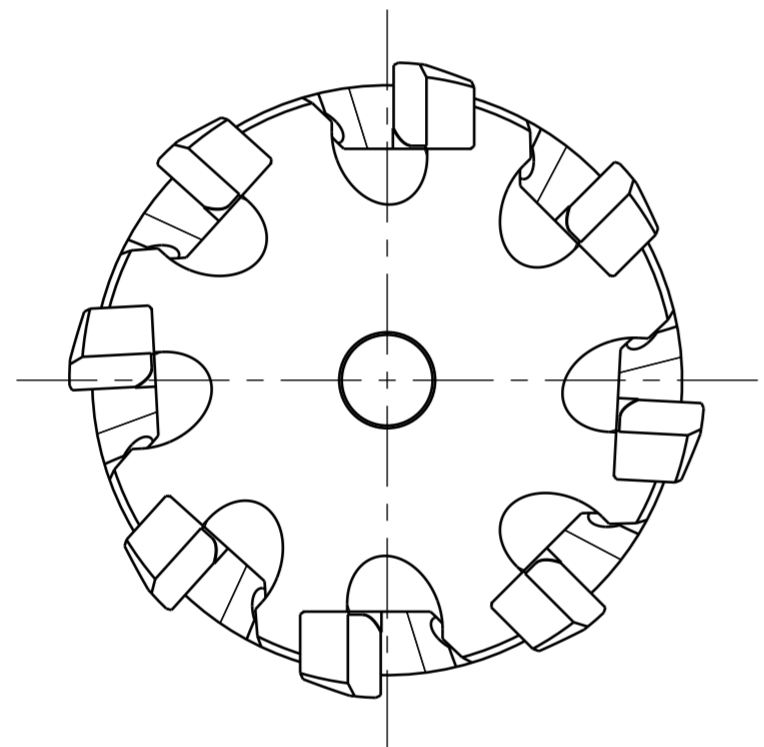
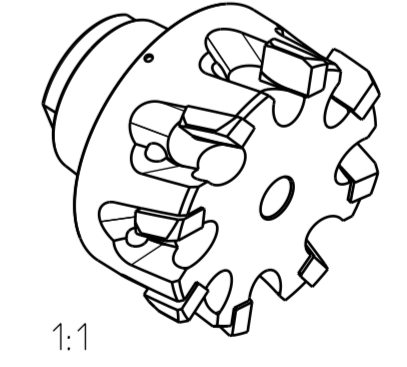
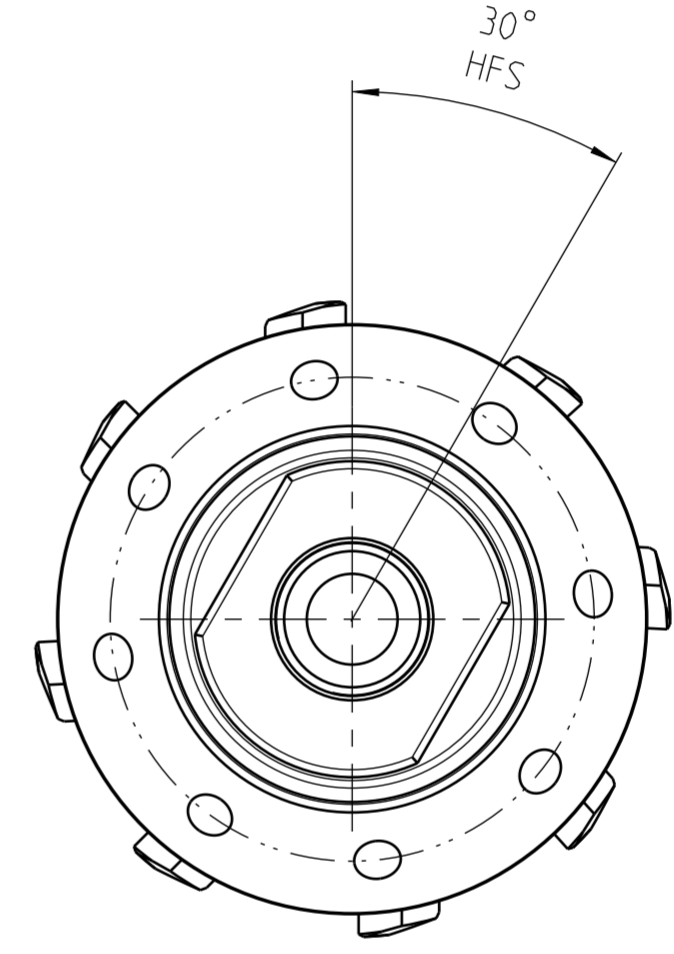


INDEX	ART DER AENDERUNG	DATUM	NAME

HFS
MN617-GR24-Z
NACH MN617BL1



SCHEIDENZAHL Z=8



DEBITORNAMEN	MAPAL DR. KRESS KG
DEBITOR	400013
ÄHNLICH	
SKITZZE	
VORGANG	2100092135
PROJEKT	LEVELO - BOHRUN

POS	TYP	MENGE	ME	MATERIALNUMMER	BENENNUNG	TECHNISCHE SPEZIFIKATION	KUNDENUMMER			
MAPAL © FABRIK FUER PRAEZISIONSWERKZEUGE DR. KRESS KG					TITEL HPR-WECHSELKOPF-REIBAHLE, CERMET-SCHNEIDEN		FORMAT A2			
<small> ALLE RECHTE AN DEN IN DER ZEICHNUNG DARGESTELLTEN ERFIN- DUNGEN, KNOW-HOW, TECHNISCHEN LOESUNGEN UND DESIGNS STEHEN ALLEIN MAPAL ZU. SOWEIT MAPAL HIERAUF NOCH KEINE SCHUTZ- RECHTE ANGEMELDET HAT, BEHAHLT MAPAL SICH AUSDRUECKLICH AUCH DAS RECHT ZUR EINREICHUNG VON SCHUTZRECHTSANMELDUNGEN VOR. DIE ZEICHNUNG SOWIE DER DARGESTELLTE INHALT IST GEHEIM ZU HALTEN. VERVIELFALTIGUNGEN SIND NUR ZUM VEREINBARTEN ZWECK GESTATET. WEDER DIESE ZEICHNUNG NOCH KOPPIEN HIERVON DUERFEN DRITTEN ZUGAENGLICH GEMACHT WERDEN. MIT DER AUS- HAENDIGUNG DIESER ZEICHNUNG IST KEINE NUTZUNGSRECHTS- IN- RAUMUNG VERBUNDEN. VERSTOSSE GEGEN DIE GEHEIMHALTUNGS- VERPFLICHTUNG UND NUTZUNGSBESCHRAENKUNGEN WERDEN ZIVILRECHTLICH UND STRAFRECHTLICH VERFOLGT. </small>					MAPAL Präzisionswerkzeuge Dr. Kress KG		AUSGABEDATUM 2022-12-06	ERSTELLT BUK	DOKUMENT 607876917-000-00-ED1	INDEX 00
<small> ALLGEMEINTOLERANZ ISO 2768-IH MASSE NACH DIN EN ISO 14405-1 </small>					UNBEMASSTE EINZELHEITEN NACH WERKSNORM		DATUM 	GENEHMIGT 	MATERIALNUMMER 30080437	ORIGIN AAD
<small> MASSSTAB 2:1 </small>					<small> TECHNISCHE SPEZIFIKATION HPR110 Ø4.2.00H7ME1G-CU134 </small>		BLATT 1/1			