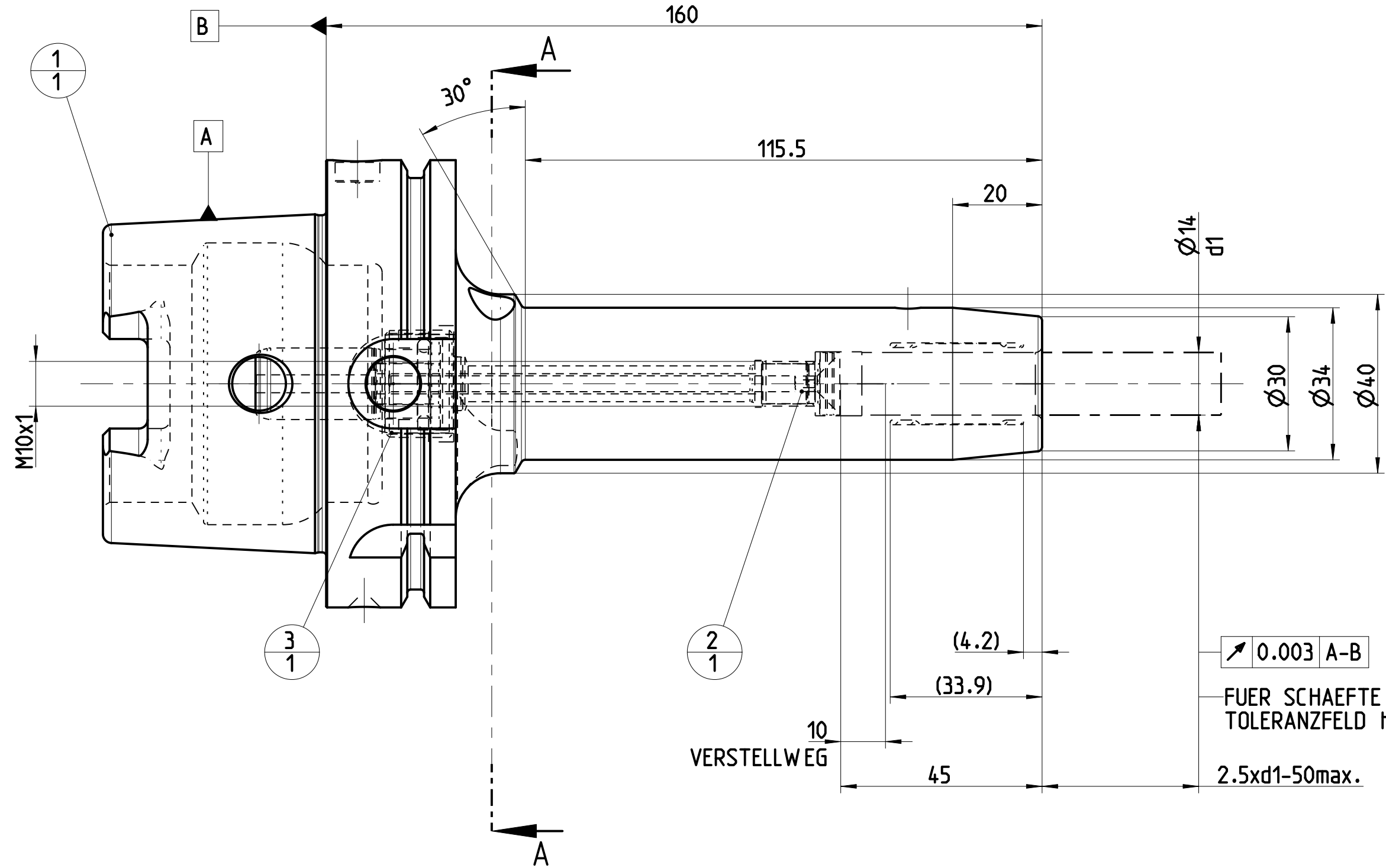
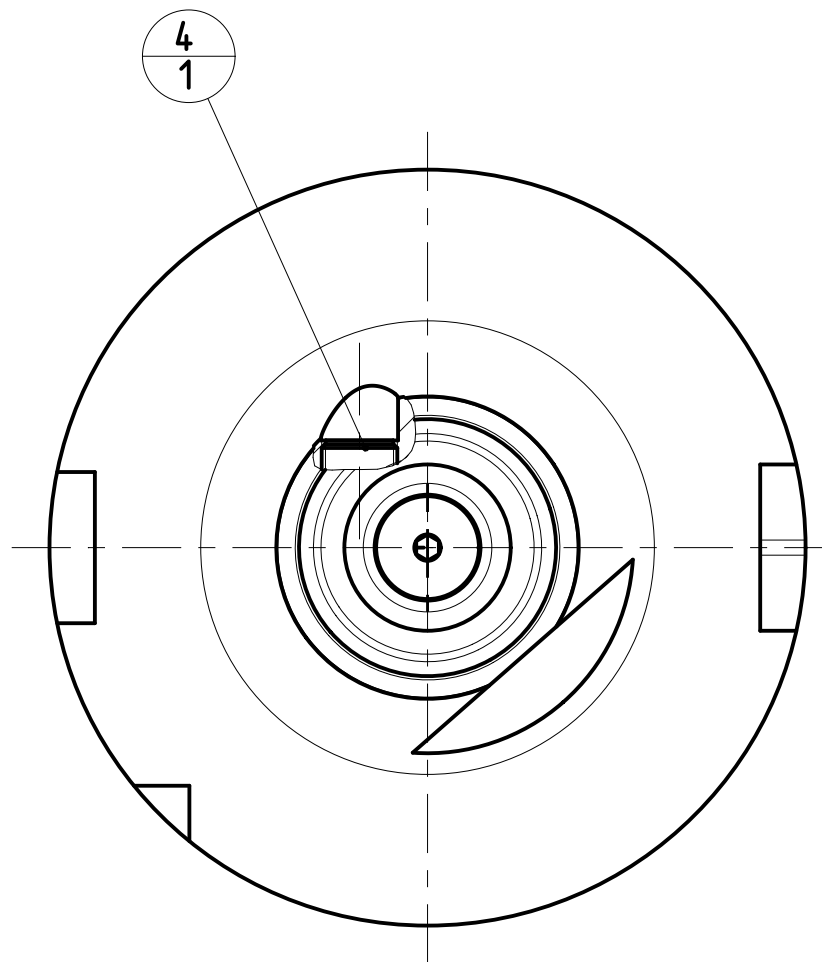


INDEX	ART DER AENDERUNG	DATUM	NAME
1	UEBERARBEITUNG KONTUR LT. AEM 607916300 V. 14.02.2023, DIRR	2023-08-02	SMU

TRENNSTELLE HSK-A100  
(AEHNLICH DIN 69893-1)  
NACH MN609 BLATT 2-6

FARBMARKIERUNG IN GRUEN  
NACH MN650BL1

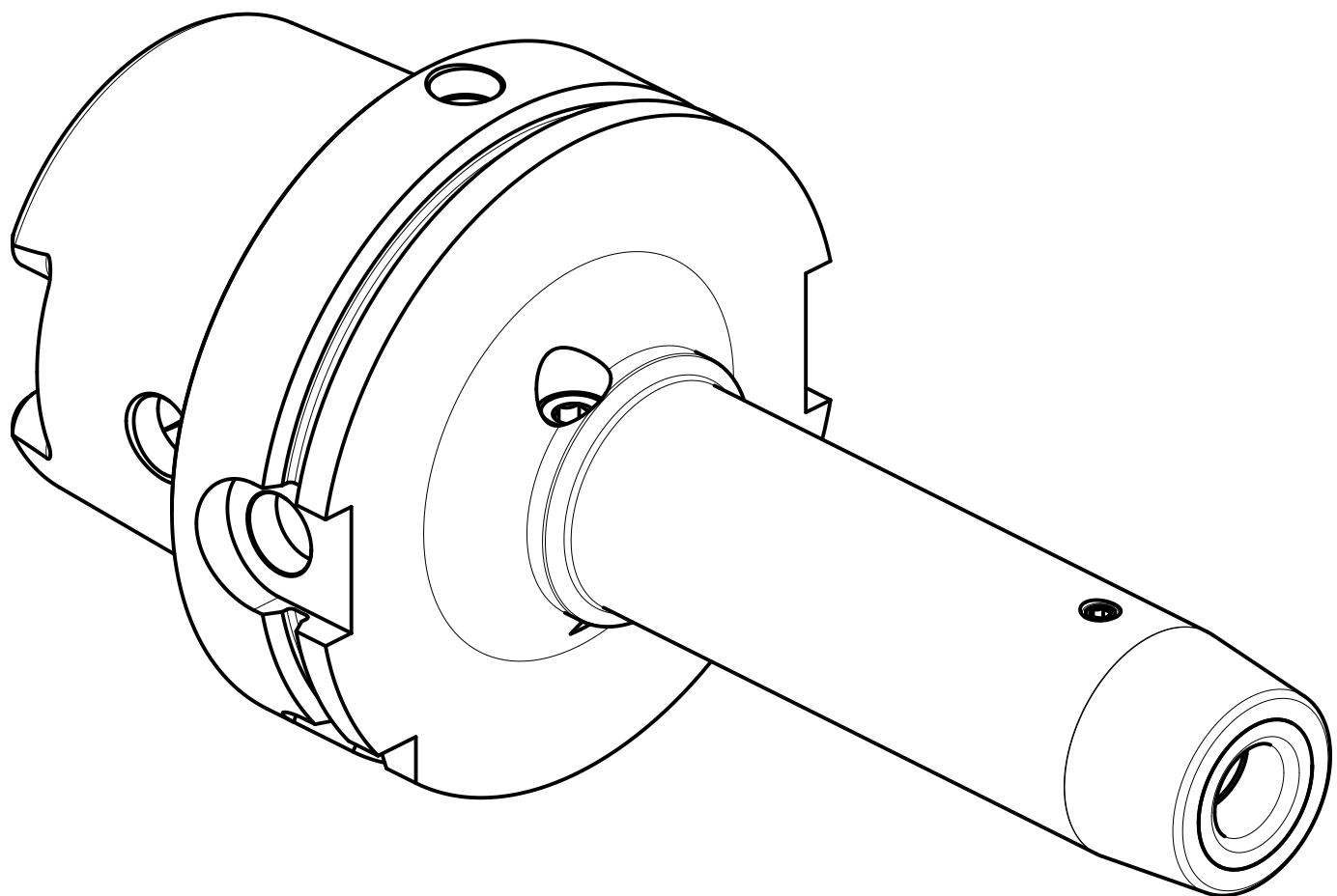
A-A



0.003 A-B

FUER SCHAEFTE MIT  
TOLERANZFELD h6

2.5xd1-50max.



POS	TYP	MENGE	ME	MATERIALNUMMER	BENENNUNG	TECHNISCHE SPEZIFIKATION	KUNDENUMMER
4	1			30299092	GEW INDESTIFT	S.ISO 4026-M10X1X10-45H	..
3	1			30297309	KUEHLMITTELUEBERGABE-EINHEIT, MMS, AUTOMATISCH	CU-HSK-A100-C-A-04.50-02.0	..
2	1			30279410	LAENGENEINSTELLSCHRAUBE, MMS	LS-HSK-A063-100-14-160-F-A-A3	..
1	1			30464677	DEHNSPANNFUTTER, HSK, MMS, GRUNDKOEPPER	MHC-HSK-A100-14-160-G-0-A-A	..

MAPAL © FABRIK FUER PRAEZISIONSWERKZEUGE DR. KRESS KG				TITEL HYDROCHUCK, HSK, MMS				FORMAT A2	
<p>ALLE RECHTE AN DEN IN DER ZEICHNUNG DARGESTELLTEN ERFIN- DUNGEN, KONV-HOW, TECHNISCHEN LOESUNGEN UND DESIGNS STEHEN ALLEIN MAPAL ZU. SOWEIT MAPAL HIERAUF NOCH KEINE SCHUTZ- RECHTE ANGEWELDET HAT, BEWAHLT MAPAL SICH AUSDRUECKLICH AUCH DAS RECHT ZUR EINREICHUNG VON SCHUTZRECHTSANMELDEUNGEN VOR. DIE ZEICHNUNG SOWIE DER DARGESTELLTE INHALT IST GEHEIM ZU HALTEN. VERVIELFACHTUNGEN SIND NUR ZUM VEREINBARTEN ZWECK GESTATTET. WEDER DIESE ZEICHNUNG NOCH KOPPIEN DAVON DUERPEN DRITTE ZUSAEMLICH BEACHT WERDEN. MIT DER AUS- HAENDIGUNG DIESER ZEICHNUNG IST KEINE NUTZUNGSRECHTS- VERBINDUNG VERBUNDEN. VERSTESSE GEGEN DIE BEWAHLTUNGS- VERPFLICHTUNG UND NUTZUNGSBESCHRAENKUNGEN WERDEN ZIVILRECHTLICH UND STRAFRECHTLICH VERFOLGT.</p>				<p>MAPAL Präzisionswerkzeuge Dr. Kress KG</p>				<p>AUSGABEDATUM 21.11.14</p> <p>ERSTELLT BBE</p> <p>DOKUMENT 606331552-000-01-ED1</p>	<p>INDEX 1</p> <p>ORIGIN EHD</p>
<p>AUSGEWUCHTET NACH DIN ISO 21940-11 G 2.5 / 25000 min<sup>-1</sup> MASSE CA. 2.9 kg</p>				<p>ALLGEMEINTOLERANZ ISO 2768-FH MASSE NACH DIN EN 14405-1</p>				<p>MASSTAB 1:1</p> <p>TECHNISCHE SPEZIFIKATION MHC-HSK-A100-14-160-C-0-A-AAA3</p>	<p>BLATT 1/1</p>