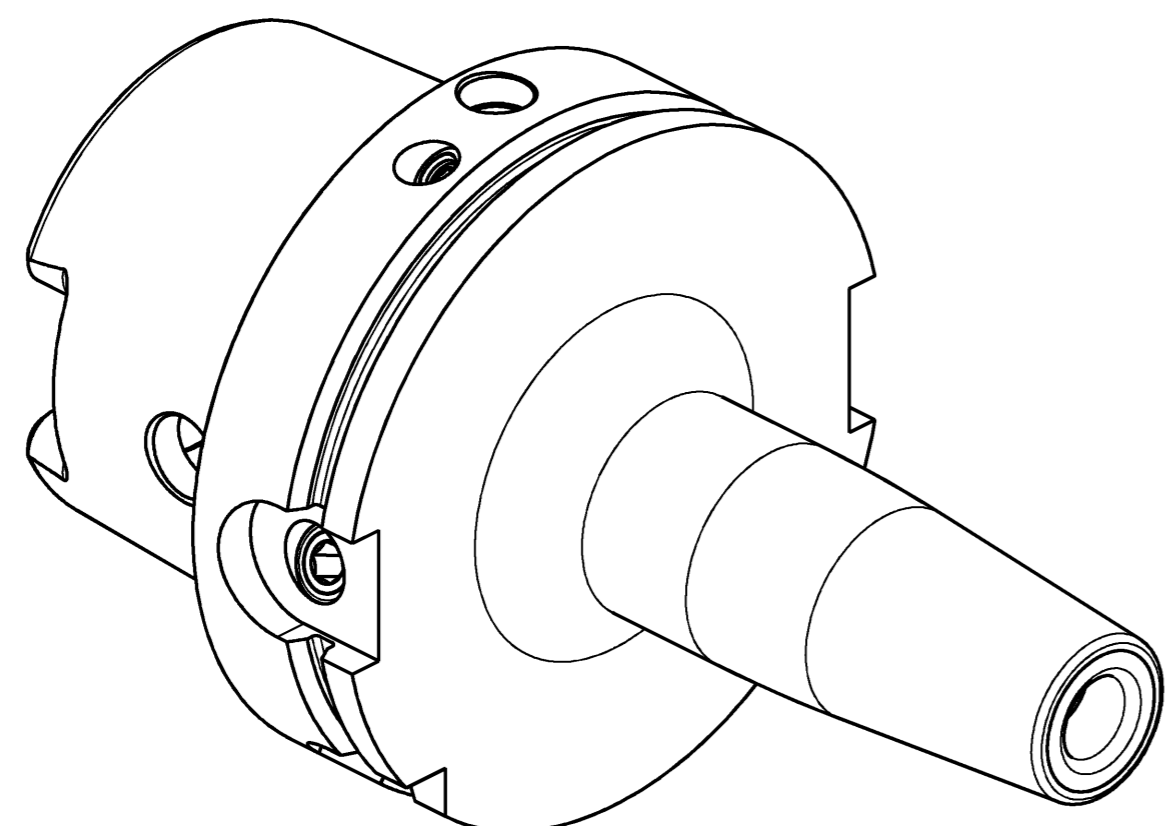
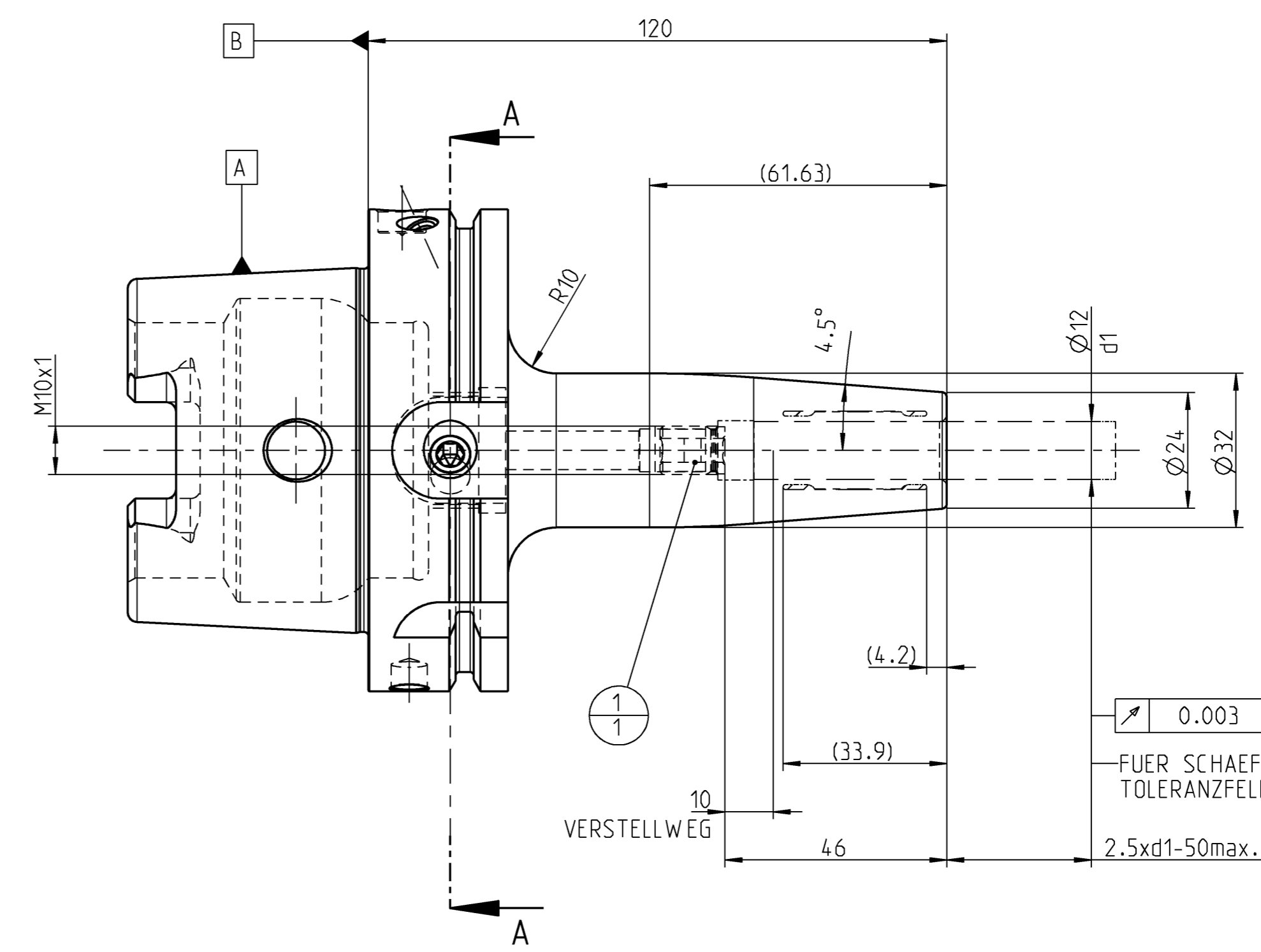
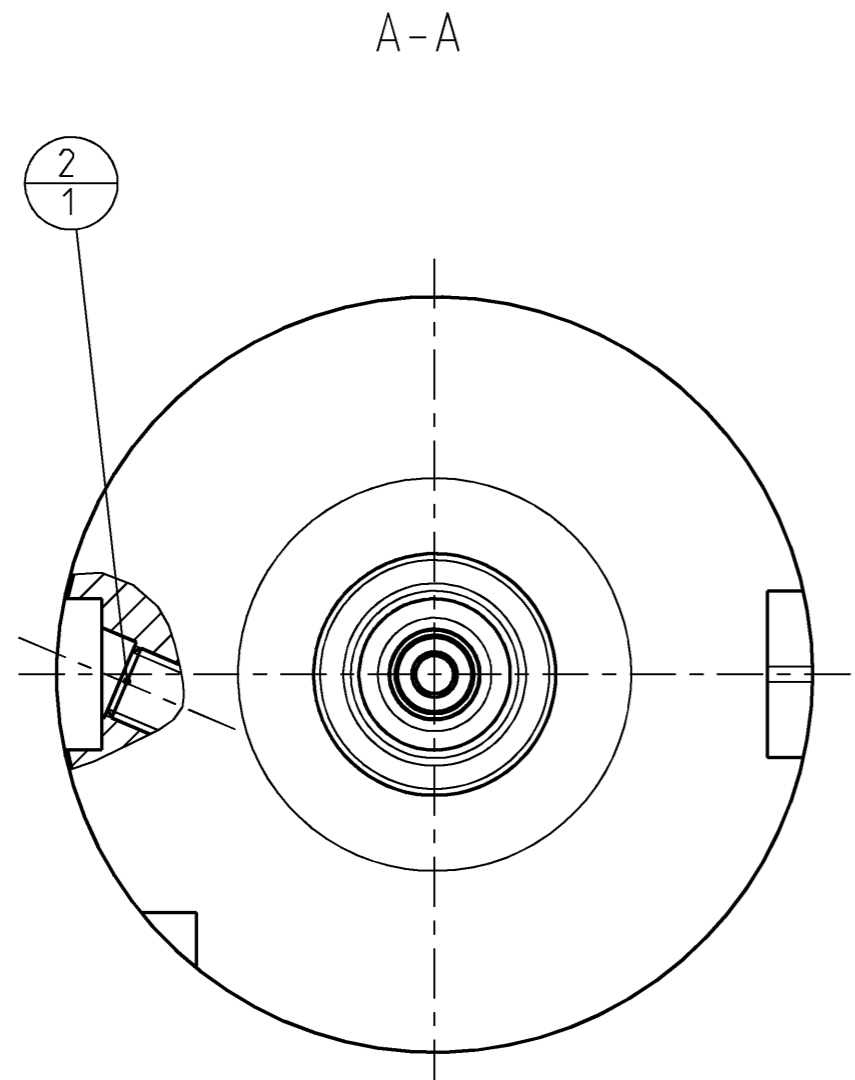


TRENNSTELLE HSK-A100
(AEHNLICH DIN 69893-1)
NACH MN609 BLATT 2-6

INDEX	ART DER AENDERUNG	DATUM	NAME



0.003 A-B
FUER SCHAEFTE MIT
TOLERANZFELD h6
2.5xd1-50max.

POS	TYP	MENGE	ME	MATERIALNUMMER	BENENNUNG	TECHNISCHE SPEZIFIKATION	KUNDENUMMER
2	1			31218240	GEW INDESTIFT	MN715BL1-M10X12_BL	
1	1			30252542	ANSCHLAGSCHRAUBE	M10X1 SW5	

MAPAL © FABRIK FUER PRAEZISIONSWERKZEUGE DR. KRESS KG		TITEL UNIQ DREAM CHUCK, 4.5°		FORMAT A2
AUSGEWUCHTET NACH DIN ISO 21940-11 G 2.5 / 25000 min ⁻¹		MAPAL Präzisionswerkzeuge Dr. Kress KG		AUSGABEDATUM 2024-01-18
MASSE CA. 2.4 kg		ALLGEMEINTOLERANZ ISO 2768-FH MASSE NACH DIN EN ISO 14405-1		ERSTELLT SMU
		UNBEMASSTE EINZELHEITEN NACH WERKSNORM		DOKUMENT 608034196-000-00-ED1
		MASSSTAB 1:1		MATERIALNUMMER 31496259
				TECHNISCHE SPEZIFIKATION MHC-HSK-A100-12-120-1-0-A
				BLATT 1/1

31496259 CHECKHYDR-MHC-HSK-A100-12-120-1-0-A
 VORGANG SKITZE
 2'100112461
 DEBITORNAME MAPAL DR. KRESS KG
 DEBITOR 4-00013
 AEHNLICH

608034196-000-00-ED1 / EHD / 30 / GÜLTIG / 10.01.2025 / MOBERST