

A DEBITORNAME
MAPAL DR. KRESS KG

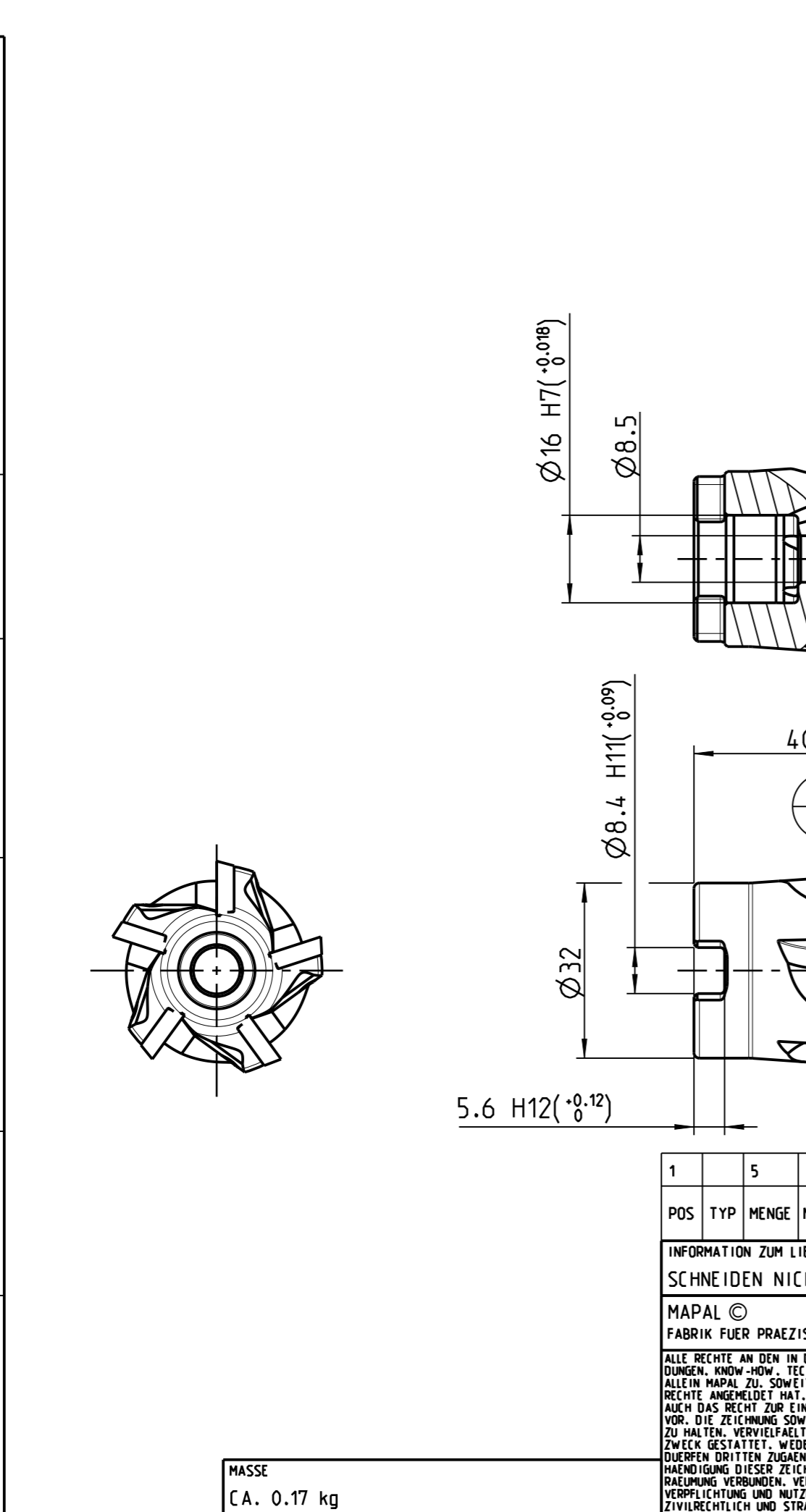
C DEBITOR
400013

D AEHNLICH

E SKIZZE

F VORGANG
2100049487

PROJEKT



SPANNUNG	ZUBEHOER	TEILE-ZUORDNUNG	INDEX	ART DER AENDERUNG	DATUM	NAME
-	1	40				
-	-	-				
-	-	-				
-	-	-				
-	-	-				
-	-	-				

PLATTENSITZ FUER RD__1003__

40

Ø 8.5

Ø 16 H7 (+0.018)

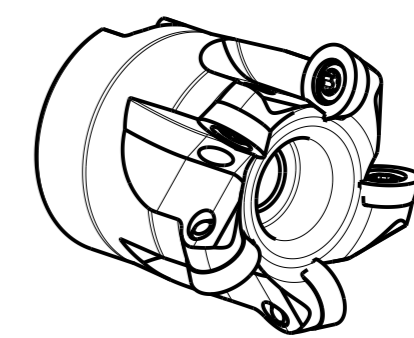
Ø 8.4 H11 (+0.09)

Ø 32

Ø 40

Z=5

5.6 H12 (+0.12)



1	5	31161859	TORX-SCHRAUBE	M3.5X7.2-TX15-IP			
POS	TYP	MENGE	ME	MATERIALNUMMER	BENENNUNG	TECHNISCHE SPEZIFIKATION	KUNDENUMMER
INFORMATION ZUM LIEFERUMFANG				SCHNEIDEN NICHT ENTHALTEN		ANZIEHDREHMOMENT FUER MAPAL SPANNSCHRAUBEN NACH MN678BL1	
MAPAL © FABRIK FUER PRAEZISIONSWERKZEUGE DR. KRESS KG				TITEL RUNDPLATTENFRAESER. AUFSTECKFRAESER. W SP			FORMAT A3
<small>ALLE RECHTE AN DEN IN DER ZEICHNUNG DARGESTELLTEN ERFIN- DUNGEN, KNOW-HOW, TECHNISCHEN LOESUNGEN UND DESIGNS STEHEN ALLEIN MAPAL ZU. SOWEIT MAPAL HIERAUF NOCH KEINE SCHUTZ- RECHTE ANGMELDET HAT, BEHAELT MAPAL SICH AUSDRUECKLICH AUCH DAS RECHT ZUR EINREICHUNG VON SCHUTZRECHTSANMELDUNGEN VOR. DIE ZEICHNUNG SOWIE DER DARGESTELLTE INHALT IST GEHEIM ZU HALTEN. VERVIELFAELTIGUNGEN SIND NUR ZUM VEREINBARTEN ZWECK GESTATTET. WEDER DIESE ZEICHNUNG NOCH KOPIEN HIERVON QUERFEN DRITTEN ZUGAENGLICH GEMACHT WERDEN. MIT DER AUS- HAENDIGUNG DIESER ZEICHNUNG IST KEINE NUTZUNGSRECHTSEIN- RAEUMUNG VERBUNDEN. VERSTOSSE GEGEN DIE GEHEIMHALTUNGS- VERPFLICHTUNG UND NUTZUNGSBESCHRAENKUNGEN WERDEN ZIVILRECHTLICH UND STRAFRECHTLICH VERFOLGT.</small>				MAPAL Präzisionswerkzeuge Dr. Kress KG		AUSGABEDATUM 2020-06-04 ERSTELLT NAK DOKUMENT 607426528-000-00-ED1 INDEX 00	MATERIALNUMMER 31143968 ORIGIN AAD
				ALLGEMEINTOLERANZ ISO 2768-FH MASSE NACH DIN EN ISO 14405-1	UNBEMASSTE EINZELHEITEN NACH WERKSNORM	MASSTAB 1:1	TECHNISCHE SPEZIFIKATION IMR001-040-C A16-Z05R-RD__10 BLATT 1/1

MASSE
CA. 0.17 kg