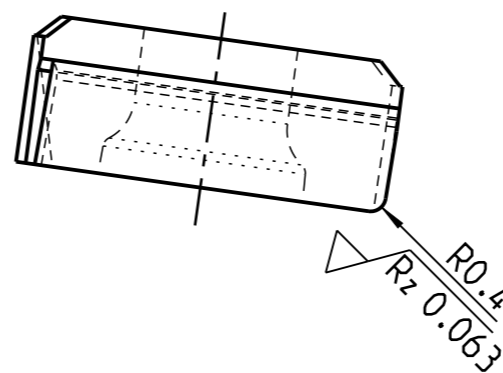
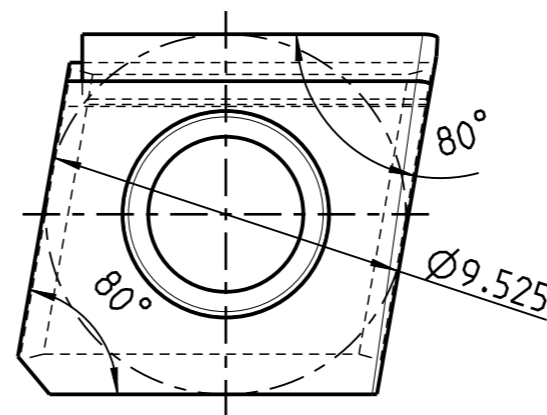
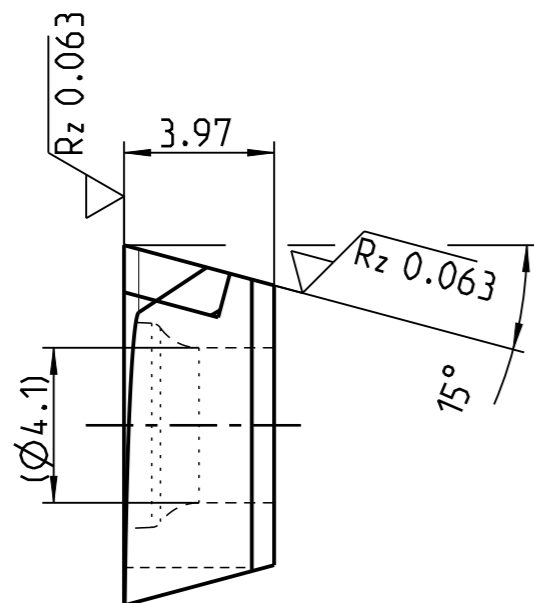


| INDEX | ART DER AENDERUNG | DATUM | NAME |
|-------|-------------------|-------|------|
|       |                   |       |      |
|       |                   |       |      |
|       |                   |       |      |
|       |                   |       |      |
|       |                   |       |      |
|       |                   |       |      |
|       |                   |       |      |
|       |                   |       |      |
|       |                   |       |      |
|       |                   |       |      |



$\sqrt{Rz 1}$     ( $\sqrt{Rz 0.063}$ )

|  |  |                                     |                              |   |
|--|--|-------------------------------------|------------------------------|---|
| MAPAL ©<br>FABRIK FUER PRAEZISIONSWERKZEUGE DR. KRESS KG<br><small>ALLE RECHTE AN DEN IN DER ZEICHNUNG DARGESTELLTEN ERFIN-<br/>DUNGEN, KNOW-HOW, TECHNISCHEN LOESUNGEN UND DESIGNS STEHEN<br/>ALLEIN MAPAL ZU. SOWEIT MAPAL HIERAUF NOCH KEINE SCHUTZ-<br/>RECHTE ANGEMELDET HAT, BEHAELT MAPAL SICH AUSDRUECKLICH<br/>AUCH DAS RECHT ZUR EINREICHUNG VON SCHUTZRECHTSANMELDUNGEN<br/>VOR. DIE ZEICHNUNG SOWIE DER DARGESTELLTE INHALT IST GEHEIM<br/>ZU HALTEN. VERVIELFALTIGUNGEN SIND NUR ZUM VEREINBARTEN<br/>ZWECK GESTATTET. WEDER DIESE ZEICHNUNG NOCH KOPHEN HIERVON<br/>DUERFEN DRITTEN ZUGAENGLICH GEMACHT WERDEN. MIT DER AUS-<br/>HAENDIGUNG DIESER ZEICHNUNG IST KEINE NUTZUNGSRECHTSEIN-<br/>RAEFUNG VERBUNDEN. VERSTOESSE GEGEN DIE GEHEIMHALTUNGS-<br/>VERPFLICHTUNG UND NUTZUNGSBESCHRAENKUNGEN WERDEN<br/>ZIVILRECHTLICH UND STRAFRECHTLICH VERFOLGT.</small> | TITEL<br><b>TANGENTIAL-SCHNEIDPLATTE PKD-BESTUECKT</b> |                                     |                              | FORMAT<br>A3  |
|  | <b>MAPAL</b><br>Präzisionswerkzeuge<br>Dr. Kress KG    | AUSGABEDATUM<br>2021-04-26<br>DATUM | ERSTELLT<br>BAB<br>GENEHMIGT | DOKUMENT<br>607540753-000-00-ED1<br>MATERIALNUMMER<br><b>31283623</b>   |
| ALLGEMEINTOLERANZ ISO 2768-FH<br>MASSE NACH DIN EN ISO 14405-1 ©   | UNBEMASSTE EINZELHEITEN<br>NACH WERKSNORM              |                                     | MASSTAB<br>5:1               | TECHNISCHE SPEZIFIKATION<br>C THD09T304D80L90M018-PU617<br>BLATT<br>1/1 |