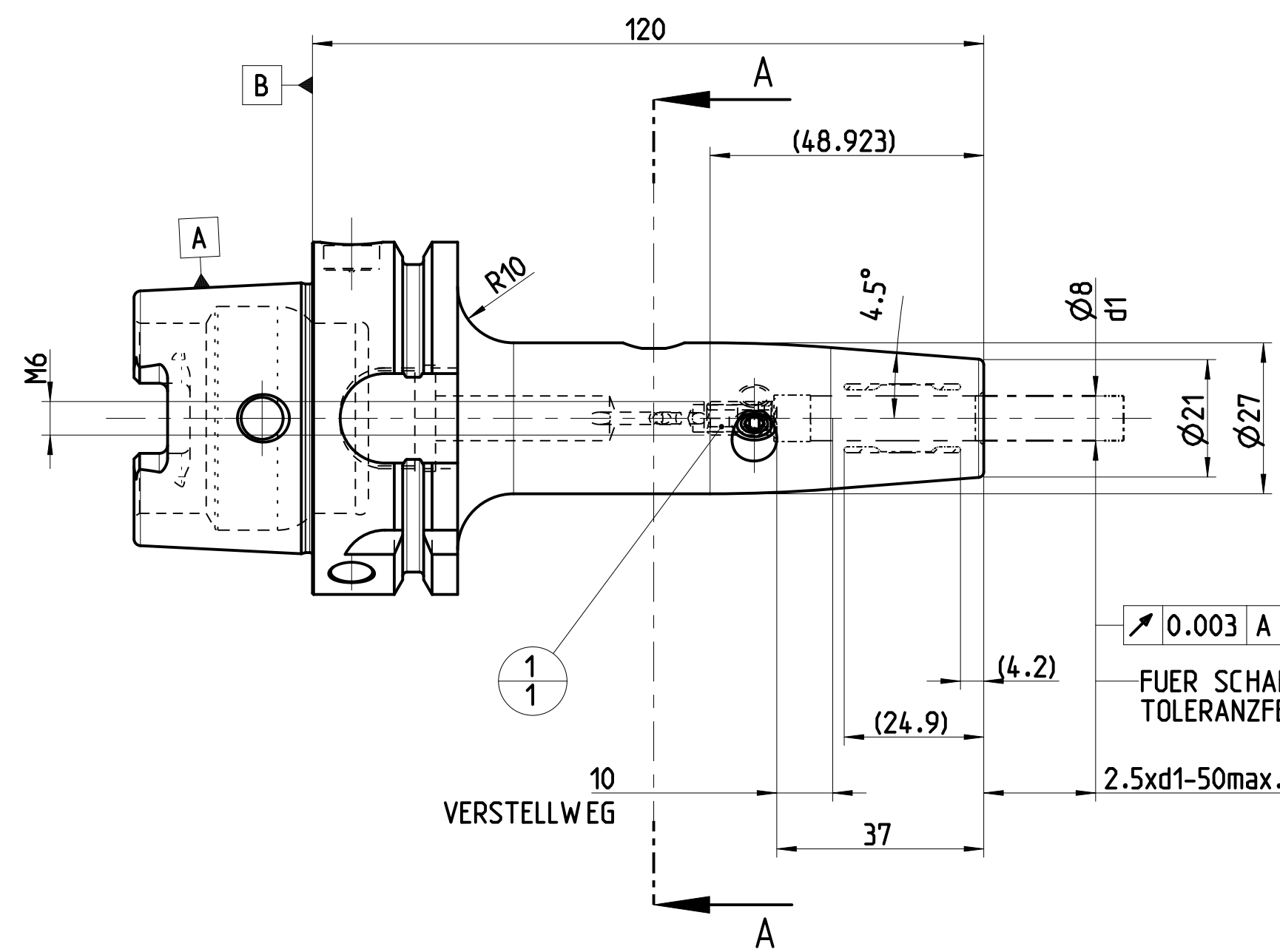
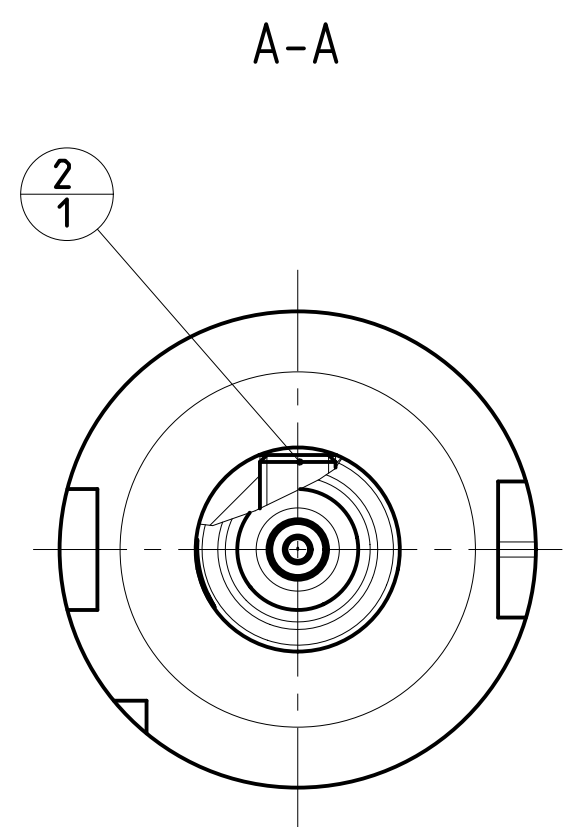


| INDEX | ART DER AENDERUNG | DATUM | NAME |
|-------|-------------------|-------|------|
| | | | |
| | | | |
| | | | |
| | | | |
| | | | |
| | | | |
| | | | |
| | | | |

TRENNSTELLE HSK-A63
(AEHNLICH DIN 69893-1)
NACH MN609 BLATT 2-4



DEBITORNAME: MAPAL DR. KRESS KG
DEBITOR: 400013
AEHNLICH:
SKITZE:
VORGANG: 2100105088
PROJEKT:

| POS | TYP | MENGE | ME | MATERIALNUMMER | BENENNUNG | TECHNISCHE SPEZIFIKATION | KUNDENUMMER | |
|---|-----|-------|----|----------------|------------------|--|-------------|--|
| 2 | 1 | | | 31218229 | GEW INDESTIFT | MN715BL1-M10X10_BL | .. | |
| 1 | 1 | | | 30252540 | ANSCHLAGSCHRAUBE | M6 SW3 | .. | |
| | | | | | | ANZIEHDREHMOMENT FUER MAPAL SPANNSCHRAUBEN NACH MN678BL1 | | |
| MAPAL © FABRIK FUER PRAEZISIONSWERKZEUGE DR. KRESS KG TITEL: UNIQ DREAM CHUCK, 4.5° ALLE RECHTE AN DEN IN DER ZEICHNUNG DARGESTELLTEN ERFIN- DUNGEN, KONW-HW, TECHNISCHE LOESUNGEN UND DESIGNS STEHEN ALLEIN MAPAL ZU. SOWEIT MAPAL HIERAUF NOCH KEINE SCHUTZ- RECHTE ANGEWENDET HAT, BEWELT MAPAL SICH AUSDRUECKLICH AUCH DAS RECHT ZUR EINREICHUNG VON SCHUTZRECHTSANMELDEUNGEN VOR. DIE ZEICHNUNG SOWIE DER DARGESTELTE INHALT IST GEHEIM ZU HALTEN. VERVIELFALTIGUNGEN SIND NUR ZUM VERBUNDENEN ZWECK GESTATET. WEDER DIESE ZEICHNUNG NOCH KOPPIEN HIERVON QUERFÜR DRITTEN ZUGÄENLICH BEACHT WERDEN. MIT DER AUS- HÄNDIGUNG DIESER ZEICHNUNG IST KEINE NUTZUNGSRECHTSIN- RAUMUNG VERBUNDEN. VERSTESSE GEBEN DIE GEHEIMHALTUNGS- VERPFLICHTUNG UND NUTZUNGSRESTRIKTIONEN WERDEN ZIVILRECHTLICH UND STRAFRECHTLICH VERFOLGT. | | | | | | MAPAL Präzisionswerkzeuge Dr. Kress KG AUSGABEDATUM: 2023-06-12 ERSTELLT: SMU DOKUMENT: 607953154-000-00-ED1 DATUM: 2023-06-12 GENEHMIGT: BAR MATERIALNUMMER: 31441123 MASSSTAB: 1:1 TECHNISCHE SPEZIFIKATION: MHC-HSK-A063-08-120-1-0-A | | FORMAT: A2 INDEX: 00 ORIGIN: EHD BLATT: 1/1 |
| AUSGEWUCHTET NACH DIN ISO 21940-11 G 2.5 / 25000 MIN ⁻¹ MASSE: CA. 1.0 kg | | | | | | ALLGEMEINTOLERANZ ISO 2768-FH MASSE NACH DIN EN ISO 14405-1 © UNBEMASSTE EINZELHEITEN NACH WERKS NORM | | |