

A DEBITORNAME
MAPAL DR. KRESS KG

B DEBITOR
400013

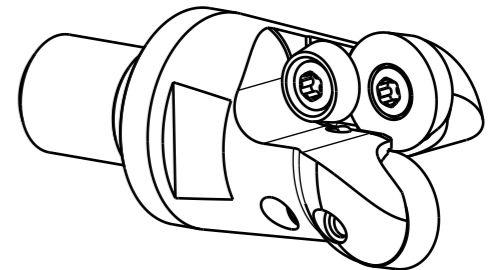
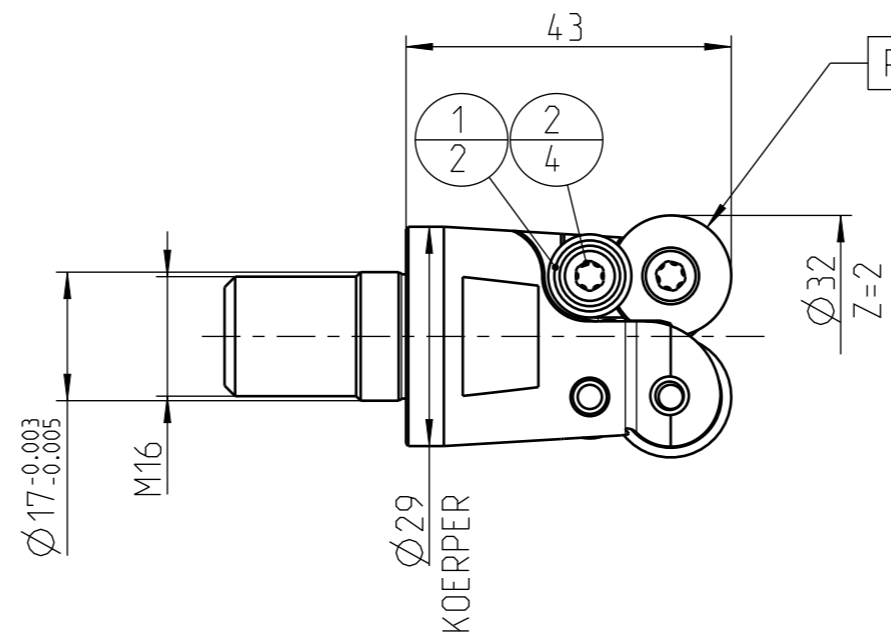
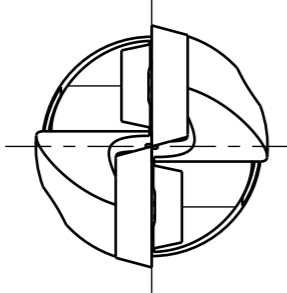
C AEHNLICH

D SKIZZE

E VORGANG
2100049487

F PROJEKT

SPANNUNG	ZUBEHOER	TEILE-ZUORDNUNG	INDEX	ART DER AENDERUNG	DATUM	NAME
-	2	32				
-	-	-				
-	-	-				
-	-	-				
-	-	-				



POS	TYP	MENGE	ME	MATERIALNUMMER	BENENNUNG	TECHNISCHE SPEZIFIKATION	KUNDENUMMER
2		4		31161861	TORX-SCHRAUBE	M4.5X10.5-TX20-IP	
1		2		31161929	KLEMPPLATTE	RD16	

INFORMATION ZUM LIEFERUMFANG
SCHNEIDEN NICHT ENTHALTEN

ANZIEHDREHMOMENT FUER MAPAL SPANNSCHRAUBEN
NACH MN678BL1

MAPAL ©
FABRIK FUER PRAEZISIONSWERKZEUGE DR. KRESS KG

TITEL
RUNDPLATTENFRAESER, EINSCHRAUBFRAESER, W SP

FORMAT
A3

ALLE RECHTE AN DEN IN DER ZEICHNUNG DARGESTELLTEN ERFIN-
DUNGEN, KNOW-HOW, TECHNISCHEN LOESUNGEN UND DESIGNS STEHEN
ALLEIN MAPAL ZU. SOWEIT MAPAL HIERAUF NOCH KEINE SCHUTZ-
RECHTE ANGEMELDET HAT, BEHAELT MAPAL SICH AUSDRUECKLICH
AUCH DAS RECHT ZUR EINREICHUNG VON SCHUTZRECHTSANMELDUNGEN
VOR. DIE ZEICHNUNG SOWIE DER DARGESTELLTE INHALT IST GEHEIM
ZU HALTEN. VERVIELFALTIGUNGEN SIND NUR ZUM VEREINBARTEN
ZWECK GESTATTET. WEDER DIESE ZEICHNUNG NOCH KOPPIEN HIERVON
DUERFEN DRITTEN ZUGAENGLICH GEMACHT WERDEN. MIT DER AUS-
HAENDIGUNG DIESER ZEICHNUNG IST KEINE NUTZUNGSRECHTSEIN-
RAEUMUNG VERBUNDEN. VERSTOESSE GEGEN DIE GEHEIMHALTUNGS-
VERPFLICHTUNG UND NUTZUNGSBESCHRAEKNUNGEN WERDEN
ZIVILRECHTLICH UND STRAFRECHTLICH VERFOLGT.

MAPAL Präzisionswerkzeuge Dr. Kress KG	AUSGABEDATUM 2020-05-15	ERSTELLT NAK	DOKUMENT 607421709-000-00-ED1	INDEX 00	
	DATUM	GENEHMIGT	MATERIALNUMMER 31144170	ORIGIN AAD	
ALLGEMEINTOLERANZ ISO 2768-FH MASSE NACH DIN EN ISO 14405-1	UNBEMASSTE EINZELHEITEN NACH WERKSNORM		MASSTAB 1:1	TECHNISCHE SPEZIFIKATION IMR101-032-M016-Z02R-RD__16	BLATT 1/1

MASSE
CA. 0.2 kg