



MEGA-SPEED-DRILL-STEEL

28° HELICAL FLUTET AT Ø8.20

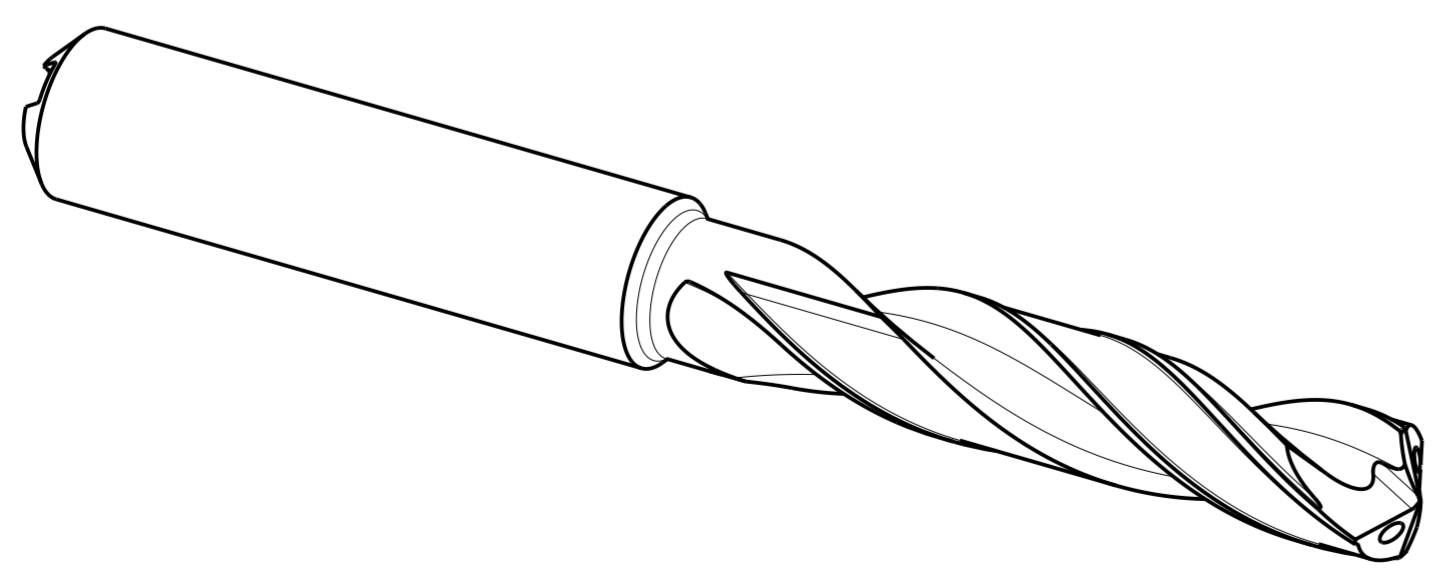
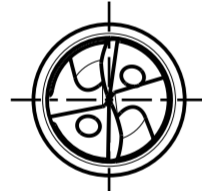
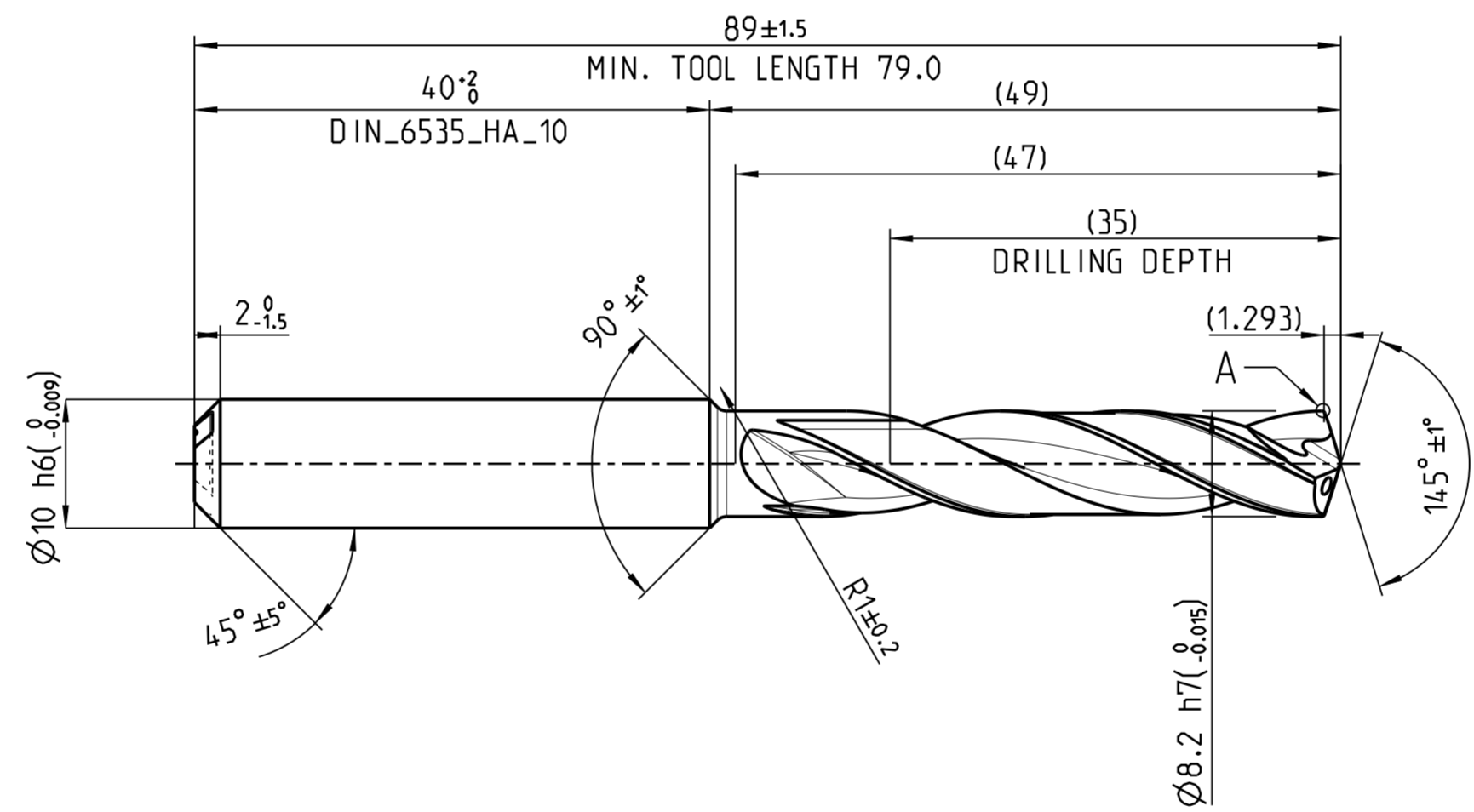
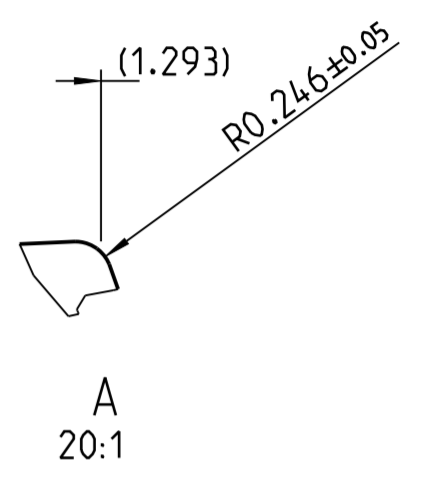
CUT MAT

HP358

MAT

P/M/K

INDEX	ART DER AENDERUNG	DATUM	NAME



MASSE
CA. 0.065 kg

MAPAL © FABRIK FUER PRAEZISIONSWERKZEUGE DR. KRESS KG <small>ALLE RECHTE AN DEN IN DER ZEICHNUNG DARGESTELLTEN ERFIN- DUNGEN, KNOW-HOW, TECHNISCHEN LOESUNGEN UND DESIGNS STEHEN ALLEIN MAPAL ZU. SOWEIT MAPAL HIERAUF NOCH KEINE SCHUTZ- RECHTE ANGEWELDET HAT, BEHAELT MAPAL SICH AUSDRUECKLICH AUCH DAS RECHT ZUR EINREICHUNG VON SCHUTZRECHTSANMELDUNGEN VOR. DIE ZEICHNUNG SOWIE DER DARGESTELLTE INHALT IST GEMEIN ZU HALTEN. VERVIELFALTIGUNGEN SIND NUR ZUM VERBARTHEN ZWECK GESTATET. WEDER DIESE ZEICHNUNG NOCH KOPPIEN HIERVON DUERFEN DRITTEN ZUGAENGLICH GEMACHT WERDEN. MIT DER AUS- HAENDIGUNG DIESER ZEICHNUNG IST KEINE NUTZUNGSRECHTSEIN- TRAEUMUNG VERBUNDEN. VERSTOSSE GEGEN DIE GEMEINHALTUNGS- VERPFLICHTUNG UND NUTZUNGSBESCHRAENKUNGEN WERDEN ZIVILRECHTLICH UND STRAFRECHTLICH VERFOLGT.</small>	TITEL MEGA-SPEED-DRILL-STEEL. SCHAFTFORM HAK. BESCHICHTET			FORMAT A2	
	MAPAL Präzisionswerkzeuge Dr. Kress KG	AUSGABEDATUM 2024-05-19	ERSTELLT DESIGN A.	DOKUMENT 608092651-000-00-ED1	INDEX
MASSE NACH DIN EN ISO 14405-1	UNBEMASSTE EINZELHEITEN NACH WERKSNORM		MASSTAB 2:1	TECHNISCHE SPEZIFIKATION SCD621-0820-2-3-145HA03-HP358	ORIGIN BLATT 1/1