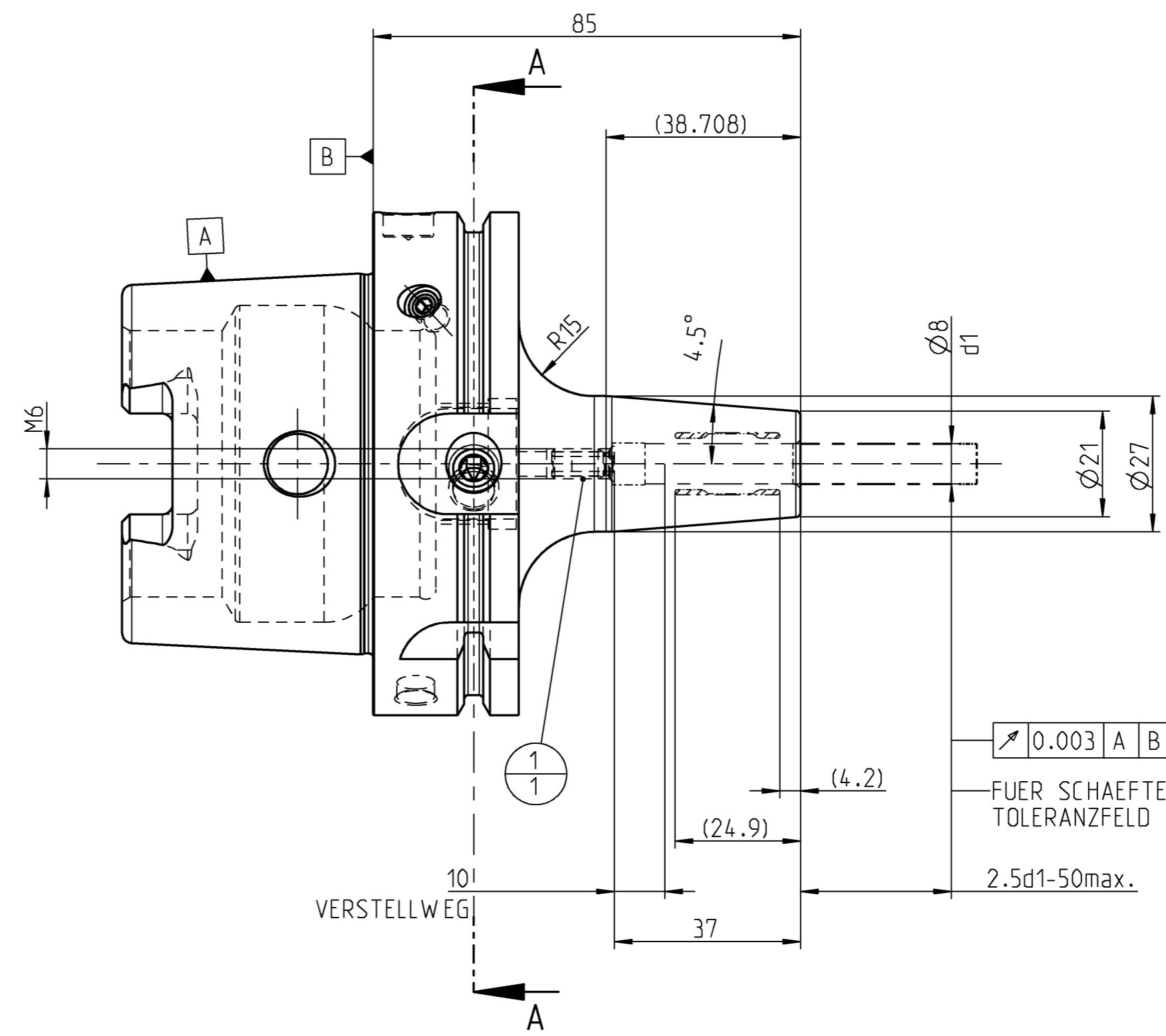
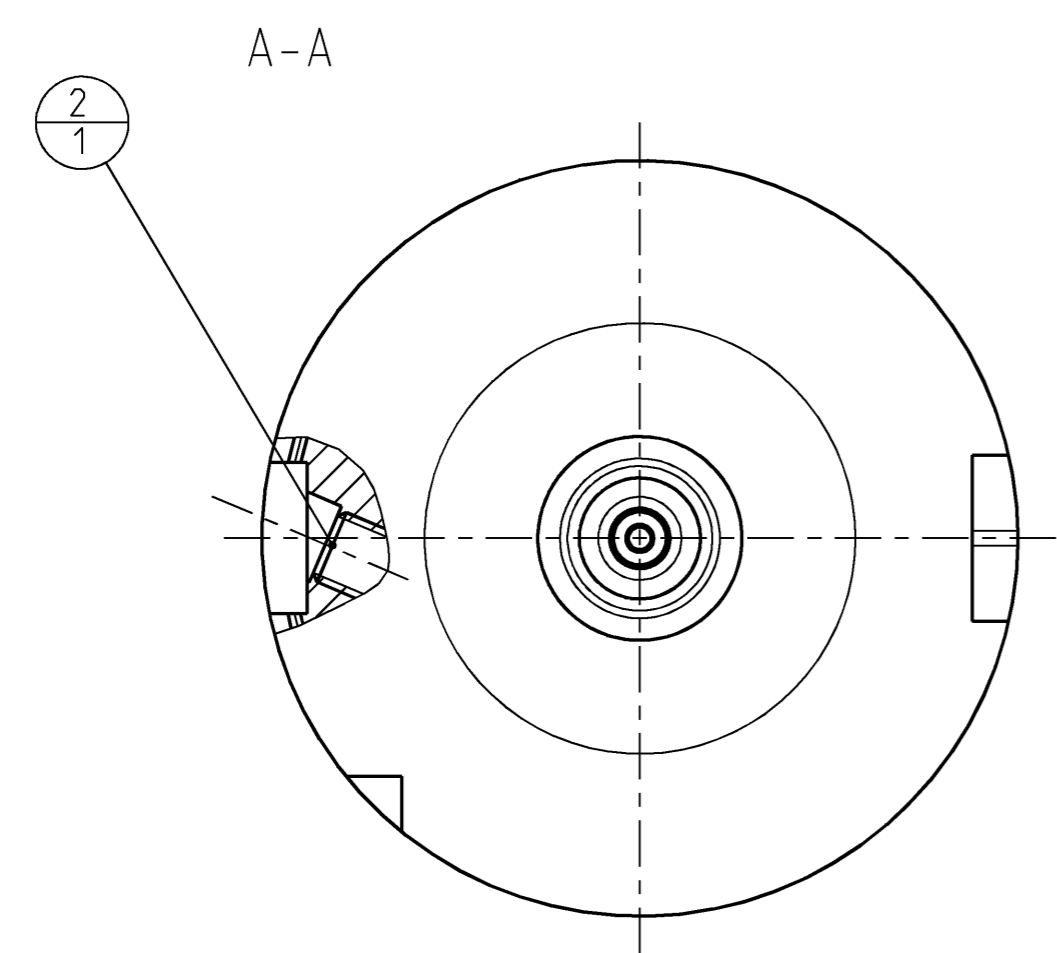


INDEX	ART DER AENDERUNG	DATUM	NAME

TRENNSTELLE HSK-A100
(AEHNLICH DIN 69893-1)
NACH MN609 BLATT 2-6



$\sqrt{0.003}$ A B
FUER SCHAEFTE MIT
TOLERANZFELD h6
2.5d1-50max.

POS	TYP	MENGE	ME	MATERIALNUMMER	BENENNUNG	TECHNISCHE SPEZIFIKATION	KUNDENUMMER
2	1			31218240	GEW INDESTIFT	MN715BL1-M10X12	
1	1			30252540	ANSCHLAGSCHRAUBE	M6 SW 3	

MAPAL © FABRIK FUER PRAEZISIONSWERKZEUGE DR. KRESS KG		TITEL UNIQ DREAM CHUCK, 4.5°			FORMAT A2
<small>ALLE RECHTE AN DEN IN DER ZEICHNUNG DARGESTELLTEN ERFINDUNGEN, KNOW-HOW, TECHNISCHEN LOESUNGEN UND DESIGNS STEHEN ALLEIN MAPAL ZU. SOWEIT MAPAL HIERAUF NOCH KEINE SCHUTZRECHTE ANGMELDET HAT, BEHAELT MAPAL SICH AUSDRUECKLICH AUCH DAS RECHT ZUR EINREICHUNG VON SCHUTZRECHTSANMELDUNGEN VOR. DIE ZEICHNUNG SOWIE DER DARGESTELLTE INHALT IST GEHEIM ZU HALTEN. VERVIELFALTIGUNGEN SIND NUR ZUM VEREINBARTEN ZWECK GESTATET. WEDER DIESE ZEICHNUNG NOCH KOPFEN HIERVON DUERFEN DRITTEN ZUGAENGLICH GEMACHT WERDEN. MIT DER AUSHAENDIGUNG DIESER ZEICHNUNG IST KEINE NUTZUNGSRECHTS-EINRAEUMUNG VERBUNDEN. VERSTESSE GEGEN DIE GEHEIMHALTUNGSVERPFLICHTUNG UND NUTZUNGSBESCHRAENKUNGEN WERDEN ZIVILRECHTLICH UND STRAFRECHTLICH VERFOLGT.</small>		MAPAL Präzisionswerkzeuge Dr. Kress KG	AUSGABEDATUM 2022-02-04	ERSTELLT BAR	DOKUMENT 607663480-000-00-ED1
			DATUM 2022-02-04	GENEHMIGT BAR	MATERIALNUMMER 31344860
AUSGEWICHTET NACH DIN ISO 21940-11 G 2.5 / 25000 min ⁻¹		ALLGEMEINTOLERANZ ISO 2768-FH MASSE NACH DIN EN ISO 14405-1	UNBEMASSTE EINZELHEITEN NACH WERKSNORM	MASSSTAB 1:1	TECHNISCHE SPEZIFIKATION MHC-HSK-A100-08-085-1-0-A
					BLATT 1/1

31344860 CHECKHYDR-MHC-HSK-A100-08-085-1-0-A
 SKITZE
 VORGANG 2100073425
 DEBITORNAME
 DEBITOR
 AEHNLICH
 PROJEKT

607663480-000-00-ED1 / EHD / 30 / GÜLTIG / 10.01.2025 / MOBERST