



TRITAN-DRILL-UNI-PLUS

30° HELICAL FLUTET AT Ø6.70

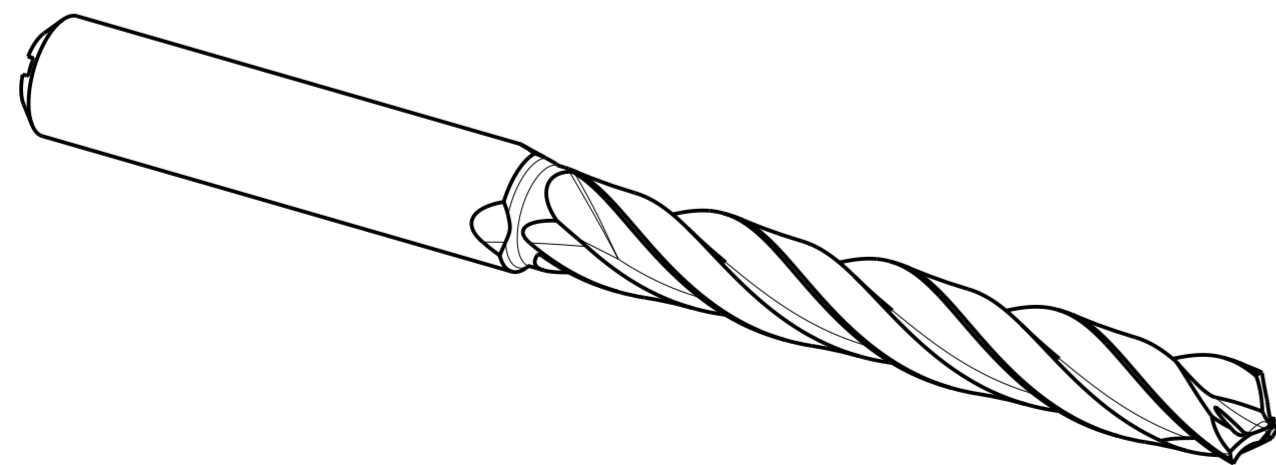
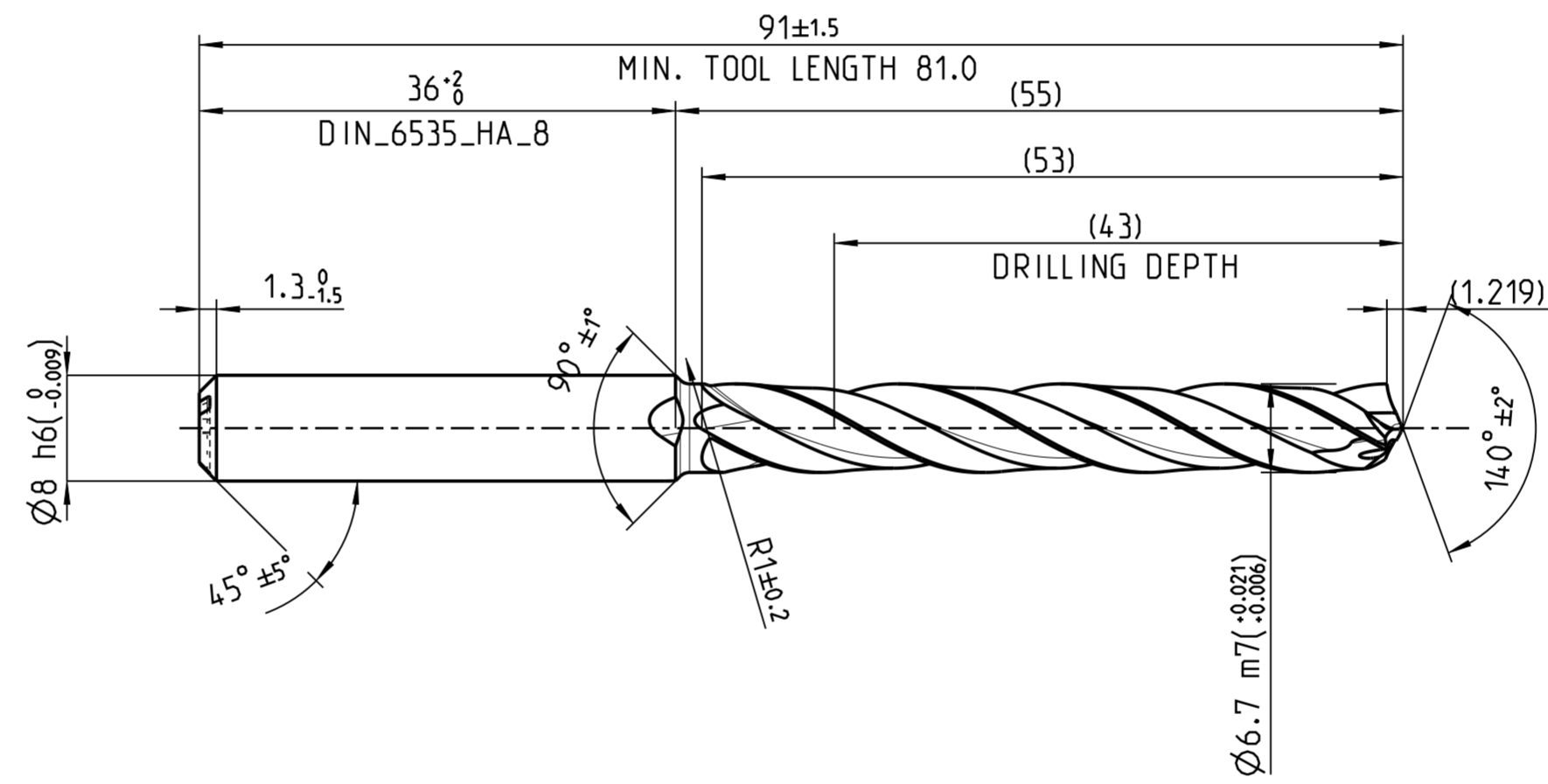
CUT MAT

HP358

MAT

P/M/K/N

INDEX	ART DER AENDERUNG	DATUM	NAME



MAPAL © FABRIK FUER PRAEZISIONSWERKZEUGE DR. KRESS KG		TITEL <b>TRITAN-DRILL-UNI-PLUS. SCHAFTFORM HAK. BESCHICHTET</b>			FORMAT A2	
<small>ALLE RECHTE AN DEN IN DER ZEICHNUNG DARGESTELLTEN ERFIN-          DUNGEN, KNOW-HOW, TECHNISCHEN LOESUNGEN UND DESIGNS STEHEN          ALLEIN MAPAL ZU. SOWEIT MAPAL HIERAUF NOCH KEINE SCHUTZ-          RECHTE ANGEWELDET HAT, BEHAELT MAPAL SICH AUSDRUECKLICH          AUCH DAS RECHT ZUR EINREICHUNG VON SCHUTZRECHTSANMELDUNGEN          VOR. DIE ZEICHNUNG SOWIE DER DARGESTELLTE INHALT IST GEMEIN          ZU HALTEN. VERVIELFALTIGUNGEN SIND NUR ZUM VEREINBARTEN          ZWECK GESTATET. WEDER DIESE ZEICHNUNG NOCH KOPPIEN HIERVON          DUERFEN DRITTEN ZUGAENGLICH GEMACHT WERDEN. MIT DER AUS-          HAENDIGUNG DIESER ZEICHNUNG IST KEINE NUTZUNGSRECHTSIN-          TRAEUMUNG VERBUNDEN. VERSTOSSE GEGEN DIE GEMEINHALTUNGS-          VERPFLICHTUNG UND NUTZUNGSBESCHRAENKUNGEN WERDEN          ZIVILRECHTLICH UND STRAFRECHTLICH VERFOLGT.</small>		AUSGABEDATUM 2024-05-20	ERSTELLT DESIGN A.	DOKUMENT 607764708-000-00-ED1	INDEX	
		DATUM	GENEHMIGT	MATERIALNUMMER <b>31037309</b>	ORIGIN	
MASSE CA. 0.040 kg		ALLGEMEINTOLERANZ ISO 2768-1H MASSE NACH DIN EN ISO 14405-1	UNBEMASSTE EINZELHEITEN NACH WERKSFORM	MASSTAB 2:1	TECHNISCHE SPEZIFIKATION SCD631-0670-3-3-140HA05-HP358	BLATT 1/1