



MEGA-DRILL-INOX

28.750 ° HELICAL FLUTET AT Ø19.000

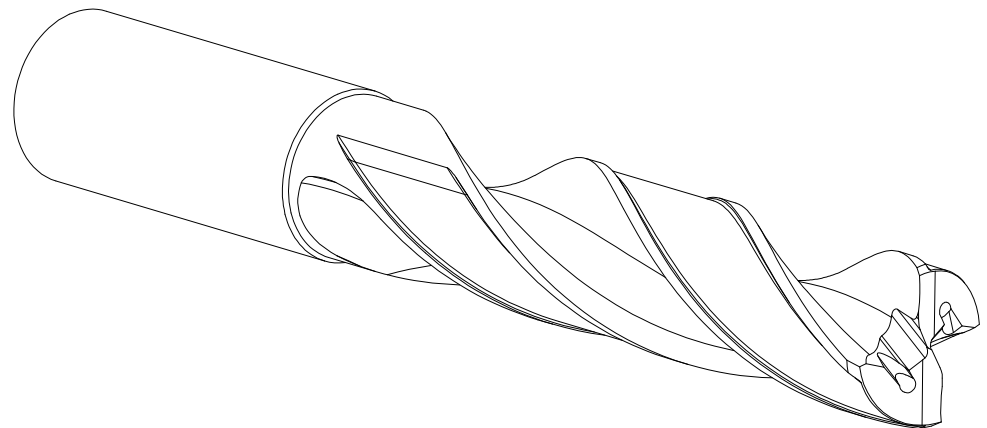
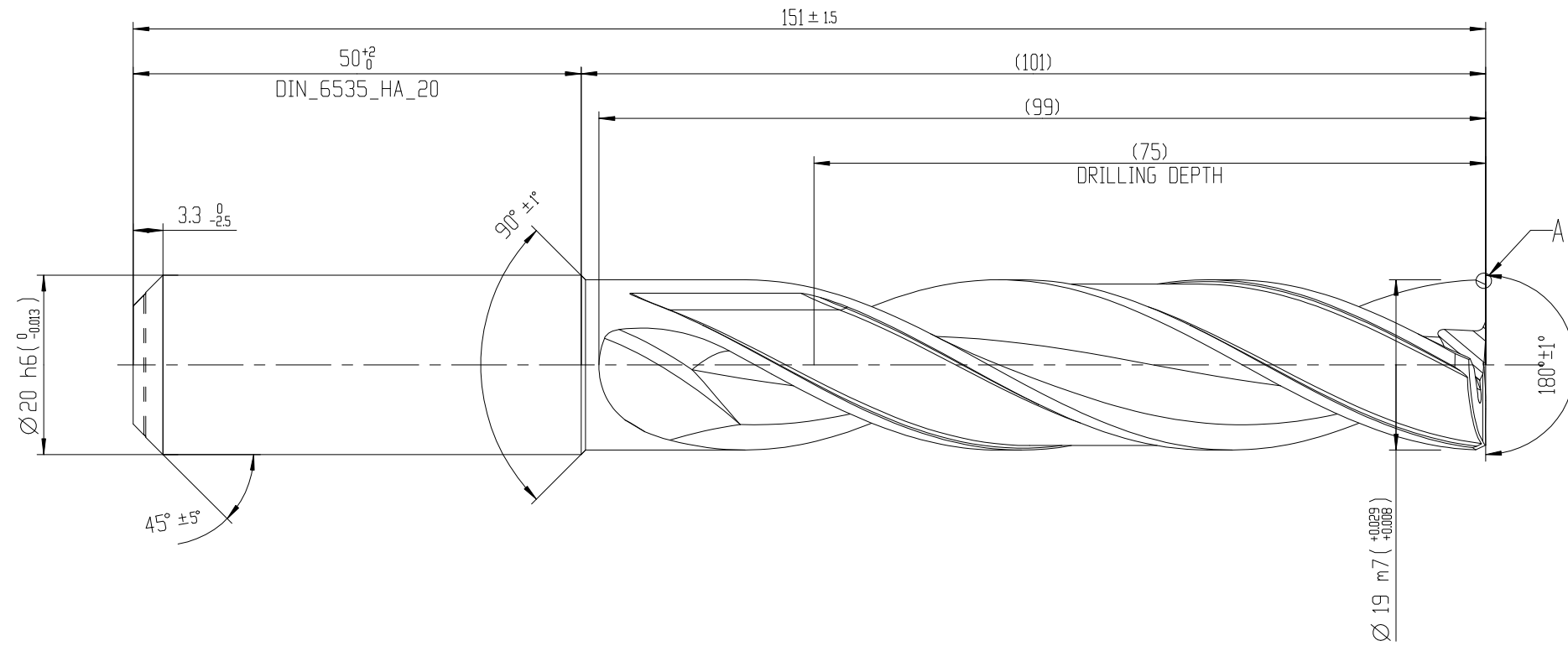
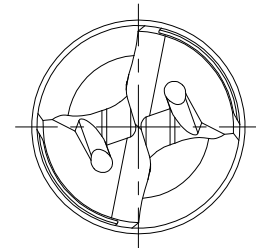
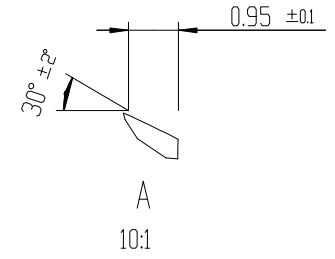
CUT MAT

HP230

MAT

P/M/K

INDEX	ART DER AENDERUNG	DATUM	NAME



MASSE  
CA. 0.458 kg

MAPAL © FABRIK FUER PRAEZISIONSWERKZEUGE DR. KRESS KG		TITEL MEGA-DRILL-180°, SCHAFTFORM HAK, BESCHICHTET			FORMAT A2	
<small>ALLE RECHTE AN DEN IN DER ZEICHNUNG DARGESTELLTEN ERFINDUNGEN, KNOW-HOW, TECHNISCHEN LÖSUNGEN UND DESIGNS STEHEN ALLEIN MAPAL ZU SOWEIT MAPAL HIERAUF NOCH KEINE SCHUTZRECHTE ANGEWENDET HAT, BEHALT MAPAL SICH AUSDRÜCKLICH AUCH DAS RECHT ZUR EINREICHUNG VON SCHUTZRECHTSANMELDUNGEN VOR. DIE ZEICHNUNG SOWIE DER DARGESTELLTE INHALT IST GEHEIM ZU HALTEN. VERVIELFÄLTIGUNGEN SIND NUR ZUM VEREINBAREN ZWECK GESTATTE. WEDER DIESE ZEICHNUNG NOCH KOPPIEN HIERVON DÜRFEN DRITTE ZUGÄENGLICH GEMACHT WERDEN. MIT DER AUSHAENDIGUNG DIESER ZEICHNUNG IST KEINE NÜTZUNGSCHEITRAEUMUNG VERBUNDEN. VERSTÖSSE GEGEN DIE GEHEIMHALTUNGSVERPFLICHTUNG UND NÜTZUNGSBESCHRAENKUNGEN WERDEN ZIVILRECHTLICH UND STRAFRECHTLICH VERFOLGT.</small>		<b>MAPAL</b> Präzisionswerkzeuge Dr. Kress KG	AUSGABEDATUM 2024-02-26	ERSTELLT DD	DOKUMENT 608058176-000-00-ED1	INDEX
		<b>MAPAL</b> Präzisionswerkzeuge Dr. Kress KG	DATUM	GENEHMIGT	MATERIALNUMMER 30382879	ORIGIN
ALLGEMEINTOLERANZ ISO 2768-FH MASSE NACH DIN EN ISO 14405-1		UNBEMASSTE EINZELHEITEN NACH WERKSCHNORM		MASSTAB 2:1	TECHNISCHE SPEZIFIKATION SCD231-1900-2-4-180HA05-HP230	BLATT 1/1