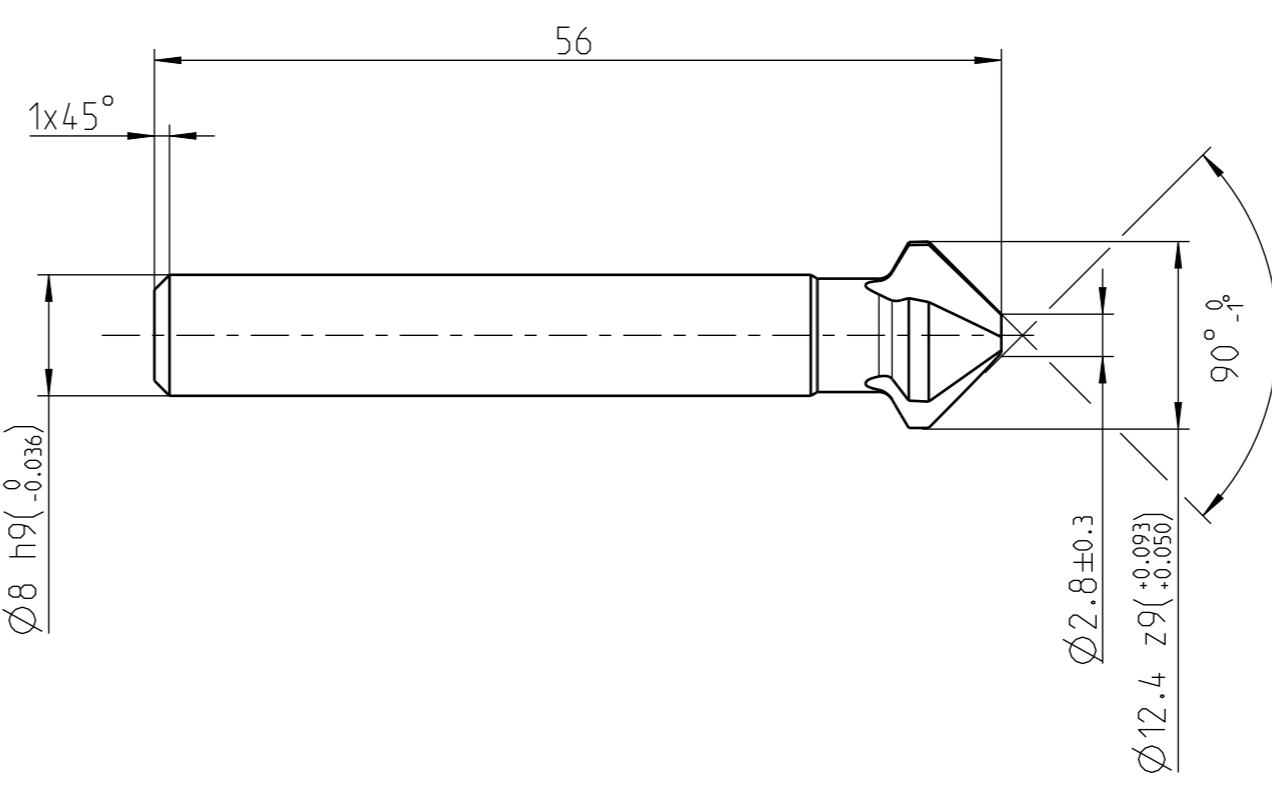
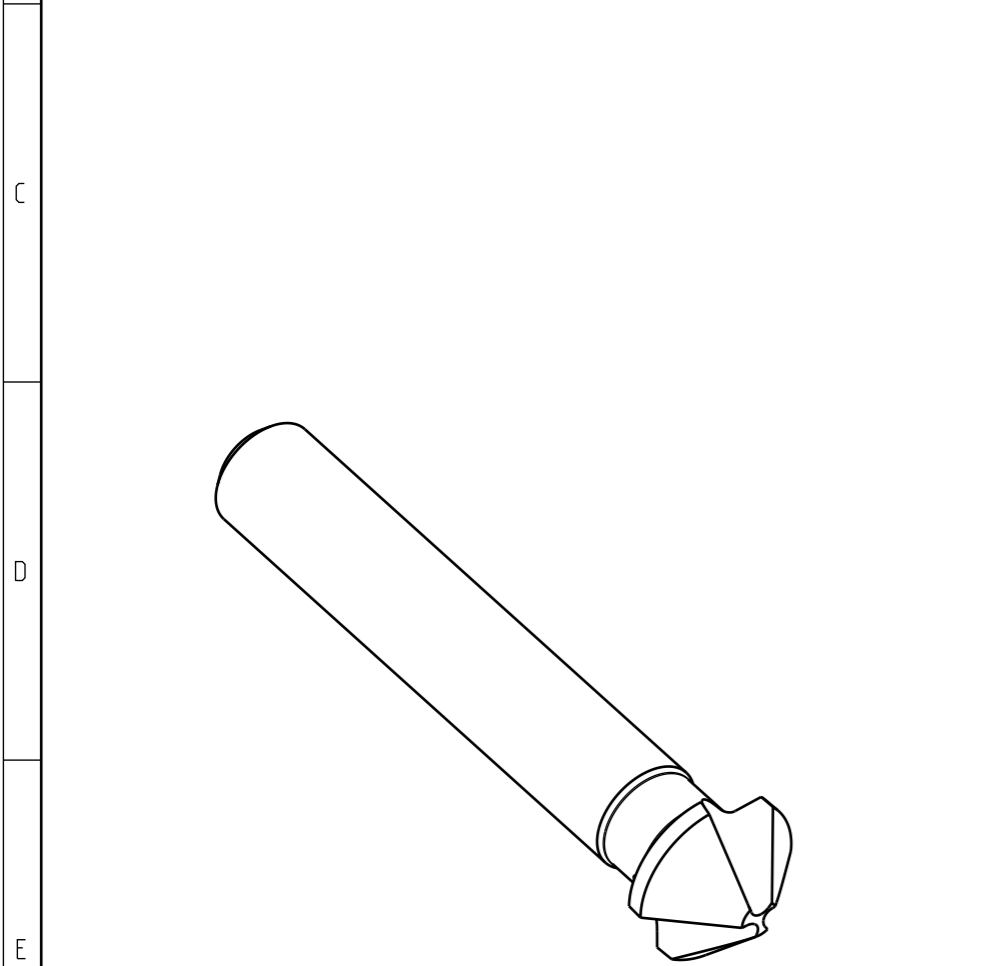


3 SCHNEIDEN, RECHTSSCHRAEG, RECHTSSCHNEIDEND

INDEX	ART DER AENDERUNG	DATUM	NAME



POS	TYP	MENGE	ME	MATERIALNUMMER	BENENNUNG	TECHNISCHE SPEZIFIKATION	KUNDENUMMER

MAPAL © FABRIK FUER PRAEZISIONSWERKZEUGE DR. KRESS KG				TITEL KEGELSENKER, EU-TEILUNG, AUS HSS, BESCHICHTET			FORMAT A3		
ALLE RECHTE AN DEN IN DER ZEICHNUNG DARGESTELLTEN ERFINDUNGEN, KNOW-HOW, TECHNISCHEN LOESUNGEN UND DESIGNS STEHEN ALLEIN MAPAL ZU. SOWEIT MAPAL HIERAUF NOCH KEINE SCHUTZRECHTE ANGEMELDET HAT, BEHAELT MAPAL SICH AUSDRUECKLICH AUCH DAS RECHT ZUR EINREICHUNG VON SCHUTZRECHTSANMELDUNGEN VOR. DIE ZEICHNUNG SOWIE DER DARGESTELLTE INHALT IST GEHEIM ZU HALTEN. VERVIELFALTIGUNGEN SIND NUR ZUM VEREINBARTEN ZWECK GESTATTET. WEDER DIESE ZEICHNUNG NOCH KOPIEN HIERVON DUERFEN DRITTEN ZUGAENGLICH GEMACHT WERDEN. MIT DER AUSHAENDIGUNG DIESER ZEICHNUNG IST KEINE NUTZUNGSRECHTSEINRAEUMUNG VERBUNDEN. VERSTOESSE GEGEN DIE GEHEIMHALTUNGSVERPFLICHTUNG UND NUTZUNGSBESCHRAENKUNGEN WERDEN ZIVILRECHTLICH UND STRAFRECHTLICH VERFOLGT.				MAPAL Präzisionswerkzeuge Dr. Kress KG		AUSGABEDATUM 2020-02-11	ERSTELLT W ID	DOKUMENT 606677038-000-00-ED1	INDEX 00
						DATUM	GENEHMIGT	MATERIALNUMMER 30662998	ORIGIN W ID
ALLGEMEINTOLERANZ ISO 2768-FH MASSE NACH DIN EN ISO 14405-1 Ⓢ		UNBEMASSTE EINZELHEITEN NACH WERKSNORM				MASSSTAB 2:1	TECHNISCHE SPEZIFIKATION COS110-1240-335C-SP345		BLATT 1/1