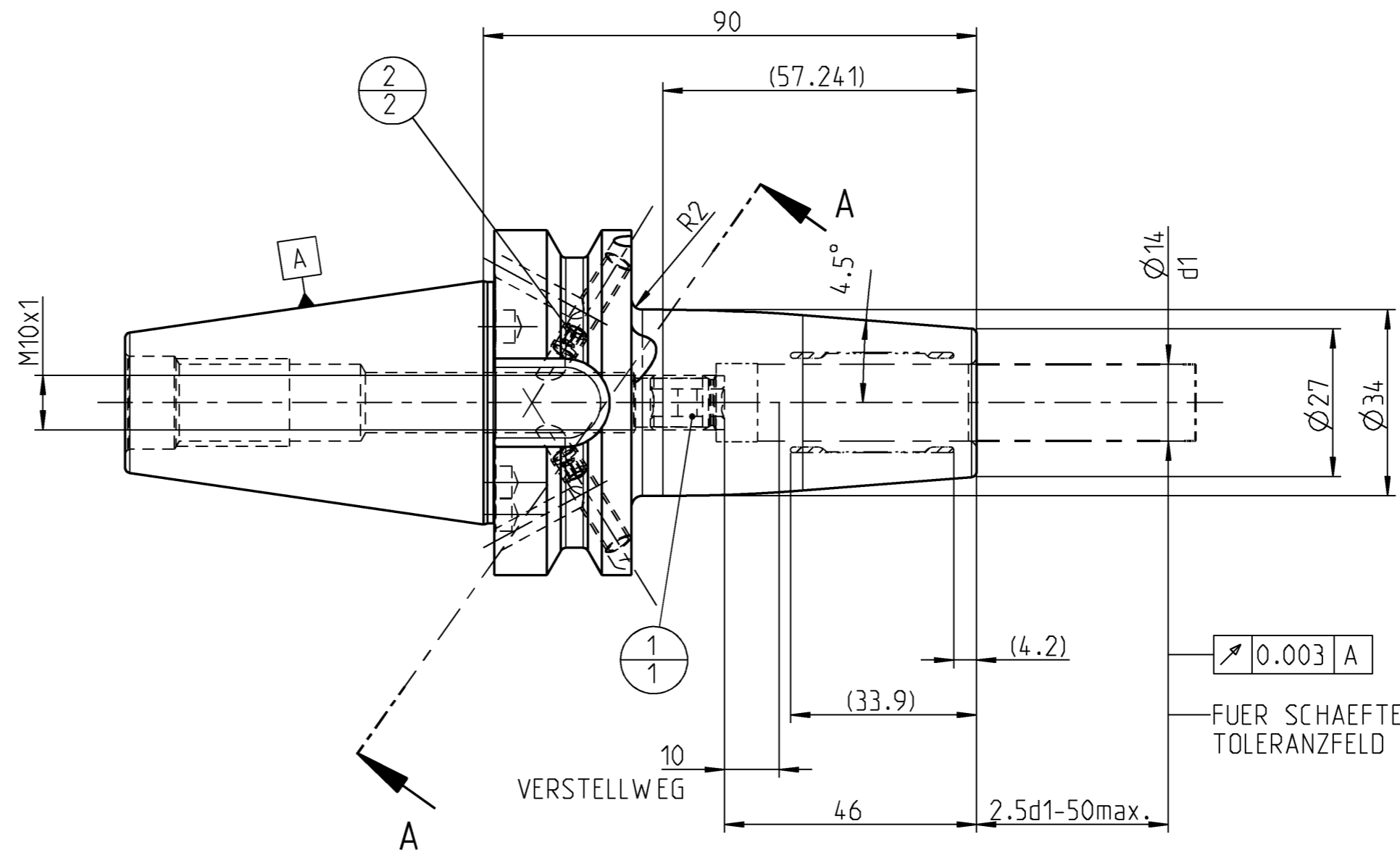
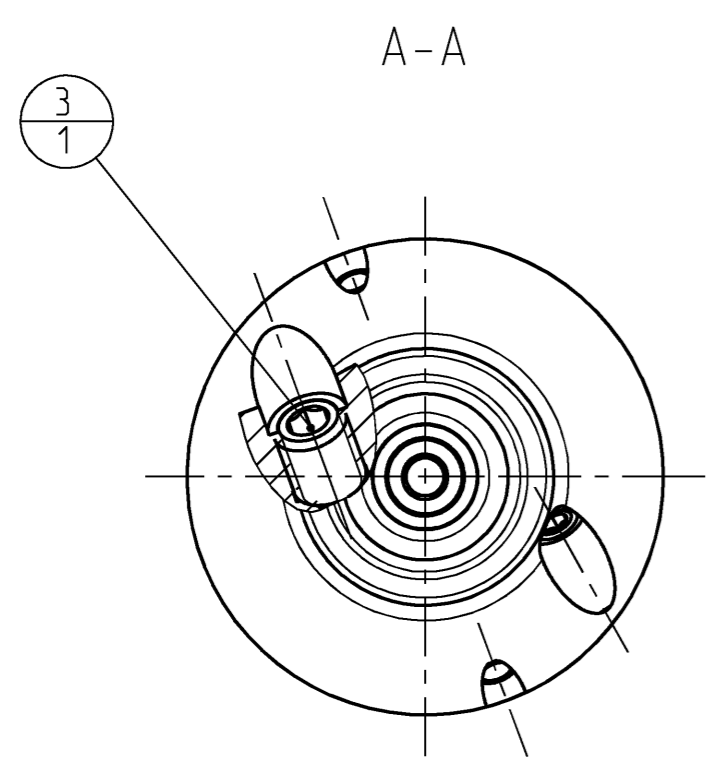


INDEX	ART DER AENDERUNG	DATUM	NAME

TRENNSTELLE STEILKEGEL 40-JD/F  
(AEHNLICH ISO 7388-2)



DEBITORNAMEN  
DEBITOR  
AEHNLICH  
VORGANG  
2100084088  
SKITZE  
31396128 CHECKHYDR-MHC-BT040-14-090-3-0-A

POS	TYP	MENGE	ME	MATERIALNUMMER	BENENNUNG	TECHNISCHE SPEZIFIKATION	KUNDENUMMER
3	1			31218240	GEW INDESTIFT	MN715BL1-M10X12	
2	2			10010060	GEW INDESTIFT	ISO 4026-M5X5-45H	
1	1			30252542	ANSCHLAGSCHRAUBE	M10X1 SW5	

MAPAL © FABRIK FUER PRAEZISIONSWERKZEUGE DR. KRESS KG	TITEL <b>UNIQ DREAM CHUCK, 4.5°</b>	FORMAT A2	
ALLE RECHTE AN DEN IN DER ZEICHNUNG DARGESTELLTEN ERFIN- DUNGEN, KNOW-HOW, TECHNISCHEN LOESUNGEN UND DESIGNS STEHEN ALLEIN MAPAL ZU. SOWEIT MAPAL HIERAUF NOCH KEINE SCHUTZ- RECHTE ANGEWENDET HAT, BEHAELT MAPAL SICH AUSDRUECKLICH AUCH DAS RECHT ZUR EINREICHUNG VON SCHUTZRECHTSANMELDUNGEN VOR. DIE ZEICHNUNG SOWIE DER DARGESTELLTE INHALT IST GEHEIM ZU HALTEN. VERVIELFALTIGUNGEN SIND NUR ZUM VEREINBAREN ZWECK GESTATET. WEDER DIESE ZEICHNUNG NOCH KOPFEN HIERVON DUERFEN DRITTEN ZUGAENGLICH GEMACHT WERDEN. MIT DER AUS- HAENDIGUNG DIESER ZEICHNUNG IST KEINE NUTZUNGSRECHTS- VERPFLICHTUNG VERBUNDEN. VERSTOSSE GEGEN DIE GEHEIMHALTUNGS- VERPFLICHTUNG UND NUTZUNGSBESCHRAENKUNGEN WERDEN ZIVILRECHTLICH UND STRAFRECHTLICH VERFOLGT.	MAPAL Präzisionswerkzeuge Dr. Kress KG	AUSGABEDATUM 2022-12-01 ERSTELLT BAR DOKUMENT 607870794-000-00-ED1 DATUM 2022-12-01 GENEHMIGT BAR MATERIALNUMMER <b>31396128</b> MASSSTAB 1:1 TECHNISCHE SPEZIFIKATION MHC-BT040-14-090-3-0-A	INDEX 00 ORIGIN EHD BLATT 1/1

AUSGEWICHTET NACH DIN ISO 21940-11  
G 2.5 / 25000 min<sup>-1</sup>

607870794-000-00-ED1 / EHD / 30 / GÜLTIG / 14.01.2025 / MOBERSTER