



MEGA-DRILL-STEEL-PLUS

27° HELICAL FLUTET AT Ø7.10

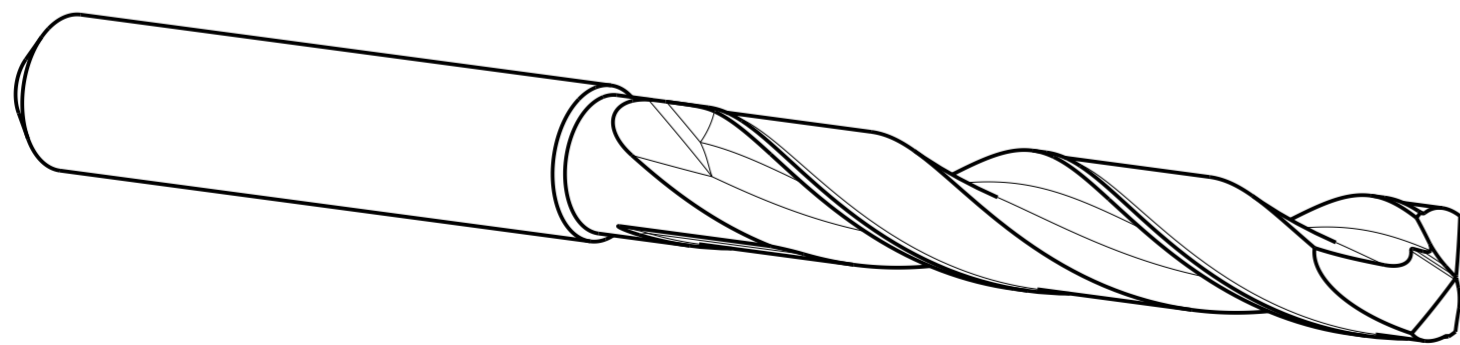
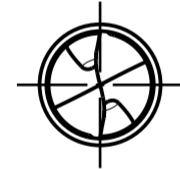
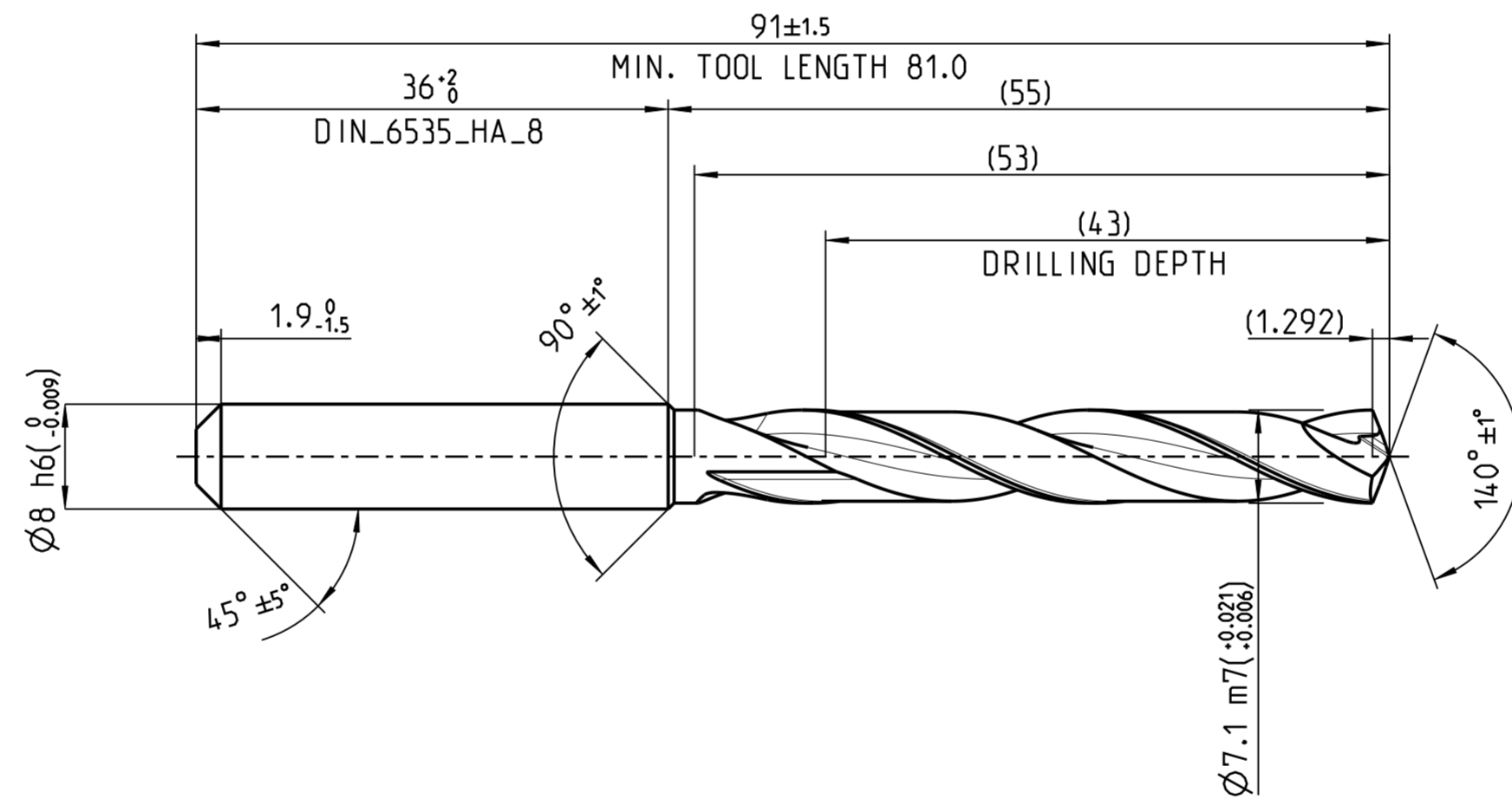
CUT  
MAT

HP358

MAT

P/K/H

| INDEX | ART DER AENDERUNG | DATUM | NAME |
|-------|-------------------|-------|------|
|       |                   |       |      |
|       |                   |       |      |
|       |                   |       |      |
|       |                   |       |      |
|       |                   |       |      |
|       |                   |       |      |
|       |                   |       |      |
|       |                   |       |      |



MASSE  
CA. 0.046 kg

|  |   |                            |   |                                  |
|--|---|----------------------------|---|----------------------------------|
| MAPAL ©<br>FABRIK FUER PRAEZISIONSWERKZEUGE DR. KRESS KG<br><small>ALLE RECHTE AN DEN IN DER ZEICHNUNG DARGESTELLTEN ERFIN-<br/>DUNGEN, KNOW-HOW, TECHNISCHEN LOESUNGEN UND DESIGNS STEHEN<br/>ALLEIN MAPAL ZU. SOWEIT MAPAL HIERAUF NOCH KEINE SCHUTZ-<br/>RECHTE ANGEWELDET HAT, BEHAELT MAPAL SICH AUSDRUECKLICH<br/>AUCH DAS RECHT ZUR EINREICHUNG VON SCHUTZRECHTSANMELDUNGEN<br/>VOR. DIE ZEICHNUNG SOWIE DER DARGESTELLTE INHALT IST GEMEIN<br/>ZU HALTEN. VERVIELFALTIGUNGEN SIND NUR ZUM VERBARTHEN<br/>ZWECK GESTATET. WEDER DIESE ZEICHNUNG NOCH KOPPIEN HIERVON<br/>DUERFEN DRITTEN ZUGAENGELICH GEMACHT WERDEN. MIT DER AUS-<br/>HAENDIGUNG DIESER ZEICHNUNG IST KEINE NUTZUNGSRECHTSIN-<br/>RAEUMUNG VERBUNDEN. VERSTOSSE GEGEN DIE GEMEINHALTUNGS-<br/>VERPFLICHTUNG UND NUTZUNGSBESCHRAENKUNGEN WERDEN<br/>ZIVILRECHTLICH UND STRAFRECHTLICH VERFOLGT.</small> | TITEL<br><b>MEGA-DRILL-STEEL-PLUS. SCHAFTFORM HA. BESCHICHTET</b> |                            |   | FORMAT<br>A2                     |
|  | <b>MAPAL</b><br>Präzisionswerkzeuge<br>Dr. Kress KG               | AUSGABEDATUM<br>2024-05-21 | ERSTELLT<br>DESIGN A.                                     | DOKUMENT<br>607844194-000-00-ED1 |
| ALLGEMEINTOLERANZ ISO 2768-1H<br>MASSE NACH DIN EN ISO 14405-1   | UNBEMASSTE EINZELHEITEN<br>NACH WERKSNORM                         | MASSSTAB<br>2:1            | TECHNISCHE SPEZIFIKATION<br>SCD600-0710-2-2-140HA05-HP358 | ORIGIN<br>30801689               |
|  |   |                            | DATUM<br>GENEHMIGT  | BLATT<br>1/1                     |