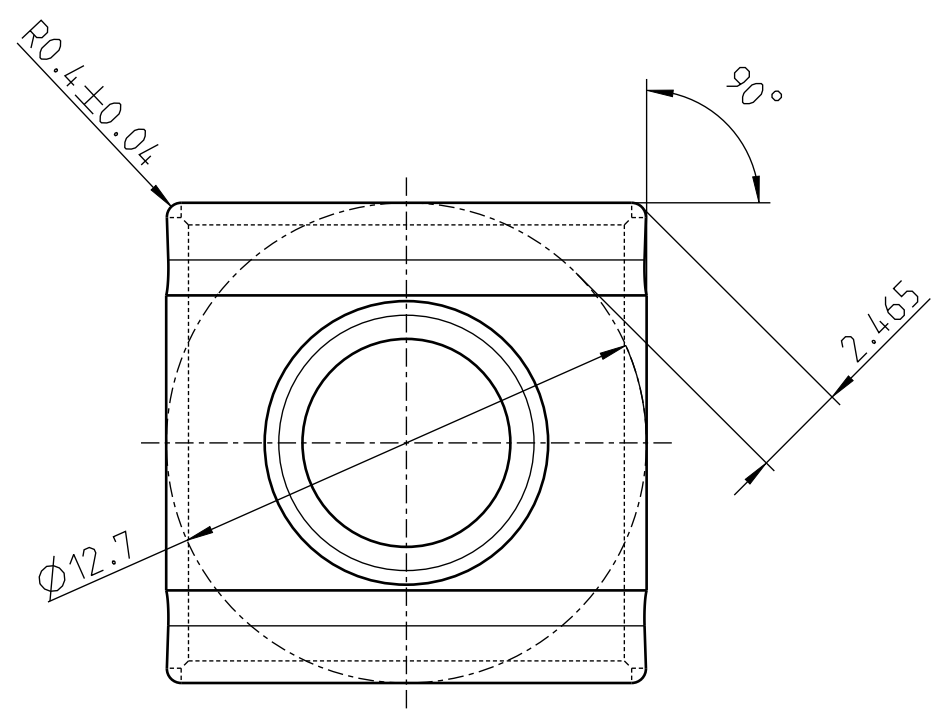
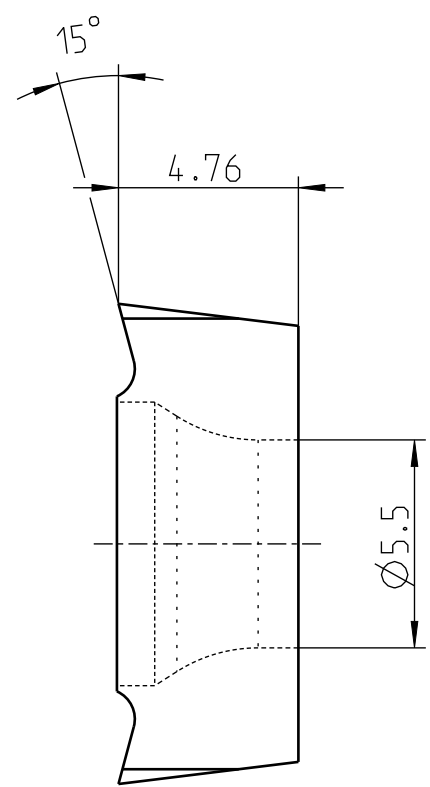


INDEX	ART DER AENDERUNG	DATUM	NAME



<p>MAPAL © FABRIK FUER PRAEZISIONSWERKZEUGE DR. KRESS KG</p> <p>ALLE RECHTE AN DEN IN DER ZEICHNUNG DARGESTELLTEN ERFIN- DUNGEN, KNOW-HOW, TECHNISCHEN LOESUNGEN UND DESIGNS STEHEN ALLEIN MAPAL ZU. SOWEIT MAPAL HIERAUF NOCH KEINE SCHUTZ- RECHTE ANGEMELDET HAT, BEHAELT MAPAL SICH AUSDRUECKLICH AUCH DAS RECHT ZUR EINREICHUNG VON SCHUTZRECHTSANMELDUNGEN VOR. DIE ZEICHNUNG SOWIE DER DARGESTELLTE INHALT IST GEHEIM ZU HALTEN. VERVIELFALTIGUNGEN SIND NUR ZUM VEREINBARTEN ZWECK GESTATTET. WEDER DIESE ZEICHNUNG NOCH KOPHEN HIERVON DUERFEN DRITTEN ZUGAENGLICH GEMACHT WERDEN. MIT DER AUS- HAENDIGUNG DIESER ZEICHNUNG IST KEINE NUTZUNGSRECHTSEIN- RAEUMUNG VERBUNDEN. VERSTOESSE GEGEN DIE GEHEIMHALTUNGS- VERPFLICHTUNG UND NUTZUNGSBESCHRAENKUNGEN WERDEN ZIVILRECHTLICH UND STRAFRECHTLICH VERFOLGT.</p>	<p>TITEL WENDESCHNEIDPLATTE AUS HARTMETALL, BESCHICHTET</p>			<p>FORMAT A3</p>	
	<p>MAPAL Präzisionswerkzeuge Dr. Kress KG</p>	<p>AUSGABEDATUM 2002-08-21</p>	<p>ERSTELLT KLO.</p>	<p>DOKUMENT 607950410-000-00-ED1</p>	<p>INDEX 00</p>
		<p>DATUM</p>	<p>GENEHMIGT</p>	<p>MATERIALNUMMER 314 15013</p>	<p>ORIGIN AAD</p>
	<p>ALLGEMEINTOLERANZ ISO 2768-FH MASSE NACH DIN EN ISO 14405-1</p>	<p>UNBEMASSTE EINZELHEITEN NACH WERKSNORM</p>		<p>MASSTAB 5:1</p>	<p>TECHNISCHE SPEZIFIKATION SCHT120404F01X-1R-HP595</p>