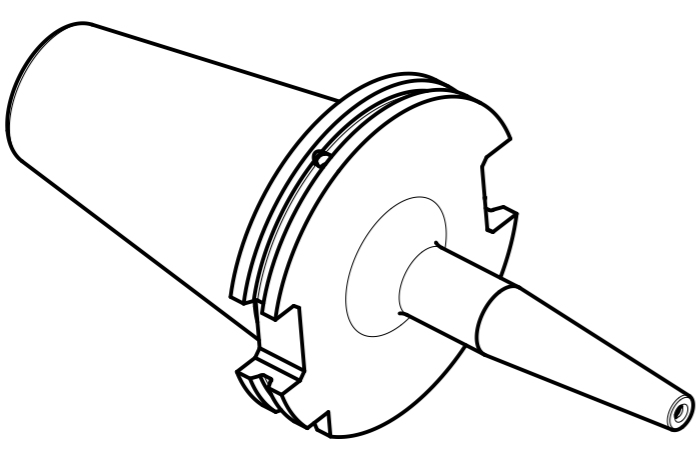
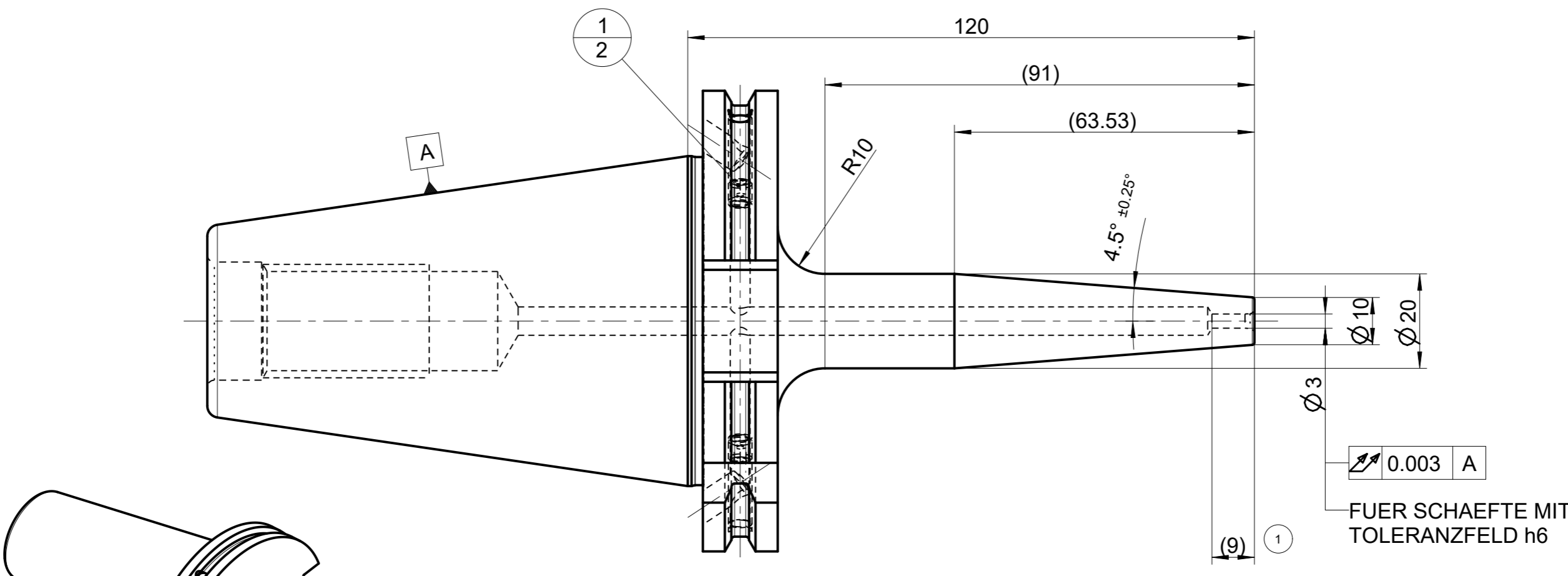


# TRENNSTELLE SK50-AD/F (AEHNLICH ISO 7388-1)

INDEX	ART DER AENDERUNG	DATUM	NAME
1	SCHLEIFLAENGE 12 IN 9 GEAENDERT; EINFUEHRFASE HINZU LT. AEM 607487527 V. 08.012.2020, LIM	2024-10-23	SMU



1:2

AUSGEWUCHTET NACH DIN ISO 21940-11
G 2,5 / 25000 MIN <sup>-1</sup>
MASSE
CA. 2.8 kg

1	2	10010060	GEWINDESTIFT	ISO 4026-M5X5-45H				
POS	TYP	MENGE	MATERIALNUMMER	BENENNUNG	TECHNISCHE SPEZIFIKATION	KUNDENUMMER		
MAPAL © FABRIK FUER PRAEZISIONSWERKZEUGE DR. KRESS KG			TITEL THERMOCHUCK, SK, STANDARDAUSFUEHRUNG			FORMAT A3		
ALLE RECHTE AN DEN IN DER ZEICHNUNG DARGESTELLTEN ERFINDUNGEN, KNOW-HOW, TECHNISCHEN LOESUNGEN UND DESIGNS STEHEN ALLEIN MAPAL ZU. SOWEIT MAPAL HIERAUF NOCH KEINE SCHUTZRECHTE ANGEMELDET HAT, BEHAELT MAPAL SICH AUSDRUECKLICH AUCH DAS RECHT ZUR EINREICHUNG VON SCHUTZRECHTSANMELDUNGEN VOR. DIE ZEICHNUNG SOWIE DER DARGESTELLTE INHALT IST GEHEIM ZU HALTEN. VERVIELFAELTIGUNGEN SIND NUR ZUM VEREINBARTEN ZWECK GESTATTET. WEDER DIESE ZEICHNUNG NOCH KOPIEN HIERVON DUERFEN DRITTEN ZUGAENGLICH GEMACHT WERDEN. MIT DER AUSHAENDIGUNG DIESER ZEICHNUNG IST KEINE NUTZUNGSRECHTSEINRAEUMUNG VERBUNDEN. VERSTOESSE GEGEN DIE GEHEIMHALTUNGSVERPFLICHTUNG UND NUTZUNGSBESCHRAENKUNGEN WERDEN ZIVILRECHTLICH UND STRAFRECHTLICH VERFOLGT.			<b>MAPAL</b> Präzisionswerkzeuge Dr. Kress KG		AUSGABEDATUM 20.07.15 DATUM	ERSTELLT SMU GENEHMIGT	DOKUMENT 606464389-000-01-ED1 MATERIALNUMMER 30261612	INDEX 1 ORIGIN EHD
ALLGEMEINTOLERANZ ISO 2768-fH MASSE NACH DIN EN ISO 14405-1 (E)			UNBEMASSTE EINZELHEITEN NACH WERKSNORM		MASSSTAB 1:1	TECHNISCHE SPEZIFIKATION MTC-SK050-03-120-3-0-W	BLATT 1/1	