

1 2 3 4 5 6 7 8 9 10 11 12

A

B

C

D

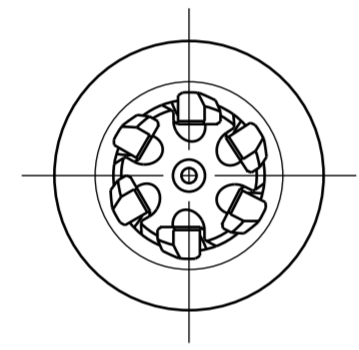
E

F

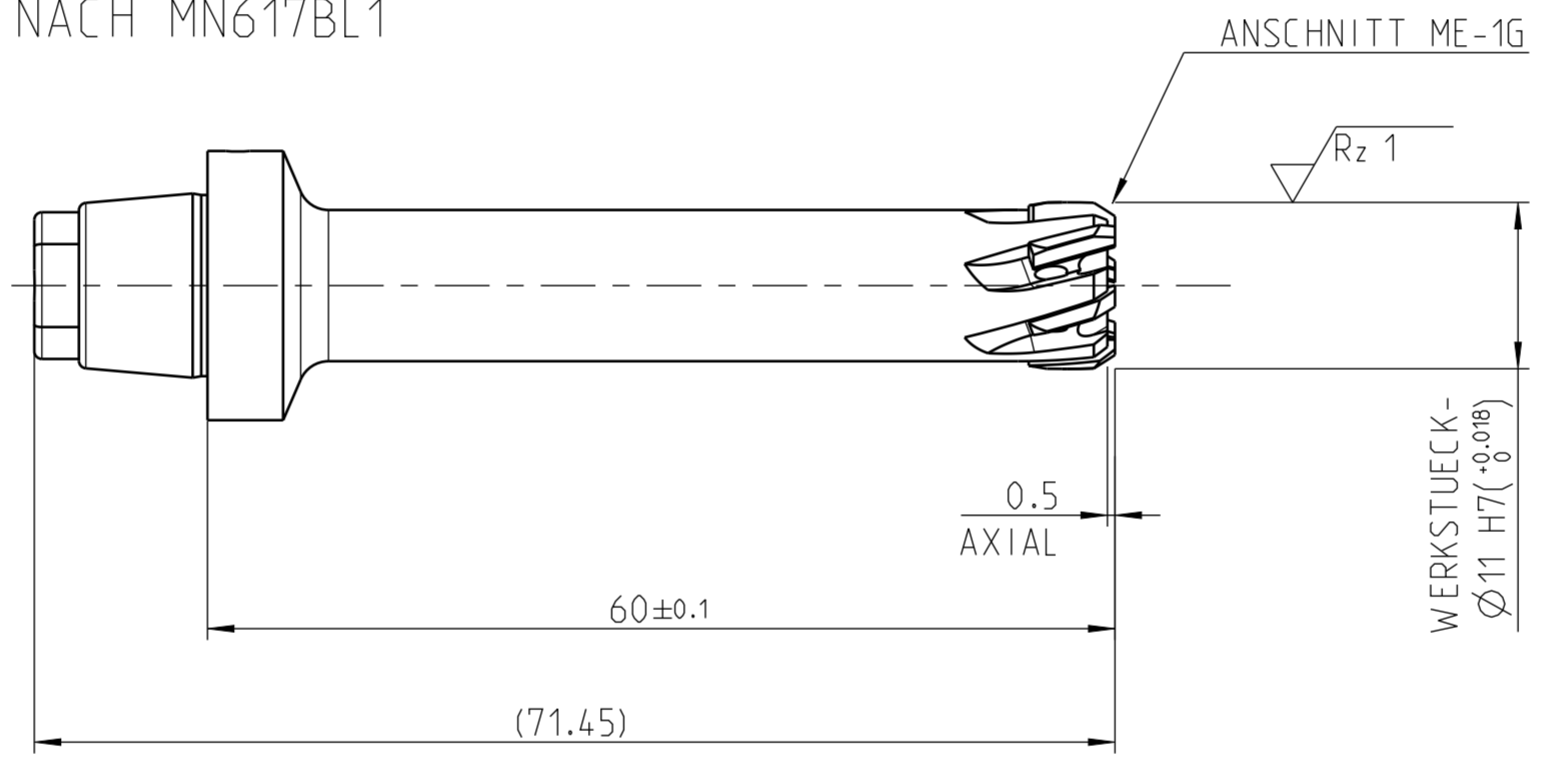
G

H

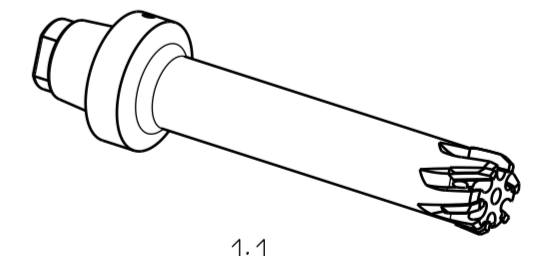
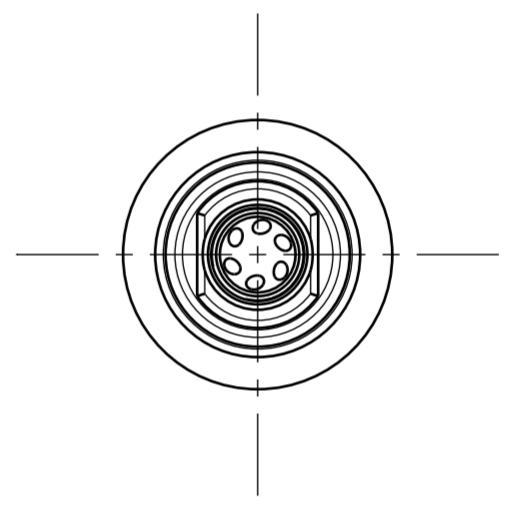
INDEX	ART DER AENDERUNG	DATUM	NAME



HFS  
MN617-GR12-Z  
NACH MN617BL1



SCHEIDENZAHN Z=6



PROJEKT VORGANG 2003005535 SKIZZE AEBNLICH DEBITOR DEBITORNAMME

POS	TYP	MENGE	ME	MATERIALNUMMER	BENENNUNG	TECHNISCHE SPEZIFIKATION	KUNDENUMMER		
MAPAL © FABRIK FUER PRAEZISIONSWERKZEUGE DR. KRESS KG					TITEL HPR-WECHSELKOPF-REIBAHLE, CERMET-SCHNEIDEN		FORMAT A2		
<small>ALLE RECHTE AN DEN IN DER ZEICHNUNG DARGESTELLTEN ERFIN- DUNGEN, KNOW-HOW, TECHNISCHEN LOESUNGEN UND DESIGNS STEHEN ALLEIN MAPAL ZU. SOWEIT MAPAL HIERAUF NOCH KEINE SCHUTZ- RECHTE ANGEMELDET HAT, BEHAELT MAPAL SICH AUSDRUECKLICH AUCH DAS RECHT ZUR EINREICHUNG VON SCHUTZRECHTSANMELDUNGEN VOR. DIE ZEICHNUNG SOWIE DER DARGESTELLTE INHALT IST GEHEIM ZU HALTEN. VERVIELFALTIGUNGEN SIND NUR ZUM VEREINBARTEN ZWECK GESTATET. WEDER DIESE ZEICHNUNG NOCH KOPPIEN HIERVON DUERFEN DRITTEN ZUGAENGELICH GEMACHT WERDEN. MIT DER AUS- HAENDIGUNG DIESER ZEICHNUNG IST KEINE NUTZUNGSRECHTSIN- RAEUMUNG VERBUNDEN. VERSTOSSE GEGEN DIE GEHEIMHALTUNGS- VERPFLICHTUNG UND NUTZUNGSBESCHRAENKUNGEN WERDEN ZIVILRECHTLICH UND STRAFRECHTLICH VERFOLGT.</small>					<b>MAPAL</b> Präzisionswerkzeuge Dr. Kress KG	AUSGABEDATUM 2022-12-06	ERSTELLT BUK	DOKUMENT 607877084-000-00-ED1	INDEX 00
					DATUM 	GENEHMIGT 	MATERIALNUMMER 30087260	ORIGIN AAD	
					ALLGEMEINTOLERANZ ISO 2768-IH MASSE NACH DIN EN ISO 14405-1	UNBEMASSTE EINZELHEITEN NACH WERKSNORM	MASSSTAB 2:1	TECHNISCHE SPEZIFIKATION HPR131011.00H7ME1G-CU134	BLATT 1/1

1 2 3 4 5 6 7 8 9 10 11 12